

KINASGARD® DBWF-LF-FTF-W

Plafondinbouw-bewegings-, licht-, (vocht)temperatuursensor, multisensor met schakelende uitgang

DBWF-LF-FTF-W



De plafondinbouwsensor KINASGARD® DBWF-LF-FTF-W is een combinatiesensor en wordt gebruikt om de aanwezigheid van personen en bewegingen te registreren, de lichtsterkte, vocht en de temperatuur te meten. De sensor wordt ingebouwd in verlaagde (systeem)plafonds. Het apparaat heeft een meethoek van 110° en een meetgebiedomvang van 360° bij 10 m reikwijdte. Door het gepatenteerde lenzensysteem met 20 aparte lenzen in één ontstaan vele kleine meetvlakken die ook bij een afstand van 10 meter nog steeds kleine bewegingen met grote nauwkeurigheid meten. De houddtijd van de uitgang, gemeten na de laatst vastgestelde beweging, is door een potmeter in te stellen tussen de 4 seconden en ca. 17 minuten. Als uitgang voor de lichtintensiteit, instelbaar van 0 - 1000 Lux of 0 - 5000 Lux is er een analoge uitgang 0...10 V en voor de bewegingsuitgang een

schakelend contact. De lichtintensiteitsuitgang is via een jumper te koppelen aan het uitgangsrelais van de bewegingsmelder. De temperatuur- en vochtuitgang is 0...10V en komt overeen met 0...50 °C resp. 0...100 % r.H.. Vanwege de diverse inbouwomstandigheden heeft de sensor een potmeter om eventuele interne opwarming eenvoudig te compenseren. De multisensor wordt toegepast in de gebouwautomatisering in bedrijfshallen, magazijnen, gangen, in kantoren, woon- en bedrijfsruimtes en vergaderruimtes. Hij wordt ingezet om gebruiker gevraagd verlichting te regelen, bijvoorbeeld door het sturen van zonwering of verlichting. Door deze automatisering kan energie bespaard worden en wordt voorkomen dat ongebruikte ruimten verwarmd, gekoeld of verlicht worden.

TECHNISCHE DATA:

Spanning: 24V AC / DC eenweggelijkrichting, let op de aanwijzingen!
 Opgenomen vermogen: < 3,6 VA bij 24 VDC
 Elektrische aansluiting: 0,14 - 1,5 mm², middels schroefklem
 Uitgang: 0...10 V of geïnverteerd 10...0 V (via DIP-schakelaar instelbaar)

BEWEGING

Sensor: infrarood-bewegingssensor, lichtsensor-fotodiode (zie inleiding bij dit hoofdstuk)
 Registratiebereik: 360°, werkhoeck 90° / 110°, reikwijdte ca. 10 m bij een inbouwhoogte van 3 m is het bereik ca. 3,4 m (werkradius r)
 Bewegingsregistratie: personen en voorwerpen, noodzakelijk temperatuurverschil tussen object en omgeving ≥ 5 K
 Uitgang bewegingssensor: potentiaalvrij wisselcontact geschikt voor het schakelen van veilige spanning (SELV / PELV) tot 1 A
 Nalooptijd: instelbaar van 4 s tot ca. 17 min

LICHTSENSOR

Sensor: lichtsensor met diffusor (zie inleiding bij dit hoofdstuk)
 Meetbereik lichtsensor: 0 - 1000 Lux / 0 - 5000 Lux (via DIP-schakelaar instelbaar)
 Uitgang lichtsensor: 0...10 V
 Afwijking lichtsensor: typisch < ±10 % van EW (gebaseerd op kalibreerstraler ca. 5700K)
 Temperatuurdrift: < ± 5% / 10 k bij 20 °C

VOCHT

Meetbereik vocht: 0...100 % r.H.
 Werkbereik vocht: 10 - 95 % r.H. condensvrij
 Afwijking vocht: typisch ± 3 % r.H. (20...80 %) bij 20 °C, overig ± 5 % r.H.
 Uitgang vocht: 0...10 V

TEMPERATUUR

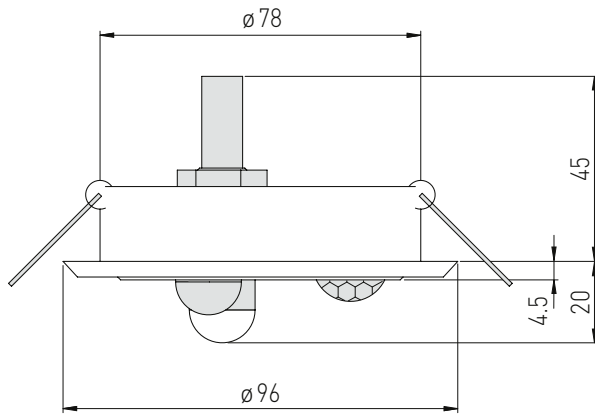
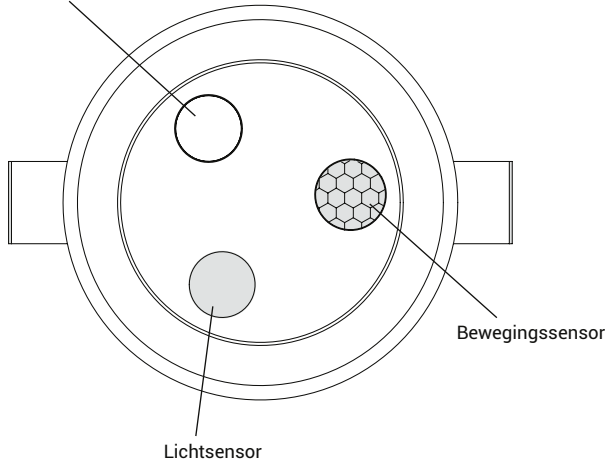
Meetbereik temperatuur: 0...50 °C
 Afwijking temperatuur: typisch < ± 0,8 K ibij 20 °C onder de normvoorwaarden
 Uitgang temperatuur: 0...10 V bij 0...50 °C

OVERIGE

Omgevingstemperatuur: 0...50 °C
 Opslagtemperatuur: -20...50 °C
 Behuizing: staal, witgelakt
 Afmetingen behuizing: afdekrand Ø 90 mm behuizing hoogte 30 mm
 Afmeting inbouw: gat in plafond Ø 80 mm
 inbouwdiepte: <45 mm (incl. aansluitstekkers)
 bewegingssensor steekt > 13 mm uit
 vochtsensor steekt > 20 mm uit
 Sensorbescherming: in inbouwbehuizing gemonteerd
 Beschermingsklasse: III (volgens EN 60 730)
 Beschermingsgraad: IP20 (volgens EN 60529)
 Normen: CE-conformiteitsverklaring, elektromagnetische beïnvloedbaarheid volgens EN 61 326, EMC-richtlijn 2014 / 30 / EU

Afmetingen DBWF-LF-FTF-W

Vocht- en temperatuursensor

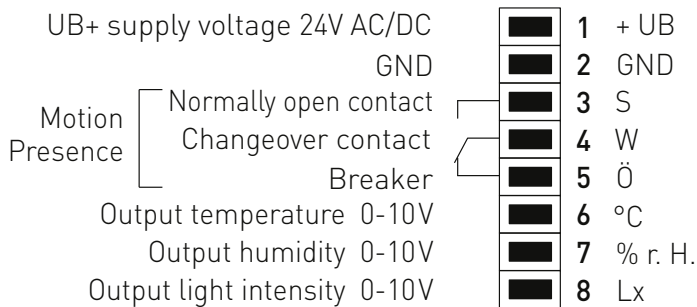


Functie uitgang (richting instelbaar)	DIP 1
normaal (standaard) 0 % = 0 V 100 % = 10 V	OFF
geïnverteerd 100 % = 0 V 0 % = 10 V	ON

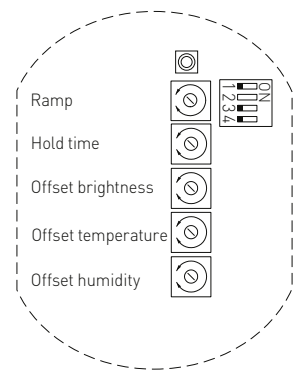
Meetbereik licht (instelbaar)	DIP 3
0...1000 Lux (standaard)	OFF
0...5000 Lux	ON

Beweging (modus instelbaar)	DIP 4
modus beweging (standaard) bewegingssensor is onafhankelijk van de hysteresis	OFF
modus AUTO bij onderschrijding van de ingestelde hysteresiswaarde wordt de bewegingssensor actief	ON

Aansluitschema DBWF-LF-FTF-W



Schakelschema DBWF-LF-FTF-W



KINASGARD® DBWF-LF-TF-W

Type	Meetbereik	Uitgang	Productgroep	Artikelnummer
DBWF-LF-FTF-W	Vochtbereik op aanvraag			
1. aanwezigheid / beweging	ja / nee (relais aan / uit)	wisselcontact	3707	42008110
2. lichthoeveelheid	0 ... 1000 Lux / 0...5000 Lux	0...10 V (geliniariseerd)		
3. temperatuur	0...50 °C	0...10 V		
4. vocht	0...100 % r.H.	0...10 V		