

KINASGARD® ABWF-LF

Buiten- Ruimtebewegingssensor en lichtsensor, multisensoren met actieve en schakelende uitgang



De bewegings- en lichtsensor KINASGARD® ABWF / LF is een combinatiesensor en bepaalt de aanwezigheid van personen en bewegingen en de lichtsterkte. KINASGARD® ABWF / LF heeft als uitgang voor de lichtintensiteit een analoge uitgang 0 - 10 V of 4 - 20 mA en voor de bewegingsuitgang een schakelend contact. De bewegingssensor herkent de aanwezigheid van personen en beweging. De lichtsensor met zes omschakelbare meetbereiken meet de verlichtings-

sterkte en wordt gebruikt om verlichting aan te sturen. Deze sensor is ideaal voor gebouwautomatisering in bedrijfshallen, magazijnen, gangen, in kantoren, woon- en bedrijfsruimtes en vergader-ruimtes. De sensor wordt gebruikt om gebruiker-gevraagd verlichting te regelen, bijvoorbeeld door het sturen van zonwering of verlichting. Door deze automatisering kan energie bespaard worden en wordt voorkomen dat ongebruikte ruimten verwarmd, gekoeld of verlicht worden.

TECHNISCHE DATA:

Spanning: bij U uitvoering 24 V AC (± 20%), 15...36 VDC
 bij I uitvoering 15...36 VDC ingangsweerstand afhankelijk, gestabiliseerd, restrimpel ± 0,3 V

Belastingsweerstand:..... $R_a (\Omega) = (U_b - 14 V) / 0,02 A$ bij de I-uitvoering

Lastweerstand:..... $R_L > 5 k\Omega$ bij de U-uitvoering

Vermogen:..... < 1 W bij 24 V DC; < 2 VA bij 24 V AC

Sensor:..... infrarood-bewegingssensor en lichtsensor (zie inleiding bij dit hoofdstuk)

Uitgang bewegingssensor:..... zonder / met beweging, potentiaalvrij wisselcontact 24 V / 1A ohmsebelasting

Nalooptijd: instelbaar van 4 s tot 16 min

Meetbereik: 0...500 Lux / 1 kLux / 2 kLux / 5kLux / 20 kLux / 60 kLux omschakelbaar meetbereik (via DIP-schakelaar) (optioneel zijn andere meetbereiken leverbaar, bijv. 100 kLux)

Uitgang:..... 0 - 10 V (gelineariseerd, actief 2 of 3-draadsschakeling) of 4...20 mA

Meetfout:..... typisch < 5% van EW

Omgevingstemperatuur: - 10...+ 50 °C

Elektrische aansluiting:..... 0,14 - 1,5 mm², middels schroefklem

Behuizing:..... kunststof, UV-bestendig polyamide, 30 % glasvezelversterkt, met snelsluitschroeven, combi sleuf/kruis, kleur verkeerswit (overeenkomstig RAL 9016) deksel is transparant

Afmetingen:..... 72 x 64 x 43,3mm (Tyr1)

Kabelaansluiting:..... wartel M 16 x 1,5; met trekontlasting uitwisselbaar, max. binnendiameter 10,4 mm of M12 (optioneel) stekerverbinding volgens DIN EN 61076-2-101

Montage: opbouw

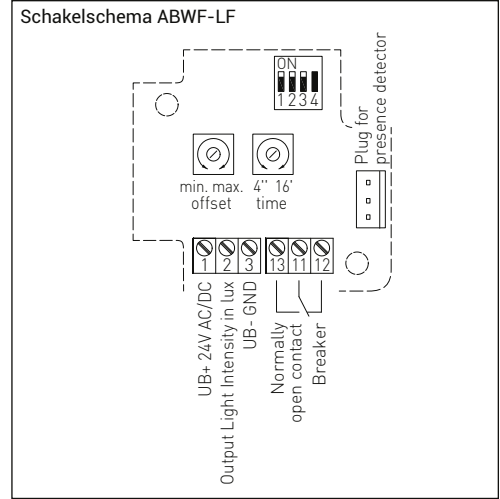
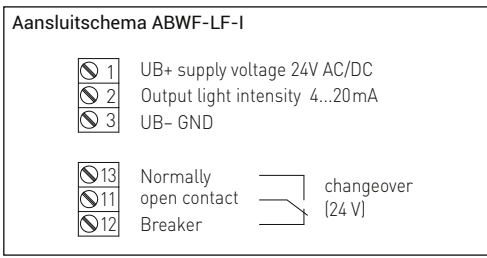
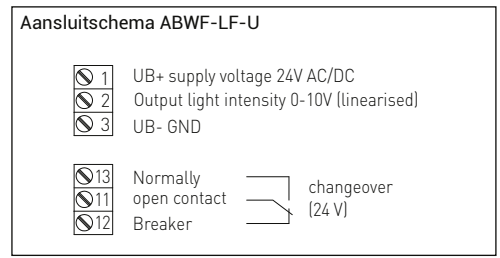
Beschermingsklasse: III (volgens EN 60 730)

Beschermingsgraad: IP 65 (volgens EN 60529)

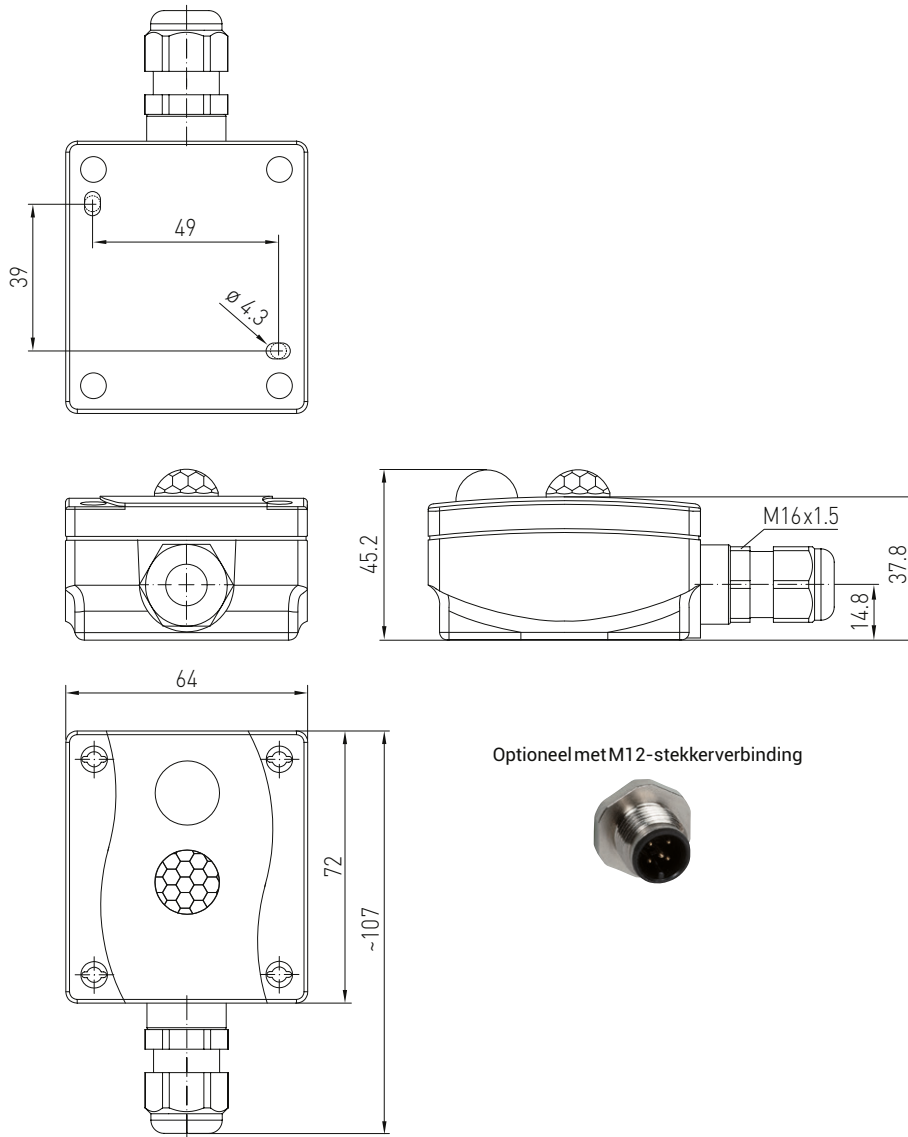
Normen: CE-conformiteitsverklaring, elektromagnetische beïnvloedbaarheid volgens EN 61 326 , EMC-richtlijn 2014 / 30 / EU

Meetbereik (instelbaar)	DIP 1	DIP 2	DIP 3	DIP 4
0...500 Lux	OFF	OFF	OFF	-
0... 1 kLux	ON	OFF	OFF	-
0... 2 kLux	OFF	ON	OFF	-
0... 5 kLux	ON	ON	OFF	-
0... 20 kLux (standaard)	OFF	OFF	ON	-
0... 60 kLux	ON	OFF	ON	-

S+S LICHT/BEWEGING



Afmetingen ABWF-LF



ABWF-LF



KINASGARD® ABWF-LF

Type	Meetbereik	Uitgang	Typenummer	Artikelnr
ABWF-LF-U				
1. aanwezigheid / beweging	ja / nee (relais aan / uit)	wisselcontact	3707	42007980
2. lichthoeveelheid	0...500 Lux / 1 / 2 / 5 / 20 / 60 kLux	0...10 V (gelineariseerd)		
ABWF-LF-I				
1. aanwezigheid / beweging	ja / nee (relais aan / uit)	wisselcontact	3707	42007990
2. lichthoeveelheid	0...500 Lux / 1 kLux / 5 kLux / 20 kLux	4...20 mA		
Opties	ander meetbereik, bijvoorbeeld 100 kLux		op aanvraag	
kabelaansluiting via M12-stekkerverbinding volgens DIN EN 61076-2-101				