



HYGRASREG® KW HYGRASREG® KW-SD

D Bedienungs- und Montageanleitung

Kondensationswächter,
incl. Spannband / mit abgesetztem Fühlerkopf,
mit schaltendem Ausgang

GB Operating Instructions, Mounting & Installation

Condensation control switches
including strap / with detached sensor head,
with switching output

F Notice d'instruction

Contrôleur de condensation,
y compris collier de serrage ou avec sonde déportée,
avec sortie en tout ou rien

RU Руководство по монтажу и обслуживанию

Реле контроля конденсации,
вкл. хомут / с вынесенной чувствительной головкой,
с релейным выходом



KW
(IP 65)

KW-extern
KW-external
KW-наружный
(IP 65)



KW-SD
(IP 43)

KW-SD-extern
KW-SD-external
KW-SD-externe
KW-SD-наружный
(IP 43)



S+S REGELTECHNIK

S+S REGELTECHNIK GMBH
PIRNAER STRASSE 20
90411 NÜRNBERG / GERMANY

FON +49 (0) 911 / 5 19 47-0

FAX +49 (0) 911 / 5 19 47-70

mail@SplusS.de

www.SplusS.de



Herzlichen Glückwunsch!

Sie haben ein deutsches Qualitätsprodukt erworben.

Congratulations!

You have bought a German quality product.

Félicitations!

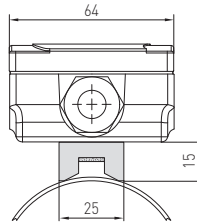
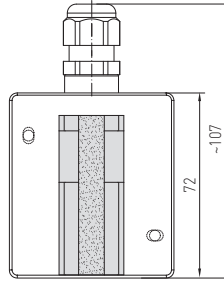
Vous avez fait l'acquisition d'un produit allemand de qualité.

Примите наши поздравления!

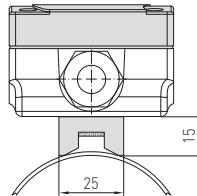
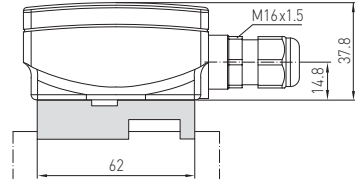
Вы приобрели качественный продукт, изготовленный в Германии.

Maßzeichnung
Dimensional drawing
Plan coté
Габаритный чертёж

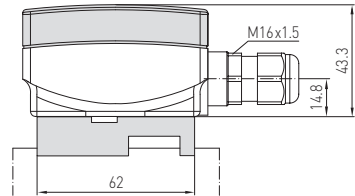
KW / KW-SD



(IP 43)
mit Schnappdeckel
with snap-on lid
avec couvercle emboîté
с защелкивающейся крышкой



(IP 65)
mit Schnellverschlussschrauben
with quick-locking screws
avec vis de fermeture rapide
с быстрозаворачиваемыми винтами



KW / KW-SD

mit Spannband zur direkten Rohrmontage
including strap for installation directly on pipes
y compris collier de serrage pour montage direct sur tube
с хомутом непосредственный монтаж на трубах

KW / KW-SD
prodynamische Querkonvektion
pro-dynamic cross convection
convection transversale prodynamique
Высокоэффективная поперечная конвекция



KW-SD
(IP 43)



KW
(IP 65)

PATENTED



Patentiertes Qualitätsprodukt (prodyamische Querkonvektion Patent-Nr. DE 10 2012 015 726.6)

Der Kondensationswächter **HYGRASREG® KW** mit Klemmkastengehäuse aus schlagzähem Kunststoff und Gehäusedeckel mit Schnellverschluss-schrauben bzw. der kostengünstige **HYGRASREG® KW-SD** mit Schnappdeckel wird auf Kühldecken, Kühl- / Kaltwasserleitungen oder auf gekühlten Flächen montiert und soll die Kondensatbildung verhindern.

Er erfasst die Betauung zuverlässig mit seinem Feuchte- und Temperatursensor (keine Leitfähigkeitsmessung) und liefert aufgrund seiner patentierten Messmethode, der **prodynamischen Querkonvektion**, ein exaktes Messergebnis (mit LED-Statusanzeige).

Die Taupunkttemperatur ist die Temperatur, bei der die Luft den Sättigungszustand erreicht und Wasser zu kondensieren beginnt. Der KW kann als Wächter an Kühldecken oder Rohrleitungen so betrieben werden, dass bei Betauung der Kühldecken bzw. des zu überwachenden Objektes der Schaltausgang aktiviert wird und dadurch z.B. die Heizung zuschaltet oder andere Stellglieder.

TECHNISCHE DATEN

Spannungsversorgung:	24V AC (±20%) 15...36V DC
Schaltpunkt:	ca. 93% r.H. (fest eingestellt)
Leistungsaufnahme:	< 1,1 VA / 24V DC < 2,2 VA / 24V AC
Ausgangssignal:	potentialfreier Wechsler (24V), 1 A ohmsche Last
Prozessanschluss:	Endlosspannband mit Schloss aus Metall, 300 mm, für Rohre bis 3" (ist im Lieferumfang enthalten)
elektrischer Anschluss:	0,14 - 1,5 mm², über Schraubklemmen
Gehäuse:	aus Kunststoff, UV-stabilisiert, Werkstoff Polyamid, 30% glaskugelverstärkt, Farbe Verkehrsweiß (ähnlich RAL 9016), KW-xx-SD mit Schnappdeckel, KW-xx mit Schnellverschlusschrauben, (Schlitz / Kreuzschlitz - Kombination) Deckel ist transparent!
Abmaße Gehäuse:	KW-xx-SD 72 x 64 x 37,8 mm (Tyr 01) KW-xx 72 x 64 x 43,3 mm (Tyr 1)
Kabelverschraubung:	M 16 x 1,5; mit Zugentlastung, auswechselbar, max. Innendurchmesser 10,4 mm
Montage:	Die Einbaulage ist so zu wählen, dass im Kondensationsfall kein Kondensat in die Sensorik gelangen kann! KW / KW-SD mit Spannband zur direkten Rohrmontage oder zur direkten Montage auf geraden Oberflächen (z.B. Wänden, Decken) KW-extern / KW-SD-extern mit abgesetztem Fühlerkopf (Kabellänge KL= 1,5 m) zur Rohrmontage
Schutzklasse:	III (nach EN 60 730)
Schutzart:	KW-xx-SD IP 43 (nach EN 60 529) KW-xx IP 65 (nach EN 60 529)
Normen:	CE-Konformität, elektromagnetische Verträglichkeit nach EN 61 326, EMV-Richtlinie 2014 / 30 / EU

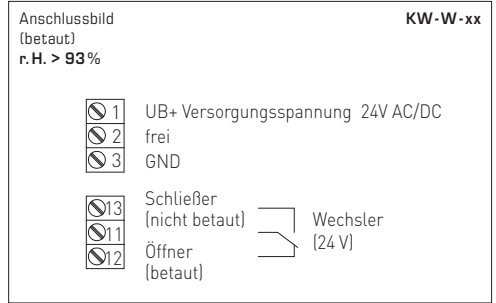
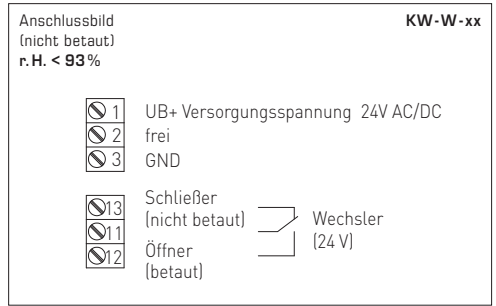
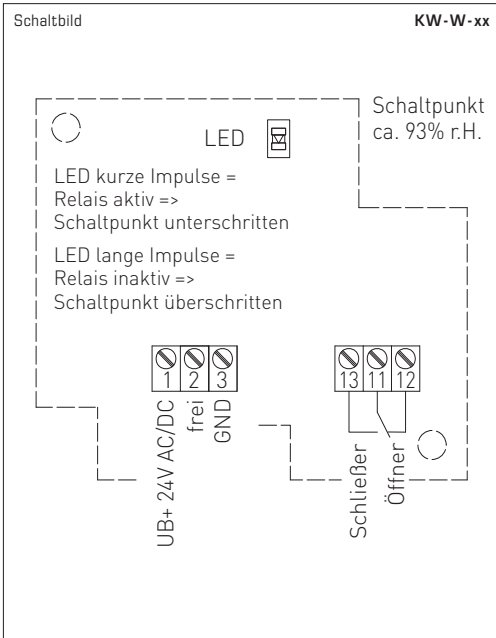
FUNKTION Der Relaisausgang ist angesteuert (Kontakt 13-11 geschlossen) bei Unterschreitung des **Schaltpunkts (93% r.H.)** öffnet (Kontakt 12-11 geschlossen) im Fehlerfall (Netzausfall, Kondensation).



LED kurze Impulse =
Relais aktiv → Schaltpunkt unterschritten
IST-Feuchte < **93% r.H. (nicht betaut)**



LED lange Impulse =
Relais inaktiv → Schaltpunkt überschritten
IST-Feuchte > **93% r.H. (betaut)**



HYGRASREG® KW-SD – Kondensationswächter, incl. Spannband, *Standard*

HYGRASREG® KW-SD-extern – Kondensationswächter, mit abgesetztem Fühlerkopf, *Standard*

Typ/WG01	Schaltpunkt Feuchte	Ausgang Feuchte	Montageart	Art.-Nr.
KW-SD			Sensor intern	IP43
KW-W-SD	ca. 93% r.H.	Wechsler	zur direkten Rohrmontage, zur direkten Montage auf geraden Oberflächen	1202-1075-0001-020
KW-SD-extern			Sensor extern	IP43
KW-W-SD EXTERN	ca. 93% r.H.	Wechsler	zur Rohrmontage	1202-1075-0001-040

HYGRASREG® KW – Kondensationswächter, incl. Spannband, *Premium*

HYGRASREG® KW-extern – Kondensationswächter, mit abgesetztem Fühlerkopf, *Premium*

Typ/WG01	Schaltpunkt Feuchte	Ausgang Feuchte	Montageart	Art.-Nr.
KW			Sensor intern	IP65
KW-W	ca. 93% r.H.	Wechsler	zur direkten Rohrmontage, zur direkten Montage auf geraden Oberflächen	1202-1025-0001-020
KW-extern			Sensor extern	IP65
KW-W EXTERN	ca. 93% r.H.	Wechsler	zur Rohrmontage	1202-1025-0001-040

D Wichtige Hinweise

- Dieses Gerät darf nur in schadstofffreier, nicht kondensierender Luft, ohne Über- oder Unterdruck am Sensorelement eingesetzt werden.
- Bei Ausen- und Kanalfühlern schützt der Sinterfilter des Sensorelementes den Feuchtesensor vor eventuellen Staubbelastungen. Dieser Filter sollte bei Verunreinigung / Verschmutzung regelmäßig gewartet werden.
- Staub- und Verunreinigungen verfälschen das Messergebnis und sind zu vermeiden. Geringe Verunreinigungen und Staubaablagerungen können mit Druckluft beseitigt werden.
- Das Berühren des Feuchteelementes ist unbedingt zu vermeiden, da dies zu erheblichen Fehlmessungen führt.
- Bei Verunreinigungen empfehlen wir eine werkseitige Reinigung und Neukalibrierung.
- Chemikalien oder andere Reinigungsmittel dürfen unter keinen Umständen auf den Sensor gelangen.
- Die relative Feuchte von 0...100% wird durch das Ausgangssignal von 0-10 V abgebildet. Der Arbeitsbereich des Gerätes umfasst 10...95% r. H., ausserhalb dieses Bereiches kann es zu Fehlmessungen bzw. zu erhöhten Abweichungen kommen.
- Beim Anschluss mehrerer Fühler (0-10 V) an eine gemeinsame Spannungsversorgung mit 24 V AC (Wechselspannung) ist auf die Polung zu achten, da sonst die Wechselspannungsquelle kurz geschlossen werden kann. Die Spannungsausgänge sind kurzschlussfest, ein Anlegen einer Überspannung oder der Spannungsversorgung am Spannungsausgang zerstört das Gerät.
- Beim Betrieb des Gerätes ausserhalb des Spezifikationsbereiches entfallen alle Garantiansprüche.

Als AGB gelten ausschließlich unsere sowie die gültigen „Allgemeinen Lieferbedingungen für Erzeugnisse und Leistungen der Elektroindustrie“ (ZVEI Bedingungen) zuzüglich der Ergänzungsklausel „Erweiterter Eigentumsvorbehalt“.

Außerdem sind folgende Punkte zu beachten:

- Vor der Installation und Inbetriebnahme ist diese Anleitung zu lesen und die alle darin gemachten Hinweise sind zu beachten!
- Der Anschluss der Geräte darf nur an Sicherheitskleinspannung und im spannungslosen Zustand erfolgen. Um Schäden und Fehler am Gerät (z.B. durch Spannungseinduktion) zu verhindern, sind abgeschirmte Leitungen zu verwenden, eine Parallelverlegung zu stromführenden Leitungen zu vermeiden und die EMV- Richtlinien zu beachten.
- Dieses Gerät ist nur für den angegebenen Verwendungszweck zu nutzen, dabei sind die entsprechenden Sicherheitsvorschriften des VDE, der Länder, ihrer Überwachungsorgane, des TÜV und der örtlichen EVU zu beachten. Der Käufer hat die Einhaltung der Bau- und Sicherungsbestimmung zu gewährleisten und Gefährdungen aller Art zu vermeiden.
- Für Mängel und Schäden, die durch unsachgemäße Verwendung dieses Gerätes entstehen, werden keinerlei Gewährleistungen und Haftungen übernommen.
- Folgeschäden, welche durch Fehler an diesem Gerät entstehen, sind von der Gewährleistung und Haftung ausgeschlossen.
- Die Installation der Geräte darf nur durch Fachpersonal erfolgen.
- Es gelten ausschließlich die technischen Daten und Anschlussbedingungen der zum Gerät gelieferten Montage- und Bedienungsanleitung, Abweichungen zur Katalogdarstellung sind nicht zusätzlich aufgeführt und im Sinne des technischen Fortschritts und der stetigen Verbesserung unserer Produkte möglich.
- Bei Veränderungen der Geräte durch den Anwender entfallen alle Gewährleistungsansprüche.
- Dieses Gerät darf nicht in der Nähe von Wärmequellen (z.B. Heizkörpern) oder deren Wärmestrom eingesetzt werden, eine direkte Sonneneinstrahlung oder Wärmeinstrahlung durch ähnliche Quellen (starke Leuchte, Halogenstrahler) ist unbedingt zu vermeiden.
- Der Betrieb in der Nähe von Geräten, welche nicht den EMV- Richtlinien entsprechen, kann zur Beeinflussung der Funktionsdienste führen.
- Dieses Gerät darf nicht für Überwachungszwecke, welche dem Schutz von Personen gegen Gefährdung oder Verletzung dienen und nicht als Not-Aus-Schalter an Anlagen und Maschinen oder vergleichbare sicherheitsrelevante Aufgaben verwendet werden.
- Die Gehäuse- und Gehäusezubehörmaße können geringe Toleranzen zu den Angaben dieser Anleitung aufweisen.
- Veränderungen dieser Unterlagen sind nicht gestattet.
- Reklamationen werden nur vollständig in Originalverpackung angenommen.

Vor der Installation und Inbetriebnahme ist diese Anleitung zu lesen und die alle darin gemachten Hinweise sind zu beachten!

VERSORGUNGSSPANNUNG:

Als Verpolungsschutz der Betriebsspannung ist bei dieser Gerätevariante eine Einweggleichrichtung bzw. Verpolungsschutzdiode integriert. Diese interne Einweggleichrichtung erlaubt auch den Betrieb mit AC-Versorgungsspannung bei 0-10V Geräten.

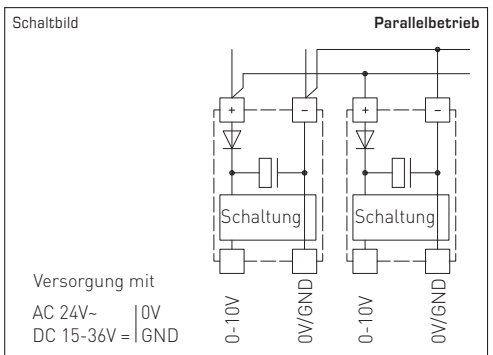
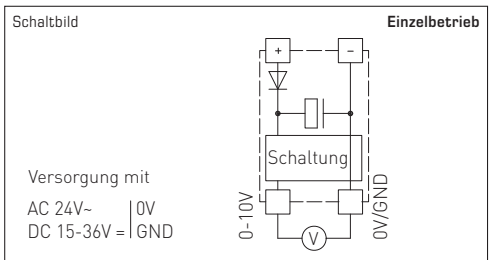
Das Ausgangssignal ist mit einem Messgerät abzugreifen. Hierbei wird die Ausgangsspannung gegen das Nullpotential (0V) der Eingangsspannung gemessen!

Wird dieses Gerät mit **DC-Versorgungsspannung** betrieben, ist der Betriebsspannungseingang UB+ für 15...36V DC-Einspeisung und UB- bzw. GND als Masseleitung zu verwenden!

Werden mehrere Geräte von einer 24V **AC-Spannung** versorgt, ist darauf zu achten, dass alle „positiven“ Betriebsspannungseingänge (+) der Feldgeräte miteinander verbunden sind, sowie alle „negativen“ Betriebsspannungseingänge (-) = Bezugspotential miteinander verbunden sind (phasengleicher Anschluss der Feldgeräte). Alle Feldgeräteausgänge müssen auf das gleiche Potential bezogen werden!

Bei Verpolung der Versorgungsspannung an einem der Feldgeräte würde über dieses ein Kurzschluss der Versorgungsspannung erzeugt. Der somit über dieses Feldgerät fließende Kurzschlussstrom kann zur Beschädigung dieses Gerätes führen.

Achten Sie daher auf die korrekte Verdrahtung!



Patented quality product (pro-dynamic cross convection patent no. DE 10 2012 015 726.6)

The condensation control switch **HYGRASREG® KW** with terminal box enclosure made of impact-resistant plastic and with an enclosure cover with quick-locking screws or the cost-effective **HYGRASREG® KW-SD** with snap-on lid is installed on cooling ceilings, on cooling /cold-water piping or on cooled surfaces and is designed to prevent the formation of condensation.

It reliably detects formation of dew by means of its humidity and temperature sensor (no conductivity measurement) and, thanks to its measuring method, **pro-dynamic cross convection**, yields an exact measurement result (with LED status indicator).

Dew point temperature is that temperature at which air reaches the state of saturation and water vapour starts to condensate. The KW condensation control switch can be operated as a monitor on cooling ceilings or pipes so that the switching output is activated when dew builds up on the cooling ceilings of the property to be monitored and e.g. a heating system is started, or other actuators are initiated.

TECHNICAL DATA

Power supply:	24V AC (±20%) 15...36V DC
Switchpoint:	approx. 93% r.H. (permanently set)
Power consumption:	< 1.1 VA / 24V DC < 2.2VA / 24V AC
Output signal:	potential-free changeover contact (24V), 1 A ohmic load
Process connection:	endless metal strap with metal tightener, 300 mm, for pipes up to 3" diameter (included in the scope of delivery)
Electrical connection:	0.14 - 1.5 mm², via terminal screws
Enclosure:	plastic, UV-stabilised, material polyamide, 30% glass-globe reinforced, colour traffic white (similar to RAL 9016), KW-xx-SD with snap-on lid, KW-xx with quick-locking screws, (slotted / Phillips head combination) enclosure cover is transparent!
Enclosure dimensions:	KW-xx-SD 72 x 64 x 37.8 mm (Tyr01) KW-xx 72 x 64 x 43.3 mm (Tyr1)
Cable gland:	M 16 x 1.5; including strain relief, exchangeable, max. inner diameter 10.4 mm
Mounting:	The mounting position should be selected so that no condensate can enter the sensor system in the event that condensation forms! KW / KW-SD with strap for direct mounting on pipes or for direct mounting on flat surfaces (e.g. walls, ceilings) KW-external / KW-SD-external with detached sensor head (cable length KL = 1.5 m) for mounting on pipes
Protection class:	III (according to EN 60730)
Protection type:	KW-xx-SD IP 43 (according to EN 60529) KW-xx IP 65 (according to EN 60529)
Standards:	CE-conformity, electromagnetic compatibility according to EN 61326, EMC Directive 2014 / 30 / EU

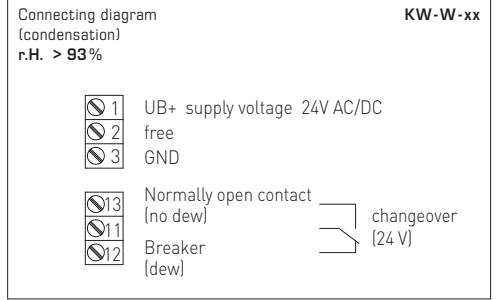
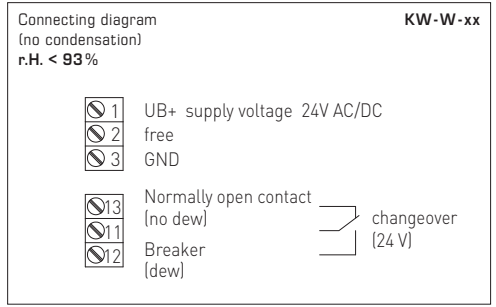
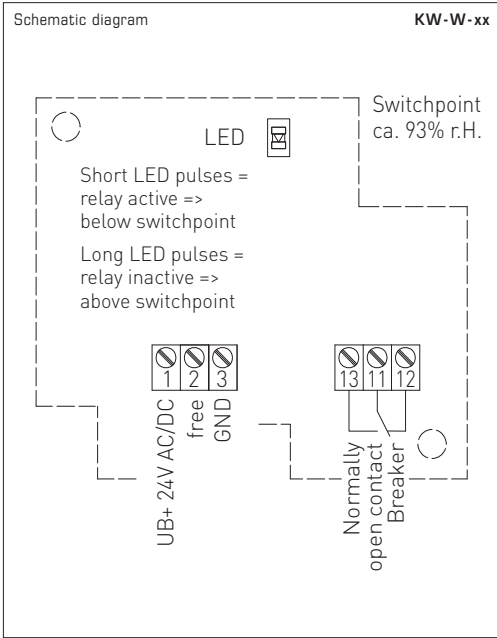
FUNCTION The relay output is triggered (contact 13-11 closed) if the **switchpoint (93% r.H.)** is not reached and opens (contact 12-11 closed) in the event of a fault (power failure, condensation).



LED short pulses =
relay active → switchpoint not reached
ACTUAL humidity < **93% r.H. (no condensation)**



LED long pulses =
relay inactive → switchpoint exceeded
ACTUAL humidity > **93% r.H. (condensation)**



HYGRASREG® KW-SD – Condensation control switches including strap,, *Standard*

HYGRASREG® KW-SD-external – Condensation control switches with detached sensor head, *Standard*

Type / WG01	Switchpoint Humidity	Output Humidity	Mounting	Item No.
KW-SD			Sensor internal	IP43
KW-W-SD	ca. 93% r.H.	Changeover contact	for direct mounting on pipes, for direct mounting on flat surfaces	1202-1075-0001-020
KW-SD-external			Sensor external	IP43
KW-W-SD EXTERN	ca. 93% r.H.	Changeover contact	for mounting on pipes	1202-1075-0001-040

HYGRASREG® KW – Condensation control switches including strap, *Premium*

HYGRASREG® KW-external – Condensation control switches with detached sensor head, *Premium*

Type / WG01	Switchpoint Humidity	Output Humidity	Mounting	Item No.
KW			Sensor internal	IP65
KW-W	ca. 93% r.H.	Changeover contact	for direct mounting on pipes, for direct mounting on flat surfaces	1202-1025-0001-020
KW-external			Sensor external	IP65
KW-W EXTERN	ca. 93% r.H.	Changeover contact	for mounting on pipes	1202-1025-0001-040

GB General notes

- This device must only be used in non-precipitating air without above-atmospheric or below-atmospheric pressure at the sensor element.
- On outdoor and duct sensors, the sinter filter of the sensor element protects the humidity sensor against potential dust exposure. In case of pollution / contamination, this filter should be cleaned on a regular basis.
- Dust and pollution falsify measurement results and are to be avoided. Slight pollution and dust sediments can be removed by using compressed air.
- Touching the humidity element is under any circumstances to be avoided, as that would result in considerable mismeasurements.
- In case of pollution, we recommend cleaning and recalibration in the factory.
- In any case, the sensor must not get in contact with chemicals or other cleaning agents.
- The relative humidity of 0...100% is indicated by an output signal of 0-10V or 4...20 mA.
- The device operating range covers 10.0 ... 99.9% r. H. Beyond that range, mismeasurements or increased deviations may occur.
- When several sensors (0-10V) are connected to one voltage supply of 24V AC, correct polarity must be regarded as otherwise the alternating voltage source may be short-circuited.
- The voltage outputs are short-circuit proof. Applying overvoltage or voltage supply to the voltage output will destroy the device.
- If this device is operated beyond the specified range, all warranty claims are forfeited.

Our "General Terms and Conditions for Business" together with the "General Conditions for the Supply of Products and Services of the Electrical and Electronics Industry" (ZVEI conditions) including supplementary clause "Extended Retention of Title" apply as the exclusive terms and conditions.

In addition, the following points are to be observed:

- These instructions must be read before installation and putting in operation and all notes provided therein are to be regarded!
- Devices must only be connected to safety extra-low voltage and under dead-voltage condition. To avoid damages and errors the device (e.g. by voltage induction) shielded cables are to be used, laying parallel with current-carrying lines is to be avoided, and EMC directives are to be observed.
- This device shall only be used for its intended purpose. Respective safety regulations issued by the VDE, the states, their control authorities, the TÜV and the local energy supply company must be observed. The purchaser has to adhere to the building and safety regulations and has to prevent perils of any kind.
- No warranties or liabilities will be assumed for defects and damages arising from improper use of this device.
- Consequential damages caused by a fault in this device are excluded from warranty or liability.
- These devices must be installed by authorised specialists only.
- The technical data and connecting conditions of the mounting and operating instructions delivered together with the device are exclusively valid. Deviations from the catalogue representation are not explicitly mentioned and are possible in terms of technical progress and continuous improvement of our products.
- In case of any modifications made by the user, all warranty claims are forfeited.
- This device must not be installed close to heat sources (e.g. radiators) or be exposed to their heat flow. Direct sun irradiation or heat irradiation by similar sources (powerful lamps, halogen spotlights) must absolutely be avoided.
- Operating this device close to other devices that do not comply with EMC directives may influence functionality.
- This device must not be used for monitoring applications, which serve the purpose of protecting persons against hazards or injury, or as an EMERGENCY STOP switch for systems or machinery, or for any other similar safety-relevant purposes.
- Dimensions of enclosures or enclosure accessories may show slight tolerances on the specifications provided in these instructions.
- Modifications of these records are not permitted.
- In case of a complaint, only complete devices returned in original packing will be accepted.

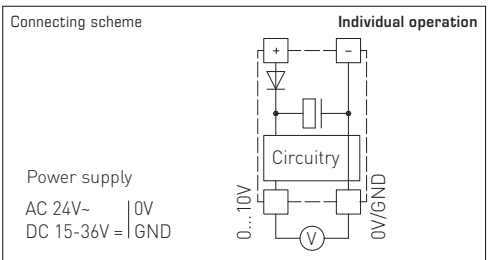
These instructions must be read before installation and putting in operation and all notes provided therein are to be regarded!

SUPPLY VOLTAGE:

For operating voltage reverse polarity protection, a one-way rectifier or reverse polarity protection diode is integrated in this device variant. This internal one-way rectifier also allows operating 0-10V devices on AC supply voltage.

The output signal is to be tapped by a measuring instrument. Output voltage is measured against zero potential (0V) of the input voltage!

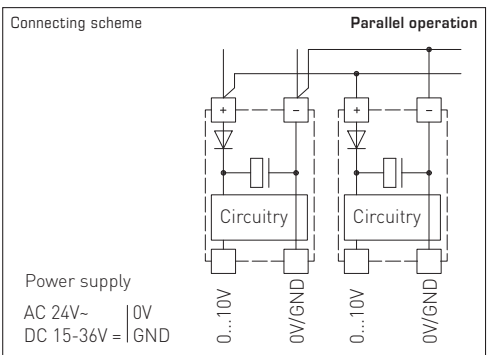
When this device is operated on **DC supply voltage**, the operating voltage input UB+ is to be used for 15...36V DC supply and UB- or GND for ground wire!



When several devices are supplied by one 24V **AC voltage supply**, it is to be ensured that all "positive" operating voltage input terminals (+) of the field devices are connected with each other and all "negative" operating voltage input terminals (-) (= reference potential) are connected together (in-phase connection of field devices). All outputs of field devices must be referenced to the same potential!

In case of reversed polarity at one field device, a supply voltage short-circuit would be caused by that device. The consequential short-circuit current flowing through this field device may cause damage to it.

Therefore, pay attention to correct wiring!



Produit de qualité breveté (convection transversale prodynamique, n° de brevet DE 10 2012 015 726.6)

Le contrôleur de condensation **HYGRASREG® KW** avec boîte à bornes en matière plastique résistante aux chocs et couvercle de boîtier avec vis à fermeture rapide resp. le **HYGRASREG® KW-SD** avec couvercle emboîté est monté sur des plafonds frigorifiques, des conduites frigorifiques / d'eau froides et est sensé empêcher la formation de condensation.

À l'aide de son capteur d'humidité et de température (pas de mesure de la conductivité), il mesure la condensation avec une grande fiabilité et fournit, grâce à son procédé de mesure breveté, de la **convection transversale prodynamique**, un résultat de mesure exact (avec affichage d'état à LED). La température de rosée est la température à laquelle l'air devient saturant et à laquelle l'eau commence à se condenser. Le contrôleur de condensation peut être utilisé comme contrôleur sur des plafonds frigorifiques ou des conduites de tuyaux, de manière à ce qu'en cas de condensation des plafonds frigorifiques, resp. de l'objet à surveiller, la sortie de commutation soit activée et ainsi que par ex. le chauffage ou d'autres actionneurs soient activés.

CARACTÉRISTIQUES TECHNIQUES

Alimentation en tension :	24 V ca (± 20%) 15...36V cc
Point de commutation :	env. 93% h.r. (réglé par défaut)
Puissance absorbée :	< 1,1 VA / 24 V cc < 2,2 VA / 24 V ca
Signal de sortie :	Inverseur sans potentiel (24V), charge ohmique 1 A
Raccordement process :	collier de serrage sans fin avec verrouillage en métal, 300 mm, pour tuyaux jusqu'à 3" (compris dans la livraison)
Raccordement électrique :	0,14 - 1,5 mm², par bornes à vis
Boîtier :	plastique, stabilisé contre UV, matière polyamide, renforcé à 30% de billes de verre, couleur blanc signalisation (similaire à RAL 9016), KW-xx-SD avec couvercle emboîté, KW-xx avec vis à fermeture rapide, (association fente / fente en croix) Le couvercle est transparent !
Dimensions du boîtier :	KW-xx-SD 72 x 64 x 37,8 mm (Tyr 01) KW-xx 72 x 64 x 43,3 mm (Tyr 1)
Presse-étoupe :	M 16 x 1,5; avec décharge de traction, remplaçable, diamètre intérieur max. 10,4 mm
Montage :	Choisir l'emplacement de montage de manière à ce qu'en cas de condensation aucun condensat ne puisse pénétrer dans le capteur ! KW / KW-SD avec collier de serrage pour un montage direct sur tube ou un montage direct sur des surfaces planes (par ex. murs, plafonds) KW-externe / KW-SD-externe avec sonde déportée (longueur de câble KL = 1,5 m) pour le montage sur tube
Classe de protection :	III (selon EN 60 730)
Type de protection :	KW-xx-SD IP 43 (selon EN 60 529) KW-xx IP 65 (selon EN 60 529)
Normes :	Conformité CE, compatibilité électromagnétique selon EN 61 326, Directive «CEM» 2014 / 30 / EU

FOINCTION

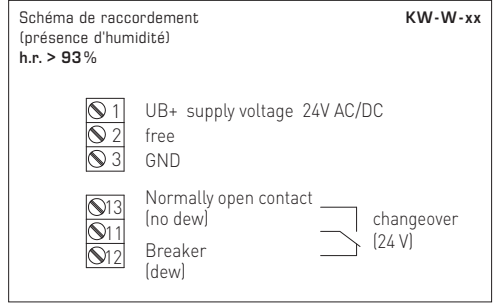
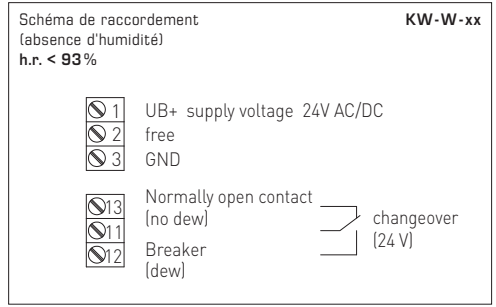
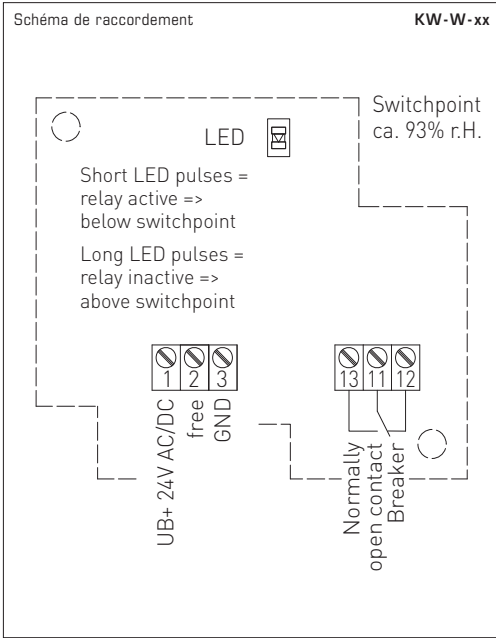
La sortie relais est activée (contacts 13-11 fermés) lorsque le **point de commutation (93% h.r.)** n'est pas atteint et s'ouvre (contacts 12 - 11 fermés) en cas de défaut (panne de secteur, condensation).



DEL impulsions courtes =
relais actif → point de commutation pas atteint
humidité réelle < **93% h.r.** (**absence d'humidité**)



DEL impulsions longues =
relais inactif → point de commutation dépassé
humidité réelle > **93% h.r.** (**présence d'humidité**)



HYGRASREG® KW-SD – Contrôleur de condensation, y compris collier de serrage, *Standard*
HYGRASREG® KW-SD-externe – Contrôleur de condensation, avec sonde déportée, *Standard*

Type / WG01	point de commutation humidité	sortie humidité	type de montage	référence
KW-SD			capteur interne	IP43
KW-W-SD	env. 93% h.r.	inverseur	pour un montage direct sur tube, pour un montage direct sur des surfaces planes	1202-1075-0001-020
KW-SD-extern			capteur externe	IP43
KW-W-SD EXTERN	env. 93% h.r.	inverseur	pour montage sur tube	1202-1075-0001-040

HYGRASREG® KW – Contrôleur de condensation, y compris collier de serrage, *Premium*
HYGRASREG® KW-externe – Contrôleur de condensation, avec sonde déportée, *Premium*

Type / WG01	point de commutation humidité	sortie humidité	type de montage	référence
KW			capteur interne	IP65
KW-W	env. 93% h.r.	inverseur	pour un montage direct sur tube, pour un montage direct sur des surfaces planes	1202-1025-0001-020
KW-extern			capteur externe	IP65
KW-W EXTERN	env. 93% h.r.	inverseur	pour montage sur tube	1202-1025-0001-040

F Généralités

- Cet appareil ne doit être utilisé que dans un air non pollué, sans risque de condensation, sans risque de surpression ou dépression sur l'élément sensible.
- Dans le cas des sondes extérieures et des sondes pour montage en gaine, le filtre frité de l'élément sensible protège la sonde d'humidité contre la pénétration des particules de poussières. Il est conseillé de nettoyer le filtre régulièrement des impuretés.
- Il faut éviter la présence de poussières et d'impuretés, puisqu'elles altèrent le résultat de mesure.
De faibles quantités d'impuretés et de poussières dépoussiérées peuvent être éliminées par soufflage à l'air comprimé.
- Il faut impérativement éviter de toucher le capteur d'humidité, car ceci provoquerait de graves erreurs de mesure.
- En cas d'impuretés, il est conseillé de procéder à un nettoyage à l'usine et de l'étalonner à nouveau.
- En aucun cas, le capteur ne doit entrer en contact avec des produits chimiques ou d'autres détergents.
- L'humidité relative de 0...100% est représenté par le signal de sortie 0 -10 V. La plage de fonctionnement de l'appareil va de 10,0 jusqu'à 95% h.r., une utilisation en dehors de cette plage peut entraîner des mesures erronées ou des incertitudes de mesure plus élevées.
- Si plusieurs sondes (0 -10 V) sont connectées à une seule source d'alimentation en courant alternatif 24 V, il faut respecter la polarisation, car sinon la source de tension alternative peut être mise en court-circuit. Les sorties en tension sont protégées contre les courts-circuits, l'application d'une surtension ou l'application de la tension d'alimentation à la sortie en tension causera la destruction de l'appareil.
- Nous déclinons toute garantie dans le cas où l'appareil serait utilisé en dehors de la plage des spécifications.

Seules les CGV de la société S+S, les « Conditions générales de livraison du ZVEI pour produits et prestations de l'industrie électronique » ainsi que la clause complémentaire « Réserve de propriété étendue » appliquent à toutes les relations commerciales entre la société S+S et ses clients.

Il convient en outre de respecter les points suivants :

- Avant de procéder à toute installation et à la mise en service, veuillez lire attentivement la présente notice et toutes les consignes qui y sont précisées !
- Les raccordements électriques doivent être exécutés HORS TENSION. Ne branchez l'appareil que sur un réseau de très basse tension de sécurité.
Pour éviter des endommagements / erreurs sur l'appareil (par ex. dus à une induction de tension parasite), il est conseillé d'utiliser des câbles blindés, ne pas poser les câbles de sondes en parallèle avec des câbles de puissance, les directives CEM sont à respecter.
- Cet appareil ne doit être utilisé que pour l'usage qui est indiqué en respectant les règles de sécurité correspondantes de la VDE, des Länders, de leurs organes de surveillance, du TÜV et des entreprises d'approvisionnement en énergie locales. L'acheteur doit respecter les dispositions relatives à la construction et à la sécurité et doit éviter toutes sortes de risques.
- Nous déclinons toute responsabilité ou garantie pour les défauts et dommages résultant d'une utilisation inappropriée de cet appareil.
- Nous déclinons toute responsabilité ou garantie au titre de tout dommage consécutif provoqué par des erreurs commises sur cet appareil.
- L'installation des appareils doit être effectuée uniquement par un spécialiste qualifié.
- Seules les données techniques et les conditions de raccordement indiquées sur la notice d'instruction accompagnant l'appareil sont applicables, des différences par rapport à la présentation dans le catalogue ne sont pas mentionnées explicitement et sont possibles suite au progrès technique et à l'amélioration continue de nos produits.
- En cas de modifications des appareils par l'utilisateur, tous droits de garantie ne seront pas reconnus.
- Cet appareil ne doit pas être utilisé à proximité des sources de chaleur (par ex. radiateurs) ou de leurs flux de chaleur, il faut impérativement éviter un ensoleillement direct ou un rayonnement thermique provenant de sources similaires (lampes très puissantes, projecteurs à halogène).
- L'utilisation de l'appareil à proximité d'appareils qui ne sont pas conformes aux directives « CEM » pourra nuire à son mode de fonctionnement.
- Cet appareil ne devra pas être utilisé à des fins de surveillance qui visent à la protection des personnes contre les dangers ou les blessures ni comme interrupteur d'arrêt d'urgence sur des installations ou des machines ni pour des fonctions relatives à la sécurité comparables.
- Il est possible que les dimensions du boîtier et des accessoires du boîtier divergent légèrement des indications données dans cette notice.
- Il est interdit de modifier la présente documentation.
- En cas de réclamation, les appareils ne sont repris que dans leur emballage d'origine et si tous les éléments de l'appareil sont complets.

Avant de procéder à toute installation et à la mise en service, veuillez lire attentivement la présente notice et toutes les consignes qui y sont précisées !

TENSION D'ALIMENTATION :

Cette variante d'appareil est dotée d'une protection contre l'inversion de polarité, c.-à.-d. elle comprend un redressement demi-onde (diode de redressement). Grâce à cette diode de redressement intégrée, les appareils 0-10V peuvent également être alimentés en courant alternatif.

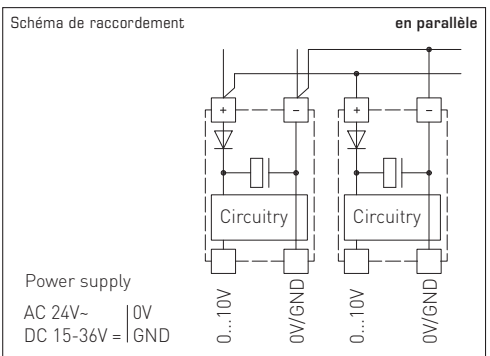
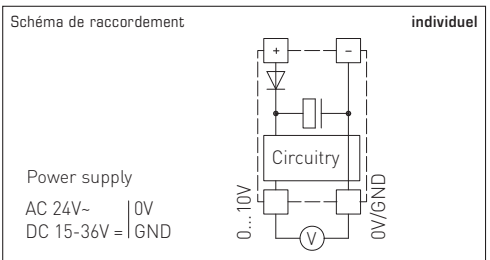
Le signal de sortie doit être prélevé avec un appareil de mesure. Ce faisant, la tension de sortie est mesurée par rapport au potentiel zéro (0V) de la tension d'entrée !

Si cet appareil est alimenté en courant continu, il faut utiliser l'entrée de tension de service UB+ pour l'alimentation en 15...36V cc et UB- ou GND comme câble de masse !

Si plusieurs appareils sont alimentés en 24V ca, il faut veiller à ce que toutes les entrées de tension « positives » (+) des appareils de terrain soient reliées entre elles de même que toutes les entrées de tension « négatives » (-) = potentiel de référence soient reliées entre elles (les appareils de terrain doivent être branchés en phase). Toutes les sorties d'appareil de terrain doivent se référer au même potentiel !

Une inversion de la polarisation de la tension d'alimentation sur un des appareils de terrain provoquerait un court-circuit. Le courant de court-circuit passant par cet appareil de terrain peut endommager cet appareil.

Veillez donc au raccordement correct des fils !



Запатентованный высококачественный прибор (высокоэффективная поперечная конвекция: патент № DE 10 2012 015 726.6)

Реле контроля конденсации **HYGRASREG® KW** с клеммным коробчатым корпусом из пластика с высокой ударной вязкостью, крышкой корпуса с быстрозаворачиваемыми винтами или недорогое реле **HYGRASREG® KW-SD** с защелкивающейся крышкой монтируется на охлаждающих потолках, трубах холодного / горячего водоснабжения или на охлажденных поверхностях и предназначено для предотвращения образования конденсата.

Его датчик влажности и температуры (проводимость не измеряется) надежно контролирует образование конденсата и благодаря запатентованному методу измерения, **высокоэффективная поперечная конвекция**, предоставляет результат высокой точности (со светодиодами для индикации состояния).

Температура точки росы — это температура, при которой воздух переходит в состояние насыщения, вследствие чего начинает конденсироваться вода. Реле контроля KW активирует релейный выход при образовании конденсата на контролируемых объектах (например, на охлаждающих потолках или трубопроводах), в результате чего включается, например, отопление или другой исполнительный элемент.

ТЕХНИЧЕСКИЕ ДАННЫЕ

Напряжение питания:	24 В перем. тока (±20 %) 15...36 В пост. тока	
Порог переключения:	ок. 93 % отн. влажн. (нерегулируемый)	
Потребляемая мощность:	< 1,1 В-А/24 В пост. тока < 2,2 В-А / 24 В перем. тока	
Выходной сигнал:	беспотенциальный переключающий (24 В), омическая нагрузка 1 А	
Монтаж / подключение:	бесконечная стяжная лента (хомут) с замком из металла, 300 мм, для труб до 3 дюймов (содержится в комплекте поставки)	
Эл. подключение:	0,14–1,5 мм², по винтовым зажимам	
Корпус:	пластик, устойчивый к ультрафиолетовому излучению, полиамид, 30 % усиление стеклянными шариками, цвет — транспортный белый (аналогичен RAL 9016), KW-xx-SD с защелкивающейся крышкой, KW-xx с быстрозаворачиваемыми винтами, (комбинация шлиц / крестовый шлиц) крышка прозрачная!	
Размеры корпуса:	KW-xx-SD KW-xx	72 x 64 x 37,8 мм (Тур D1) 72 x 64 x 43,3 мм (Тур 1)
Присоединение кабеля:	M 16 x 1,5; с разгрузкой от натяжения, сменное исполнение, макс. внутренний диаметр 10,4 мм	
Монтаж:	Монтажное положение нужно выбрать таким образом, чтобы при образовании конденсата он не попал в датчик! KW / KW-SD с хомутом для непосредственного монтажа на трубах или для непосредственного монтажа на прямых поверхностях (например, стены, потолки) KW-наружный / KW-SD-наружный с вынесенной чувствительной головкой (длина кабеля KL = 1,5 м) монтаж на трубах	
Класс защиты:	III (согласно EN 60730)	
Степень защиты:	KW-xx-SD KW-xx	IP43 (согласно EN 60529) IP65 (согласно EN 60529)
Нормы:	соответствие CE-нормам, электромагнитная совместимость согласно EN 61326, директива 2014 / 30 / EU	

ПРИНЦИП РАБОТЫ

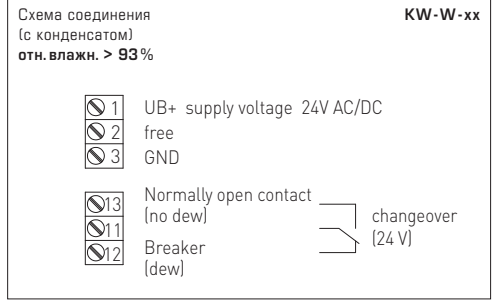
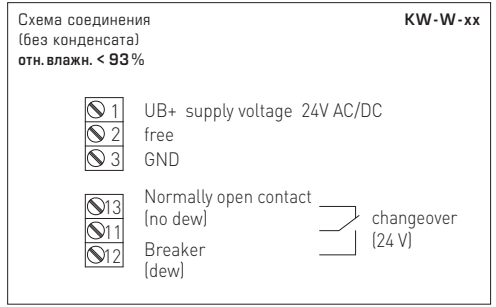
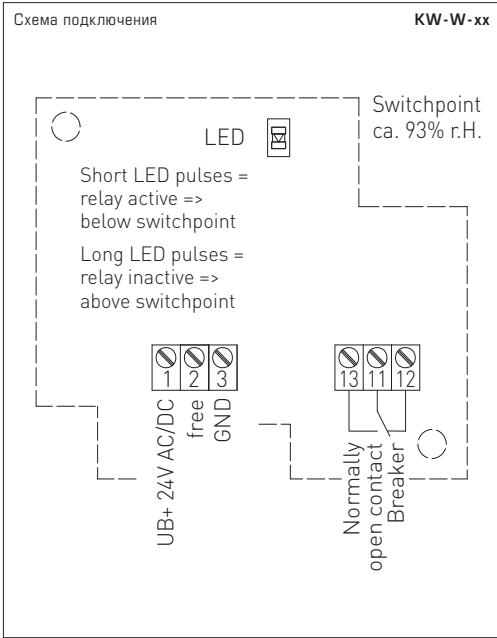
Релейный выход срабатывает (контакт 13–11 замкнут), если значение влажности ниже **порога переключения (93 % отн. влажн.)** и размыкается (контакт 12–11 замкнут) в случае неисправности (сбой питания, конденсация).



Короткие импульсы светодиода =
Реле активное → ниже порога переключения
Измеренная влажность < **93 % отн. влажн.** (без конденсата)



Длинные импульсы светодиода =
Реле неактивное → выше порога переключения
Измеренная влажность > **93 % отн. влажн.** (с конденсатом)



HYGRASREG® KW-SD – Реле контроля конденсации, вкл. хомут, *Standard*
HYGRASREG® KW-SD-наружный – Реле контроля конденсации, с вынесенной чувствительной головкой, *Standard*

Тип / W/G01	Порог переключения влажность	Выход влажность	Тип монтажа	Арт. №
KW-SD			Чувств. элемент встроенный	IP43
KW-W-SD	ок. 93 % отн. вл.	переключатель	непосредственный монтаж на трубах, для непосредственного монтажа на ровных поверхностях	1202-1075-0001-020
KW-SD-наружный			Чувств. элемент наружный	IP43
KW-W-SD EXTERN	ок. 93 % отн. вл.	переключатель	zur Rohrmontage	1202-1075-0001-040

HYGRASREG® KW – Реле контроля конденсации, вкл. хомутd, *Premium*
HYGRASREG® KW-наружный – Реле контроля конденсации, с вынесенной чувствительной головкой, *Premium*

Тип / W/G01	Порог переключения влажность	Выход влажность	Тип монтажа	Арт. №
KW			Чувств. элемент встроенный	IP65
KW-W	ок. 93 % отн. вл.	переключатель	непосредственный монтаж на трубах, для непосредственного монтажа на ровных поверхностях	1202-1025-0001-020
KW-наружный			Чувств. элемент наружный	IP65
KW-W EXTERN	ок. 93 % отн. вл.	переключатель	монтаж на трубах	1202-1025-0001-040

- Прибор допускается применять только в воздухе без конденсата и вредных веществ, при отсутствии пониженного или повышенного давления вблизи чувствительного элемента.
- В случае датчиков для наружной и канальной установки защита чувствительного элемента датчика влажности от возможного скопления пыли обеспечивается металлокерамическим фильтром. В случае загрязнения или забивания пылью данный фильтр нуждается в регулярном техническом обслуживании.
- Пыль и загрязнения могут исказить результаты измерения, поэтому их следует избегать.
- Незначительные загрязнения и отложения пыли могут быть устранены потоком сжатого воздуха.
- Следует в любом случае избегать прикосновения к чувствительному элементу, поскольку это ведет к значительным погрешностям измерения.
- В случае загрязнения мы рекомендуем очистку и перекалибровку в заводских условиях.
- Категорически недопустим контакт чувствительного элемента с химическими реактивами и чистящими / моющими средствами.
- Относительная влажность 0...100% соответствует выходному сигналу 0–10 В.
- Рабочий диапазон прибора равен 10,0 ... 99,9% относительной влажности; за его пределами возможны ошибочные измерения и повышенные отклонения.
- При подключении нескольких датчиков (0–10 В) к общему источнику напряжения 24 В переменного тока следует учитывать полярность; в противном случае возможно короткое замыкание источника переменного напряжения.
- Выходы напряжения защищены от короткого замыкания, приложение избыточного напряжения (или питающего напряжения к выходу напряжения) выводит прибор из строя.
- При эксплуатации прибора вне рабочего диапазона, указанного в спецификации, гарантийные претензии теряют силу.

В качестве Общих Коммерческих Условий имеют силу исключительно наши Условия, а также действительные «Общие условия поставки продукции и услуг для электрической промышленности» (ZVEI) включая дополнительную статью «Расширенное сохранение прав собственности».

Помимо этого, следует учитывать следующие положения:

- Перед установкой и вводом в эксплуатацию следует прочитать данное руководство; должны быть учтены все приведенные в нем указания!
- Подключение прибора должно осуществляться исключительно к безопасно малому напряжению и в обесточенном состоянии.
- Во избежание повреждений и отказов (например, вследствие наводок) следует использовать экранированный проводку, избегать параллельной прокладки токоведущих линий и учитывать предписания по электромагнитной совместимости.
- Данный прибор следует применять только по прямому назначению, учитывая при этом соответствующие предписания VDE (союза немецких электротехников), требования, действующие в Вашей стране, инструкции органов технического надзора и местных органов энергоснабжения. Надлежит придерживаться требований строительных норм и правил, а также техники безопасности и избегать угроз безопасности любого рода.
- Мы не несем ответственности за ущерб и повреждения, возникающие вследствие неправильного применения наших устройств.
- Ущерб, возникший вследствие неправильной работы прибора, не подлежит устранению по гарантии.
- Установка приборов должна осуществляться только квалифицированным персоналом.
- Действительны исключительно технические данные и условия подключения, приведенные в поставляемых с приборами руководствах по монтажу и эксплуатации. Отклонения от представленных в каталоге характеристик дополнительно не указываются, несмотря на их возможность в силу технического прогресса и постоянного совершенствования нашей продукции.
- В случае модификации приборов потребителем гарантийные обязательства теряют силу.
- Не разрешается использование прибора в непосредственной близости от источников тепла (например, радиаторов отопления) или создаваемых ими тепловых потоков; следует в обязательном порядке избегать попадания прямых солнечных лучей или теплового излучения от аналогичных источников (мощные осветительные приборы, галогенные излучатели).
- Эксплуатация вблизи оборудования, не соответствующего нормам электромагнитной совместимости (EMV), может влиять на работу приборов.
- Недопустимо использование данного прибора в качестве устройства контроля / наблюдения, служащего для защиты людей от травм и угрозы для здоровья / жизни, а также в качестве аварийного выключателя устройств и машин или для аналогичных задач обеспечения безопасности.
- Размеры корпусов и корпусных принадлежностей могут в определенных пределах отличаться от указанных в данном руководстве.
- Изменение документации не допускается.
- В случае рекламаций принимаются исключительно целные приборы в оригинальной упаковке.

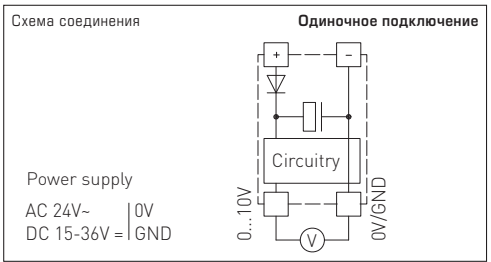
Перед установкой и вводом в эксплуатацию следует прочитать данное руководство; должны быть учтены все приведенные в нем указания!

НАПЯЖЕНИЕ ПИТАНИЯ:

В качестве защиты от неправильного подключения рабочего напряжения в данный вариант прибора интегрирован однополупериодный выпрямитель или диод защиты от напряжения обратной полярности. В случае приборов, рассчитанных на напряжение 0–10 В, этот встроенный выпрямитель допускает также эксплуатацию при питании напряжением переменного тока.

Выходной сигнал следует снимать измерительным прибором. Выходное напряжение при этом измеряется относительно нулевого потенциала (0 В) входного напряжения!

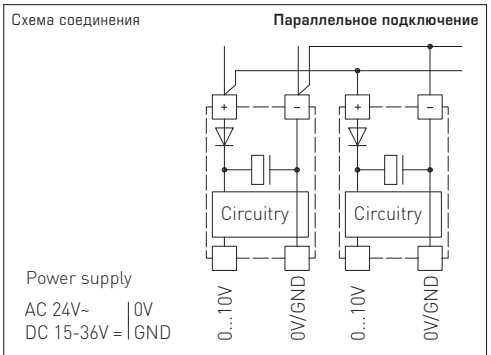
Если прибор запитывается напряжением **постоянного тока**, следует использовать вход рабочего напряжения UB+ (для питания напряжением 15...36 В) и UB- / GND (в качестве корпуса)!

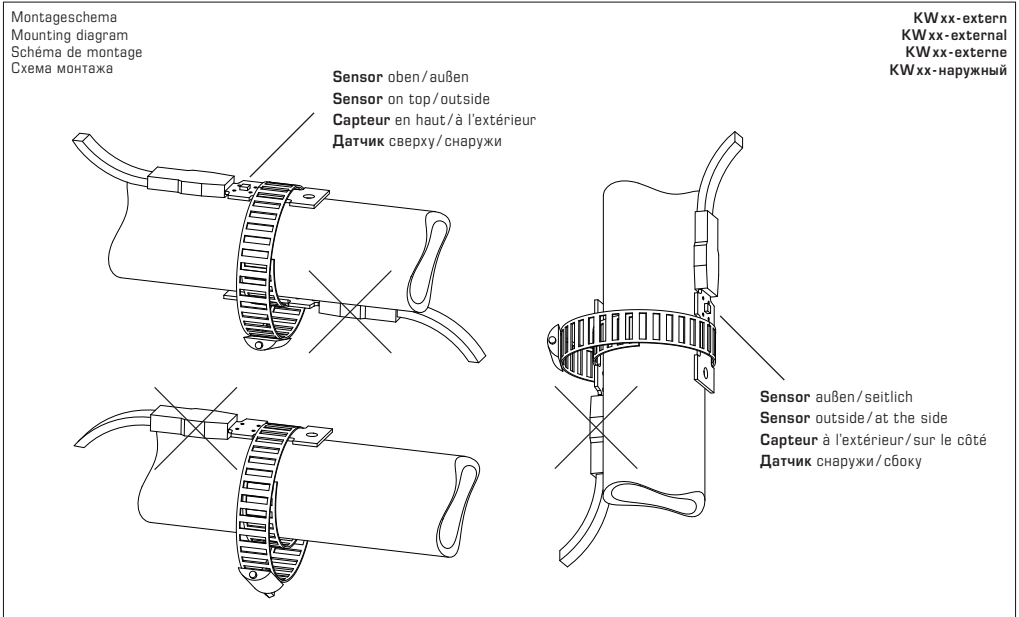
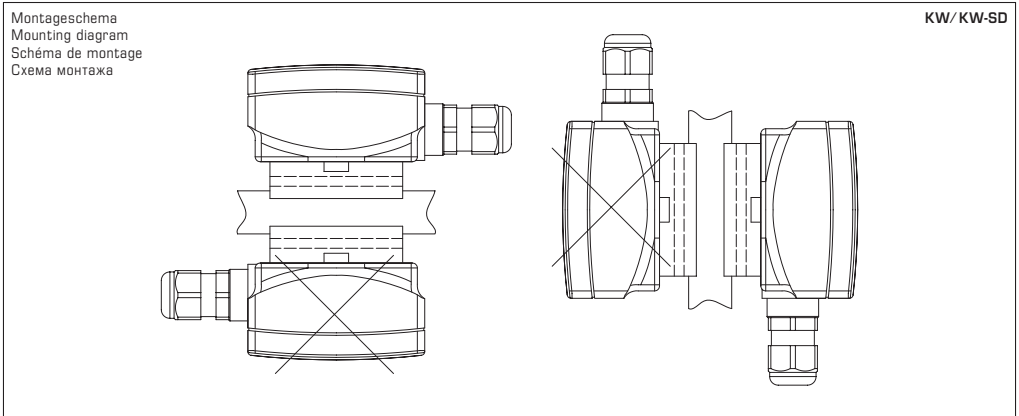


Если для питания нескольких приборов используется напряжение 24 В **переменного тока**, необходимо следить за тем, чтобы все положительные входы рабочего напряжения (+) полевых устройств были соединены друг с другом. Это относится также ко всем отрицательным входам рабочего напряжения (-) = опорного потенциала (синфазное подключение полевых устройств). Все выходы полевых устройств должны относиться к одному потенциалу!

Подключение питающего напряжения одного из полевых устройств с неверной полярностью ведёт к короткому замыканию напряжения питания. Ток короткого замыкания, протекающий через данное устройство, может привести к его повреждению.

Следите за правильностью проводки!





© Copyright by S+S Regeltechnik GmbH

Nachdruck, auch auszugsweise, nur mit Genehmigung von S+S Regeltechnik GmbH gestattet.

Reprints, in part or in total, are only permitted with the approval of S+S Regeltechnik GmbH.

La reproduction des textes même partielle est uniquement autorisée après accord de la société S+S Regeltechnik GmbH.

Перепечатка, в том числе в сокращенном виде, разрешается лишь с согласия S+S Regeltechnik GmbH.

Irrtümer und technische Änderungen vorbehalten.

Errors and technical changes excepted.

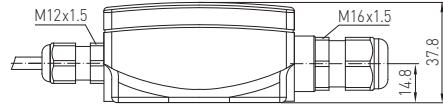
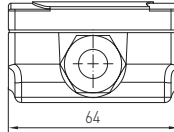
Sous réserve d'erreurs et de modifications techniques.

Возможны ошибки и технические изменения.

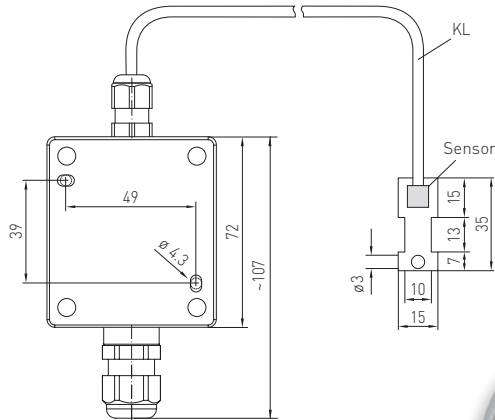
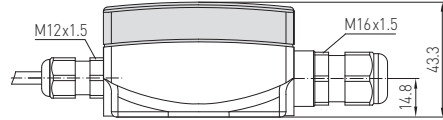
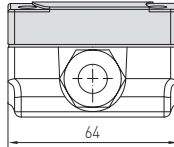
Maßzeichnung
Dimensional drawing
Plan coté
Габаритный чертёж

KWxx-extern
KWxx-external
KWxx-externe
KWxx-наружный

(IP43)
mit Schnappdeckel
with snap-on lid
avec couvercle emboîté
с защелкивающейся крышкой



(IP65)
mit Schnellverschlusschrauben
with quick-locking screws
avec vis de fermeture rapide
с быстрозаворачиваемыми винтами



KWxx-extern
mit abgesetzten Fühlerkopf
zur Rohrmontage

KWxx-external
with detached sensor head
for mounting on pipes

KWxx-externe
avec sonde déportée
pour montage sur tube

KWxx-наружный
с вынесенной чувствительной
головкой монтаж на трубах

