

HYGRASREG® KW

Condensatiebewaking, inclusief spanband met schakelende uitgang

S+S VOCHT

KW-SD met spanband



KW-SD-extern met spanband



Gepatenteerde
proodynamische
rechthoekige kop
DE10 2012 015 726.6

De condensatiebewaking HYGRASGARD® KW wordt op koel- / koudwaterleidingen of op gekoelde vlakken gemonteerd om condensopbouw te voorkomen. De KW heeft een zeer betrouwbare meetmethode, dankzij de temperatuur- en vochtsensor (geen geleidingsmeting). Samen met de rechthoekige convectiewerking levert dit een exact meetresultaat. De dauwpunttemperatuur

is die temperatuur, waarbij de lucht het verzadigingspunt bereikt en condens ontstaat. Kan als bewaking voor koelplafonds of leidingen gebruikt worden, zodat bij condensvorming op het te bewaken object de schakeluitgang geactiveerd wordt en daardoor bijvoorbeeld de verwarming of andere apparatuur ingeschakeld wordt.

TECHNISCHE DATA

Spanning:	24 VAC (± 20%) en 15...36 VDC
Opgenomen vermogen:	< 1,1 VA / 24 VDC, < 2,2 VA / 24 VAC
Schakelpunt:	ca. 93 % r.H. vast ingesteld
Uitgangssignaal:	potentiaalvrij wissel (24 V), 1 A Ohmsebelasting
Procesaansluiting:	eindeloze spanband met metalen slot, 300 mm, voor buis tot 3" (wordt meegeleverd)
Elektrische aansluiting:	0,14 - 1,5 mm ² , schroefaansluiting
Behuizing:	kunststof, UV-bestendig polyamide, 30 % glasvezelversterkt, KW-xx deksel met snelsluitschroeven, combi sleuf/kruis, transparant KW-SD met klemdeksel kleur verkeerswit (overeenkomstig RAL 9016)
Afmetingen:	KW-xx: 72 x 64 x 43,3 mm (Tyr 1 / Tyr01)
Kabelaansluiting:	M 16 x 1,5; met trekcontlasting uitwisselbaar, max. binnendiameter 10,4 mm of M12 stekerverbinding volgens DIN EN 61076-2-101 deze is optioneel op aanvraag
Montage:	de montage moet zo gebeuren dat condensopbouw direct gedetecteerd wordt door het sensordeel KW KW-SD voor buismontage met spanband of voor wandmontage op een vlakke ondergrond KW- KW-SD-extern montage met de sensor op afstand op bijvoorbeeld een buis (kabel lengte 1,5 m)
Beschermingsklasse:	III (volgens EN 60 730)
Beschermingsgraad:	KW-SD-xx: IP54 (volgens EN 60529), behuizing TÜV SÜD getest, berichtnummer 713160960A (tyr01) KW-xx: IP65 (volgens EN 60529), behuizing TÜV SÜD getest, berichtnummer 713139052 (tyr1)
Normen:	CE-conformiteitsverklaring, elektromagnetische beïnvloedbaarheid volgens EN 61 326, EMC-richtlijn 2014 / 30 / EU

FUNCTIE:

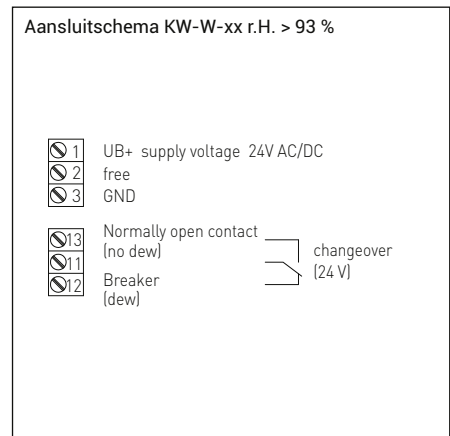
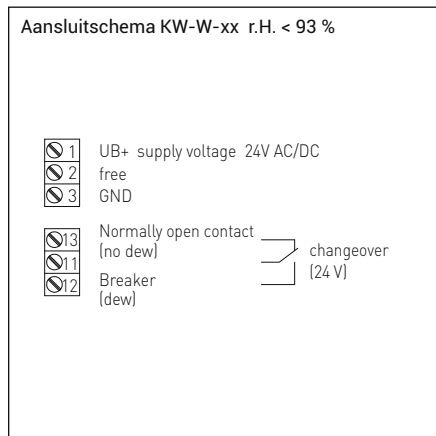
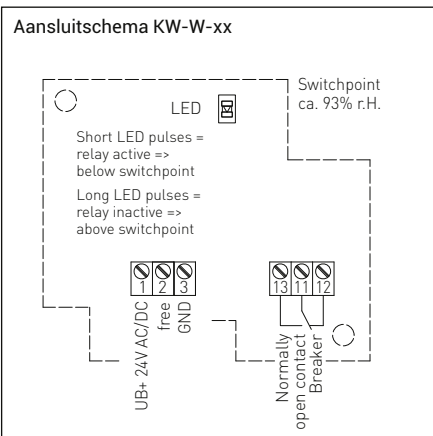
De relaisuitgang wordt aangestuurd, contact 13-11 gesloten, bij het overschrijden van het schakelpunt 93 % r.H.
Het contact 12-11 sluit bij een foutmelding, netuitval of condensatie



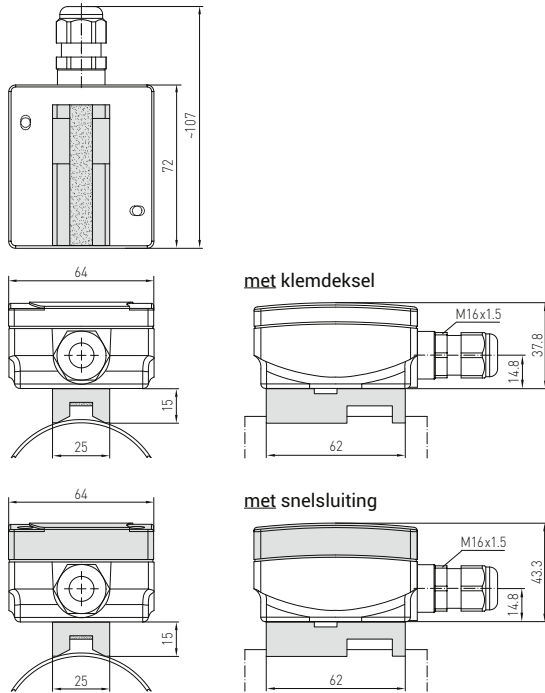
LED korte impuls =
relais actief -> schakelpunt onderschreden < 93 % (geen condens)



LED lange impuls =
relais inactief -> schakelpunt overschreden > 93 % (condens)



Afmetingen KW-buis | KW-wand inclusief spanband



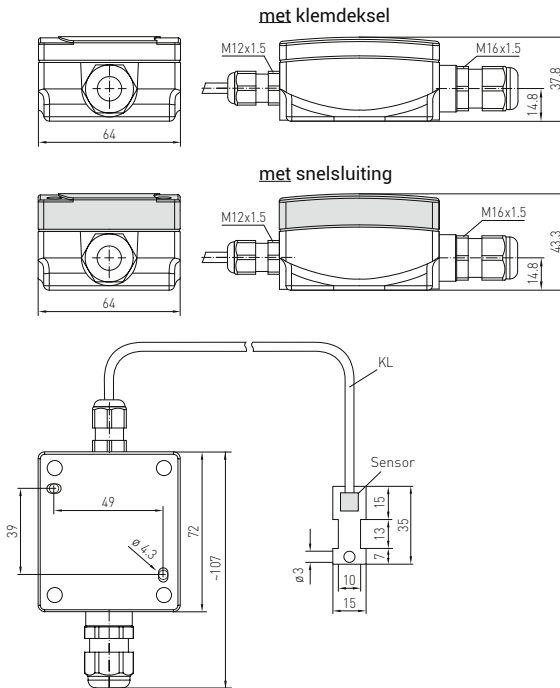
KW-IP65 met LED-indicatie



KW-extern met extern meetelement



Afmetingen KW-extern met externe sensor



Optioneel met M12-stekkerverbinding



HYGRASREG® KW

Type	Meetbereik vocht	Uitgang vocht	IP-waarde	Montagewijze	Productgroep	Artikelnummer
KW-W					sensor intern	
KW-W	ca. 93,0 % r.H.	wissel	IP65	directe montage aan buis of wand	3701	42007330
KW-W-SD	ca. 93,0 % r.H.	wissel	IP43	directe montage aan buis of wand	3701	42007370
KW-W-EXTERN					sensor extern	
KW-W EXTERN	ca. 93,0 % r.H.	wissel	IP65	montage aan een buis	3701	42007350
KW-W-SD EXTERN	ca. 93,0 % r.H.	wissel	IP43	montage aan een buis	3701	42007360
Optioneel	M12 stekkerverbinding volgens DIN EN 61076-2-101					