

HYGRASREG® TW

Dauwpuntbewaking, inclusief spanband / met afstandsvoeler met actieve / schakelende uitgang

S+S VOCHT

TW-buis met spanband



Aangave standaard TW



De dauwpuntbewaker HYGRASGARD® TW wordt op koel- / koudwaterleidingen of op gekoelde vlakken gemonteerd. De TW heeft een zeer betrouwbare meetmethode, dankzij de temperatuur- en vochtsensor (geen geleidingsmeting). Samen met de rechthoekige convectiewerking levert dit een exact meetresultaat. De dauwpunttemperatuur is de temperatuur waarbij lucht zijn verzadigingspunt bereikt en condenswater ontstaat. Door het meetbereik 0...100 % r.H. bij de TW-U en

de instelbare grenswaarde 75...100 % bij de TW-W kunnen bijvoorbeeld koelplafonds zo gestuurd worden, dat voordat de condens ontstaat, de schakeluitgang van de dauwpuntbewaking wordt geactiveerd waardoor er ingegrepen kan worden. Er kan bijvoorbeeld een verwarmingselement worden ingeschakeld waardoor condensvorming wordt voorkomen. De vochtigheid wordt met een digitale, langetijdstabiele vocht/temperatuursensor gemeten.

**TECHNISCHE DATA**

- Spanning:..... 24 VAC (± 20 %) en 15...36 VDC
- Opgenomen vermogen:..... < 1,1 VA / 24 VDC, < 2,2 VA / 24 VAC
- Meetbereik: ..... 0...100 % r.H., TW-U, analoog  
75...100 % r.H., TW-W, instelbaar, gedetecteerd wordt de condensvorming, de schakelgrens is instelbaar met een potmeter
- Sensoren:..... digitale vochtsensor, met geïntegreerde temperatuursensor, dauwvast, kleine hysteresis, hoge langetijdstabiliteit
- Sensorbescherming:..... membraamfilter
- Uitgangssignaal:..... 0...10 V of potentiaalvrij contact wissel (24 V) 1 A Ohmse belasting
- Procesaansluiting: ..... eindeloze spanband met metalen slot, 300 mm, voor buis tot 3" (wordt meegeleverd)
- Elektrische aansluiting:..... 0,14 - 1,5 mm², schroefaansluiting
- Behuizing: ..... kunststof, UV-bestendig polyamide, 30 % glasvezelversterkt, met snelsluitschroeven, combi sleuf/kruis, transparant deksel kleur verkeerswit (overeenkomstig RAL 9016)
- Afmetingen: ..... 72 x 64 x 43,3 mm (Tyr 1)
- Kabelaansluiting:..... M 16 x 1,5; met trekontlasting uitwisselbaar, max. binnendiameter 10,4 mm of M12 stekkerverbinding volgens DIN EN 61076-2-101 deze is optioneel op aanvraag
- Montage:..... TW voor buismontage, incl. spanband of op een vlakke wand TW-extern montage met de sensor op afstand op bijvoorbeeld een buis (kabel lengte 1,5 m)
- Beschermingsklasse:..... III (volgens EN 60 730)
- Beschermingsgraad:..... IP65 (volgens EN 60529), behuizing TÜV SÜD getest, berichtnummer 713139052 (tyr1)
- Normen: ..... CE-conformiteitsverklaring, elektromagnetische beïnvloedbaarheid volgens EN 61 326 , EMC-richtlijn 2014 / 30 / EU
- Display optioneel:..... tweeregelig wisselend voor het aangeven van de gemeten vochtwaarde, resp. de ingestelde waarde 36 x 15 mm (B x H)  
In het display wordt op de eerste regel de relatieve luchtvochtigheid weergegeven. Op de tweede regel staat links de informatie van de schakeltoestand van het relais (rondje). Rechts staat de schakelwaarde in % r.H. (instelbaar via de potmeter)  
○ rondje is leeg = relais in ruststand  
● rondje is vol = relais in actief

**FUNCTIE:**

De relaisuitgang wordt aangestuurd, contact 13 - 11 gesloten, bij het overschrijden van het ingestelde schakelpunt, bij uitlevering staat het schakelpunt op 75 % r.H. en opent (contact 12 - 11 gesloten) bij een foutmelding, netuitval of condensatie

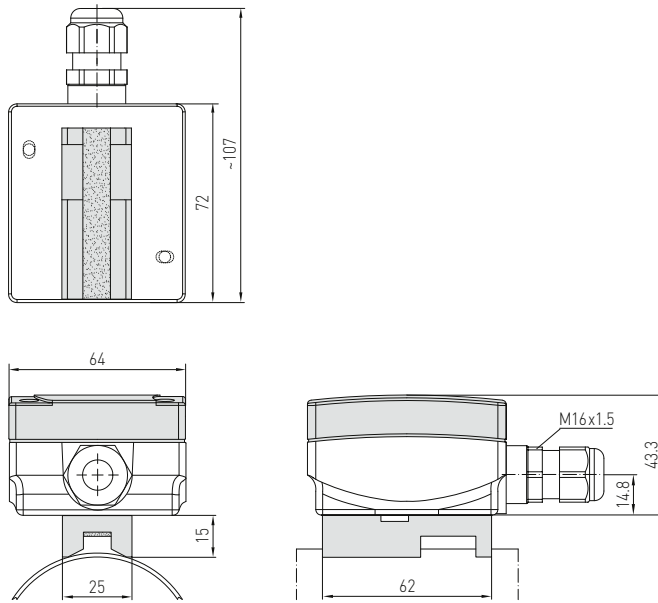


LED korte impuls =  
relais actief -> schakelpunt overschreden  
gemeten vocht < ingestelde bereik (geen condens)



LED lange impuls =  
relais inactief -> schakelpunt overschreden  
gemeten vocht > ingestelde bereik (condens)

Afmetingen TW



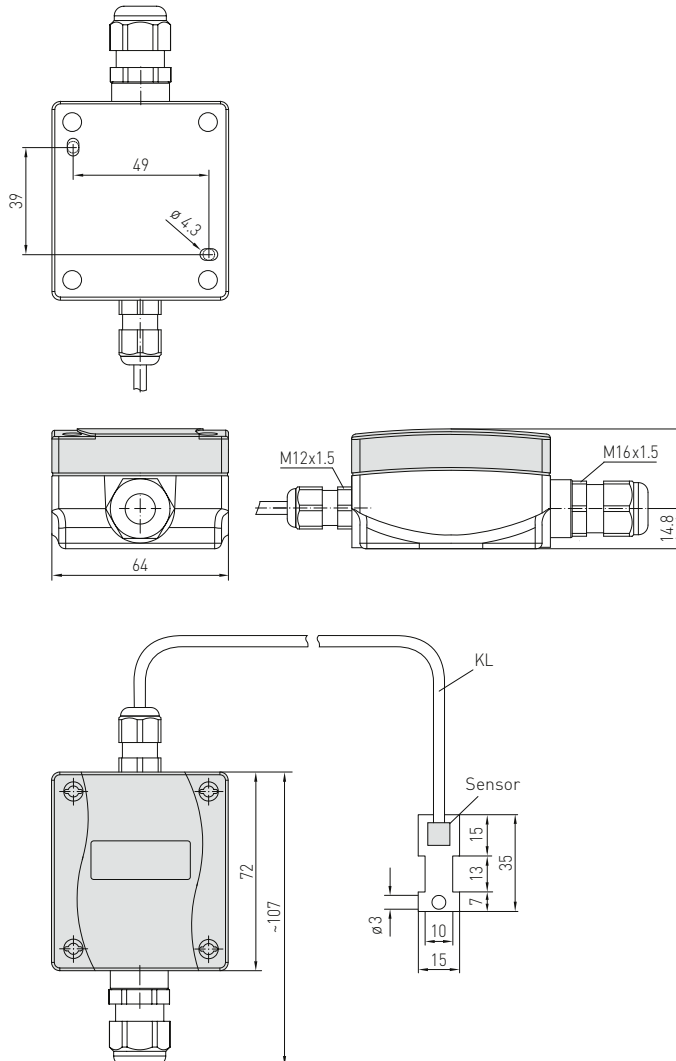
TW-buis met spanband



TW-extern met extern meetelement



Afmetingen TW-extern met externe sensor



Optioneel met M12-stekkerverbinding



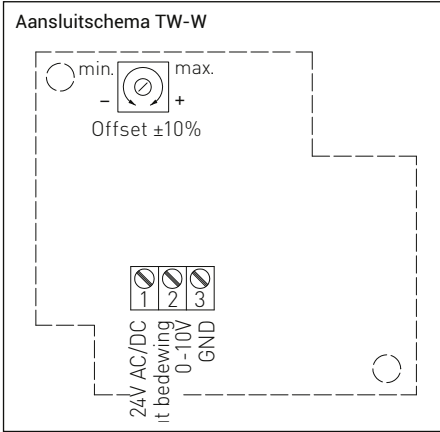
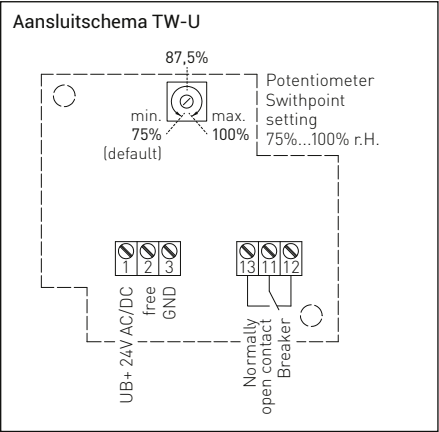
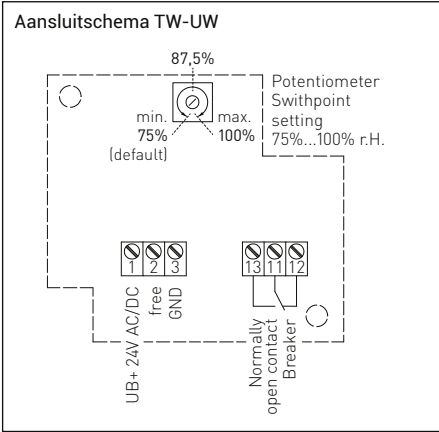
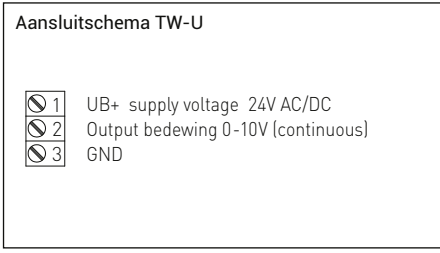
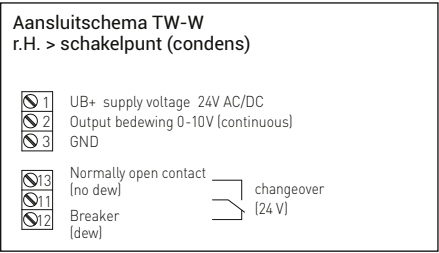
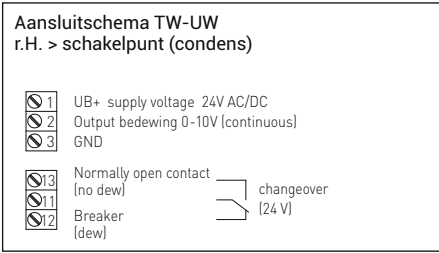
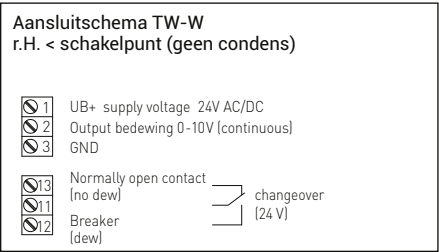
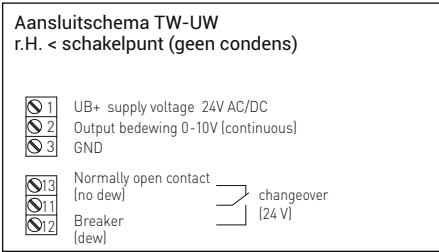
**HYGRASREG® TW**

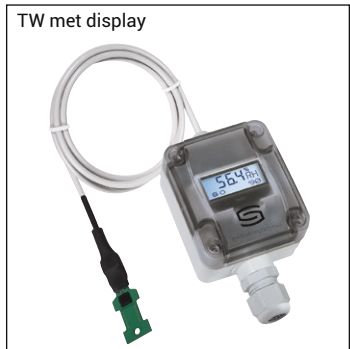
Dauwpuntbewaking, inclusief spanband / met afstandsvoeler met actieve / schakelende uitgang

S+S VOCHT



Gepatenteerde proodynamische rechthoekige kop DE10 2012 015 726.6





HYGRASREG® TW

Type	Meetbereik vocht	Uitgang vocht	Montagewijze	Productgroep	Artikelnummer
<b>TW</b>				<b>sensor intern</b>	
TW-W-BUIS	75...100 % r.H.	wissel	directe montage aan een buis	3701	42007310
TW-W-BUIS DISPLAY	75...100 % r.H.	wissel	directe montage aan een buis	3701	42007311
TW-U-BUIS	0...100 % r.H.	0...10 V	directe montage aan een buis	3701	42007300
TW-U/W BUIS	0...100 % r.H.	0...10 V + wissel	directe montage aan een buis	3701	42007305
TW-U/W BUIS DISPLAY	0...100 % r.H.	0...10 V + wissel	directe montage aan een buis	3701	42007306
<b>TW</b>				<b>sensor extern</b>	
TW-W-EXTERN	75...100 % r.H.	wissel	buismontage	3701	42007320
TW-W-EXTERN DISPLAY	75...100 % r.H.	wissel	buismontage	3701	42007321
Optioneel	M12 stekkerverbinding volgens DIN EN 61076-2-101				