

PREMASGARD® SHD 692

Ⓓ **Bedienungs- und Montageanleitung**

Differenzdrucktransmitter,
incl. Montagewinkel, mit aktivem Ausgang

ⒼⒷ **Operating Instructions, Mounting & Installation**

Differential pressure transmitters,
including mounting angle, with active output

Ⓕ **Notice d'instruction**

Transmetteur de pression différentielle,
y compris équerre de montage, avec sortie active

ⒼⒹ **Руководство по монтажу и обслуживанию**

Преобразователь давления измерительный дифференциальный,
вкл. монтажный уголок, с активным выходом



S+S REGELTECHNIK

S+S REGELTECHNIK GMBH
PIRNAER STRASSE 20
90411 NÜRNBERG / GERMANY

FON +49 (0) 911 / 5 19 47-0
FAX +49 (0) 911 / 5 19 47-70

mail@SplusS.de
www.SplusS.de



Herzlichen Glückwunsch!

Sie haben ein deutsches Qualitätsprodukt erworben.

Congratulations!

You have bought a German quality product.

Félicitations!

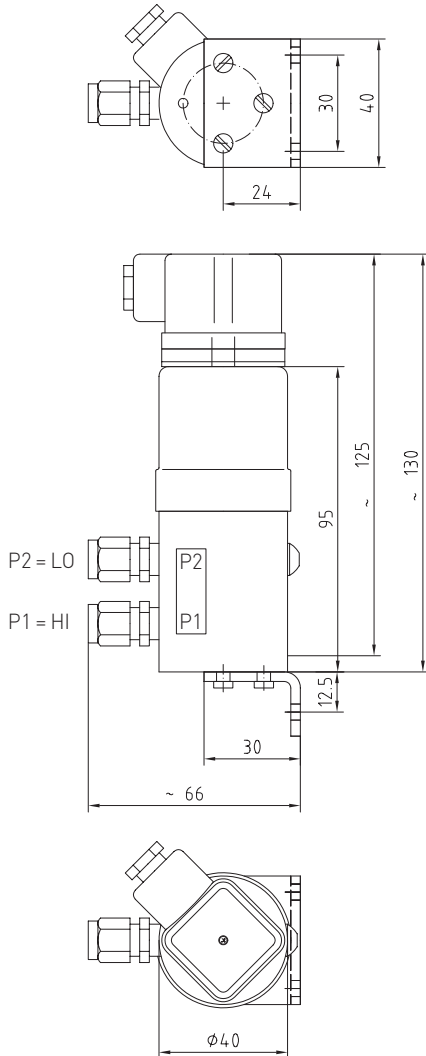
Vous avez fait l'acquisition d'un produit allemand de qualité.

Примите наши поздравления!

Вы приобрели качественный продукт, изготовленный в Германии.

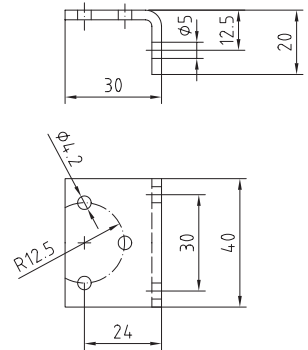
Maßzeichnung
Dimensional drawing
Plan coté
Габаритный чертеж

SHD 692



Maßzeichnung
Dimensional drawing
Plan coté
Габаритный чертеж

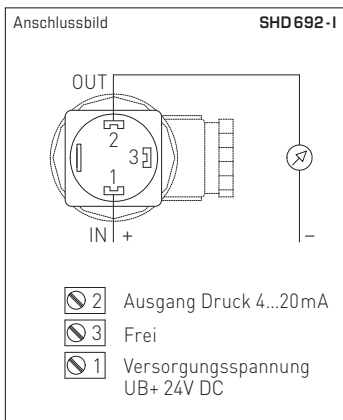
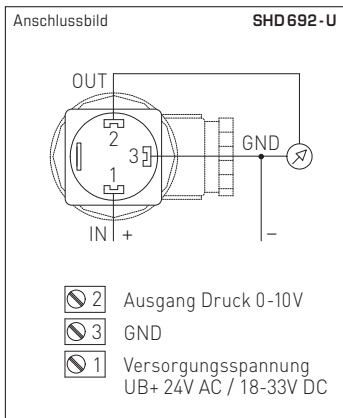
Montagewinkel
Mounting angle
Équerre de montage
Монтажный уголок



Der Druckfühler / Druckdifferenzfühler **PREMASGARD® SHD-692** dient zur Messung von Drücken in gasförmigen und flüssigen Medien. Er wandelt die Messgröße in ein Normsignal von 0-10V oder 4...20mA um, mit Prozessanschluss 2 x G 1/8" - 27 NPT Innengewinde. Einsatz findet der Differenzdrucktransmitter SHD-692 in Rohrleitungen und Hydrauliksystemen, im Maschinen- und Anlagenbau sowie in der Gebäudeautomation.
Nicht geeignet für Ammoniak und Freone!

TECHNISCHE DATEN

Spannungsversorgung:	24V AC (+15% / -10%), 18-33V DC bei U-Variante 24V DC (±20%) bei I-Variante
Messbereiche:	siehe Tabelle
Ausgangssignal:	0-10V (3-Leiteranschluss) oder 4...20mA (2-Leiteranschluss)
zulässige Bürde: (bei Nennspannung)	R _L > 10 kΩ bei U-Variante R _L < 600Ω bei I-Variante
elektrischer Anschluss:	0,25 - 1,5 mm ² , DIN EN 175301-803-A
Druckanschluss:	Rohrverschraubung für 6 mm-Rohr (G 1/8" - 27 NPT Innengewinde)
Druckart:	Differenzdruck
Messprinzip:	keramische Messzelle
Medium:	flüssig und gasförmig
Mediumtemperatur:	-15...+80 °C
Montage:	Einbau beliebig
Gehäuse:	Edelstahl V2A (1.4305)
Anschlusskopf:	Winkelstecker, DIN EN 175301-803-A
messstoffberührende Teile:	INOX 1.4305, Keramik, Dichtmaterial EPDM
Ansprechzeit:	< 5 ms
Klasse:	0,5%
Gesamtfehler:	< 1,3%
Überlastbereich:	siehe Tabelle
Systemdruck:	max. 25 bar (P1 + P2)
Berstdruck:	1,5 x Systemdruck
Isolationswiderstand:	≥ 100 MΩ, bei +20 °C (500V DC)
Schutzklasse:	III (nach EN 60730)
Schutzart:	IP 65 (nach EN 60529) mit montierter Steckdose
Normen:	CE-Konformität, elektromagnetische Verträglichkeit nach EN 61326, EMV-Richtlinie 2014/30/EU
Optional:	Display-Modul , zusätzliche Höhe: ca. 50 mm, zur Anzeige des Differenzdrucks



PREMASGARD® SHD 692 – Differenzdrucktransmitter, Deluxe

Typ / WG02	Messbereich	(max. einseitige Überlastung)	Ausgang	Display	Art.-Nr.
SHD 692-U					U-Variante
SHD 692-U-900	0...0,1 bar	(0,6 bar)	0-10V		1301-4121-0500-000
SHD 692-U-907	0...0,5 bar	(3 bar)	0-10V		1301-4121-0510-000
SHD 692-U-912	0...1 bar	(5 bar)	0-10V		1301-4121-0520-000
SHD 692-U-916	0...2,5 bar	(12 bar)	0-10V		1301-4121-0530-000
SHD 692-U-918	0...4 bar	(12 bar)	0-10V		1301-4121-0540-000
SHD 692-I					I-Variante
SHD 692-I-900	0...0,1 bar	(0,6 bar)	4...20mA		1301-4122-0500-000
SHD 692-I-907	0...0,5 bar	(3 bar)	4...20mA		1301-4122-0510-000
SHD 692-I-912	0...1 bar	(5 bar)	4...20mA		1301-4122-0520-000
SHD 692-I-916	0...2,5 bar	(12 bar)	4...20mA		1301-4122-0530-000
SHD 692-I-918	0...4 bar	(12 bar)	4...20mA		1301-4122-0540-000
Optional:	mit Display-Modul			■	auf Anfrage

D Montage und Installation

ACHTUNG zu PREMASGARD® SHD 692

Bevor Sie den Druckwächter in Betrieb nehmen, lesen Sie die Bedienungsanleitung sorgfältig durch. Bei Schäden, die durch Nichtbeachtung dieser Anleitung, bei unsachgemäßer Behandlung oder Zweckentfremdung entstehen, erlischt der Garantieanspruch. Für Folgeschäden, die daraus resultieren, übernehmen wir keine Haftung. Ein- und Ausbau des Gerätes ist nur von Fachpersonal vorzunehmen. Es sind die geltenden länderspezifischen, harmonisierten Sicherheitsbestimmungen für den Betrieb von Druckmessgeräten einzuhalten. Im eingebauten Zustand müssen die jeweiligen gerätespezifischen Anforderungen an die Schutzart sichergestellt sein.

KALIBRIERUNG

Achtung, es können nur Ausführungen kalibriert werden, die in der Produktnummer nach dem Punkt an fünfter Stelle die Ziffer 1 haben (692.XXXX1XXXX).

WERKEINSTELLUNG

Druck 0, Ausgangssignal 0 bzw. 4 mA oder 15 - 25 mV (20 mV typisch) bei Spannungsausgang.

Maximaler Druck = maximales Ausgangssignal.

KALIBRIERMÖGLICHKEITEN

Nullpunkt mit Potentiometer, **weiss** verlackt (Fig. 2)

Bei Druck 0 kann das Ausgangssignal + 10% FS verstellt werden.

Bei Druck 10% FS $\pm 10\%$, jedoch bei Ausführungen 0 - 10 V nicht unter 20 mV typisch.

Steilheit mit Potentiometer, **rot** verlackt (Fig. 2),

$\pm 10\%$ des effektiven Ausgangssignals kann bei entsprechender Druckbeaufschlagung verstellt werden.

KALIBRIERVORGANG

- Gemäß eines Schemas, Fig. 1, elektrisch anschliessen.
- Vier Stecker-Befestigungsschrauben lösen, Stecker wegziehen und damit Potis zugänglich machen.
- Mit Druckregler der Klasse 0,6 oder besser unteren Druck an P2, höheren Druck an P1 anlegen.
- Mit Nullpunkt-Potentiometer (weiss verlackt, Fig. 2) Nullpunkt-Ausgangssignal einstellen.
- Gewünschten oberen Druck anlegen und mit Steilheitspotentiometer (rot verlackt, Fig. 2) Ausgangssignal einstellen.
- Diesen Prozess zwei- bis dreimal wiederholen bis die Werte innerhalb des Toleranzbereiches liegen.
- Alle Potis nach Kalibrierung wieder verlacken.
- Elektrische Anschlusspartie dicht verschliessen.

Fig. 1

SHD 692

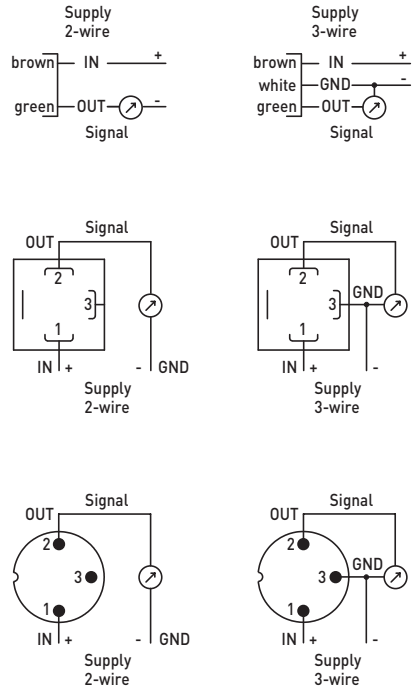
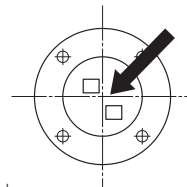



Fig. 2

SHD 692



Achtung!
GND und Gehäuse
sind nur kapazitiv
und nicht galvanisch
verbunden.

NP
weiss verlackt

rot verlackt

D Wichtige Hinweise

Als AGB gelten ausschließlich unsere sowie die gültigen „Allgemeinen Lieferbedingungen für Erzeugnisse und Leistungen der Elektroindustrie“ (ZVEI Bedingungen) zuzüglich der Ergänzungsklausel „Erweiterter Eigentumsvorbehalt“.

Außerdem sind folgende Punkte zu beachten:

- Vor der Installation und Inbetriebnahme ist diese Anleitung zu lesen und die alle darin gemachten Hinweise sind zu beachten!
- Der Anschluss der Geräte darf nur an Sicherheitskleinspannung und im spannungslosen Zustand erfolgen. Um Schäden und Fehler am Gerät (z.B. durch Spannungsinduktion) zu verhindern, sind abgeschirmte Leitungen zu verwenden, eine Parallelverlegung zu stromführenden Leitungen zu vermeiden und die EMV- Richtlinien zu beachten.
- Dieses Gerät ist nur für den angegebenen Verwendungszweck zu nutzen, dabei sind die entsprechenden Sicherheitsvorschriften des VDE, der Länder, ihrer Überwachungsorgane, des TÜV und der örtlichen EVU zu beachten.
Der Käufer hat die Einhaltung der Bau- und Sicherheitsbestimmung zu gewährleisten und Gefährdungen aller Art zu vermeiden.
- Für Mängel und Schäden, die durch unsachgemäße Verwendung dieses Gerätes entstehen, werden keinerlei Gewährleistungen und Haftungen übernommen.
- Folgeschäden, welche durch Fehler an diesem Gerät entstehen, sind von der Gewährleistung und Haftung ausgeschlossen.
- Die Installation der Geräte darf nur durch Fachpersonal erfolgen.
- Es gelten ausschließlich die technischen Daten und Anschlussbedingungen der zum Gerät gelieferten Montage- und Bedienungsanleitung, Abweichungen zur Katalogdarstellung sind nicht zusätzlich aufgeführt und im Sinne des technischen Fortschritts und der stetigen Verbesserung unserer Produkte möglich.
- Bei Veränderungen der Geräte durch den Anwender entfallen alle Gewährleistungsansprüche.
- Dieses Gerät darf nicht in der Nähe von Wärmequellen (z.B. Heizkörpern) oder deren Wärmestrom eingesetzt werden, eine direkte Sonneneinstrahlung oder Wärmeeinstrahlung durch ähnliche Quellen (starke Leuchte, Halogenstrahler) ist unbedingt zu vermeiden.
- Der Betrieb in der Nähe von Geräten, welche nicht den EMV- Richtlinien entsprechen, kann zur Beeinflussung der Funktionsweise führen.
- Dieses Gerät darf nicht für Überwachungszwecke, welche dem Schutz von Personen gegen Gefährdung oder Verletzung dienen und nicht als Not-Aus-Schalter an Anlagen und Maschinen oder vergleichbare sicherheitsrelevante Aufgaben verwendet werden.
- Die Gehäuse- und Gehäusezubehörmaße können geringe Toleranzen zu den Angaben dieser Anleitung aufweisen.
- Veränderungen dieser Unterlagen sind nicht gestattet.
- Reklamationen werden nur vollständig in Originalverpackung angenommen.

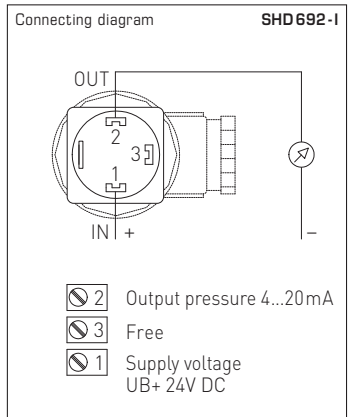
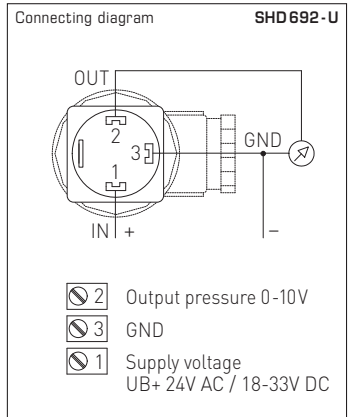
Vor der Installation und Inbetriebnahme ist diese Anleitung zu lesen und die alle darin gemachten Hinweise sind zu beachten!

The pressure sensor / differential pressure sensor **PREMASGARD® SHD-692** is used for pressure measurement in gaseous and liquid media. It converts the measurand into standard signals of 0-10V or 4...20mA. Process connection is 2 x G ½" - 27 NPT internal thread. SHD-692 differential pressure transmitters are used in piping and hydraulic systems, in mechanical and plant engineering as well as in building automation.

Not applicable for ammonia and Freon!

TECHNICAL DATA

Power supply:	24V AC (+15% / -10%), 18 -33V DC for U-variant 24V DC (±20%) for I-variant
Measuring ranges:	see table
Output signal:	0-10V (3-wire connection) or 4...20mA (2-wire connection)
Permissible working resistance: (at nominal voltage)	$R_L > 10\text{ k}\Omega$ for U-variant $R_L < 600\ \Omega$ for I-variant
Electrical connection:	0.25 - 1.5mm ² , DIN EN 175301-803-A
Pressure connection:	screw pipe connection for 6mm pipe (G ½" - 27 NPT internal thread)
Type of pressure:	differential pressure
Measuring principle:	ceramic measuring cell
Medium:	liquid or gaseous
Temperature of medium:	-15...+80 °C
Mounting:	installation arbitrary
Enclosure:	stainless steel V2A (1.4305)
Connecting head:	angle plug connector DIN EN 175301-803-A
Medium contacting parts:	INOX 1.4305, ceramics, sealing material EPDM
Response time:	< 5 ms
Class:	0.5%
Total error:	< 1.3%
Overload range:	see table
System pressure:	max. 25 bar (P1 + P2)
Bursting pressure:	1.5 x system pressure
Insulating resistance:	≥ 100 MΩm, at +20 °C (500V DC)
Protection class:	III (according to EN 60730)
Protection type:	IP 65 (according to EN 60529) with receptacle mounted
Standards:	CE conformity, electromagnetic compatibility according to EN 61326, EMC directive 2014 / 30 / EU
Optional:	Display module , additional height: approx. 50 mm, for displaying the differential pressure



PREMASGARD® SHD 692 – Differential pressure transmitters, Deluxe

Type / WG02	Measuring Range	(Max. One-Side Overload)	Output	Display	Item No.
SHD 692-U					U-variant
SHD 692-U-900	0...0.1 bar	(0.6 bar)	0-10V		1301-4121-0500-000
SHD 692-U-907	0...0.5 bar	(3 bar)	0-10V		1301-4121-0510-000
SHD 692-U-912	0...1 bar	(5 bar)	0-10V		1301-4121-0520-000
SHD 692-U-916	0...2.5 bar	(12 bar)	0-10V		1301-4121-0530-000
SHD 692-U-918	0...4 bar	(12 bar)	0-10V		1301-4121-0540-000
SHD 692-I					I-variant
SHD 692-I-900	0...0.1 bar	(0.6 bar)	4...20mA		1301-4122-0500-000
SHD 692-I-907	0...0.5 bar	(3 bar)	4...20mA		1301-4122-0510-000
SHD 692-I-912	0...1 bar	(5 bar)	4...20mA		1301-4122-0520-000
SHD 692-I-916	0...2.5 bar	(12 bar)	4...20mA		1301-4122-0530-000
SHD 692-I-918	0...4 bar	(12 bar)	4...20mA		1301-4122-0540-000
Optional:	with display module			■	on request

GB Mounting and Installation

ATTENTION specific to PREMASGARD® SHD 692

Carefully read the operating instructions before you put pressure monitor into operation. In case of damages arising from non-observance of these instructions, from improper handling or treatment, or due to wrongful use, warranty claims are forfeited. We do not assume any liability whatsoever for consequential damages resulting thereof. Installation and dismantling of this device must be performed by qualified personnel. The applicable country-specific harmonised safety regulations for the operation of pressure measuring instruments must be observed. Respective device-specific requirements concerning protection type must be assured in built-in condition.

CALIBRATION

Please note: Only versions showing a 1 in the fifth digit of the product number behind the dot (692.XXXX1XXXX) can be calibrated.

FACTORY SETTING

Pressure 0, output signal 0 respectively 4 mA, or 15 - 25 mV (20 mV typically) in case of voltage output.

Maximum pressure = maximum output signal.

CALIBRATING POSSIBILITIES

Zero point by potentiometer, lacquer sealed **white** (Fig. 2)

At pressure 0, the output signal can be adjusted + 10% FS.

At pressure 10% FS $\pm 10\%$, however in case of 0 - 10 V not less than 20 mV typically.

Rate-of-rise by potentiometer, lacquer sealed **red** (Fig. 2).

$\pm 10\%$ of the effective output signal can be adjusted under corresponding pressurization.

CALIBRATING PROCEDURE

- Make electric connections in accordance with diagrams Fig. 1.
- Loosen 4 plug connector fastening screws, pull-off plug to make potentiometers accessible.
- For class 0.6 pressure controllers or better, connect lower pressure at P2, and higher pressure at P1.
- Adjust zero point output signal at zero point potentiometer (lacquer sealed white, Fig. 2).
- Apply desired higher pressure and adjust output signal at rate-of-rise potentiometer (lacquer sealed red, Fig. 2).
- Repeat this process two to three times until values lie within the tolerance range.
- Lacquer-seal all potentiometers again after calibration. Close electrical connection part tightly.

Fig. 1

SHD 692

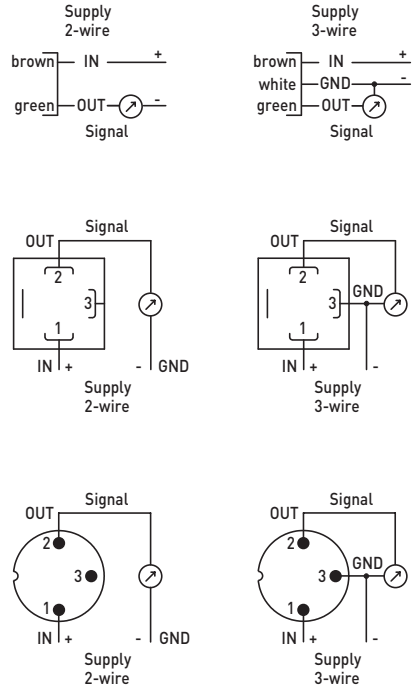
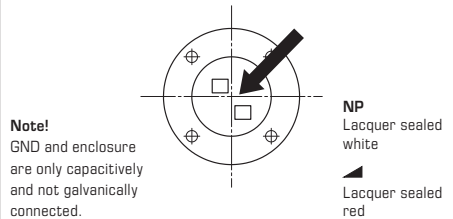


Fig. 2

SHD 692



General notes

Our "General Terms and Conditions for Business" together with the "General Conditions for the Supply of Products and Services of the Electrical and Electronics Industry" (ZVEI conditions) including supplementary clause "Extended Retention of Title" apply as the exclusive terms and conditions.

In addition, the following points are to be observed:

- These instructions must be read before installation and putting in operation and all notes provided therein are to be regarded!
- Devices must only be connected to safety extra-low voltage and under dead-voltage condition. To avoid damages and errors the device (e.g. by voltage induction) shielded cables are to be used, laying parallel with current-carrying lines is to be avoided, and EMC directives are to be observed.
- This device shall only be used for its intended purpose. Respective safety regulations issued by the VDE, the states, their control authorities, the TÜV and the local energy supply company must be observed. The purchaser has to adhere to the building and safety regulations and has to prevent perils of any kind.
- No warranties or liabilities will be assumed for defects and damages arising from improper use of this device.
- Consequential damages caused by a fault in this device are excluded from warranty or liability.
- These devices must be installed by authorised specialists only.
- The technical data and connecting conditions of the mounting and operating instructions delivered together with the device are exclusively valid. Deviations from the catalogue representation are not explicitly mentioned and are possible in terms of technical progress and continuous improvement of our products.
- In case of any modifications made by the user, all warranty claims are forfeited.
- This device must not be installed close to heat sources (e.g. radiators) or be exposed to their heat flow. Direct sun irradiation or heat irradiation by similar sources (powerful lamps, halogen spotlights) must absolutely be avoided.
- Operating this device close to other devices that do not comply with EMC directives may influence functionality.
- This device must not be used for monitoring applications, which serve the purpose of protecting persons against hazards or injury, or as an EMERGENCY STOP switch for systems or machinery, or for any other similar safety-relevant purposes.
- Dimensions of enclosures or enclosure accessories may show slight tolerances on the specifications provided in these instructions.
- Modifications of these records are not permitted.
- In case of a complaint, only complete devices returned in original packing will be accepted.

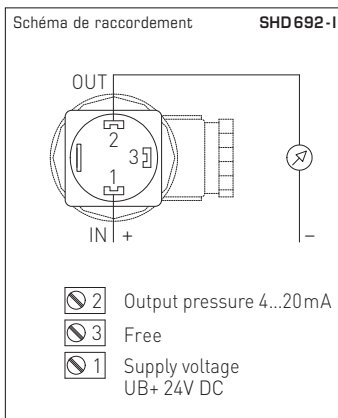
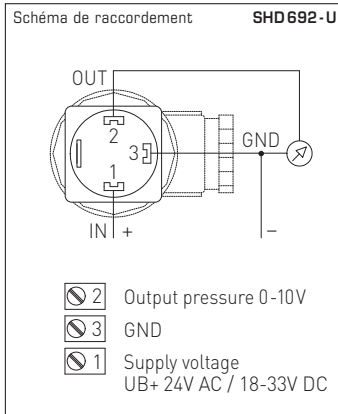
These instructions must be read before installation and putting in operation and all notes provided therein are to be regarded!

La sonde de pression/la sonde de différence de pression **PREMASGARD® SHD-692** sert à la mesure de pressions en milieux gazeux et liquides. Elle convertit la grandeur de mesure en un signal normalisé de 0-10V ou 4...20mA, raccordement process avec taraudage NPT 2 x G½" - 27. Le transmetteur de pression différentielle SHD-692 est utilisé dans les tuyauteries et les systèmes hydrauliques, dans la construction mécanique ainsi que dans la gestion technique du bâtiment.

Ne pas utiliser pour gaz ammoniacs et fréons !

CARACTÉRISTIQUES TECHNIQUES

Tension d'alimentation :	24 V ca (+15% / -10%), 18 - 33 V cc pour variante U 24 V cc (±20%) pour variante I
Plages de mesure :	voir tableau
Signal de sortie :	0-10V (3 fils) ou 4...20mA (2 fils)
Charge admissible : (avec tension nominale)	$R_L > 10\text{ k}\Omega$ pour variante U $R_L < 600\Omega$ pour variante I
Raccordement électrique :	0,25 - 1,5 mm ² , DIN EN 175301-803-A
Prise de pression :	raccord tube pour tube de 6 mm (taraudage G½" - 27 NPT)
Type de pression :	pression différentielle
Principe de mesure :	cellule céramique
Milieu :	liquide ou gazeux
Température du milieu :	-15...+80 °C
Montage :	au choix
Boîtier :	acier inox V2A (1.4305)
Tête de raccordement :	prise soudée, DIN EN 175301-803-A
Parties en contact avec le milieu :	inox 1.4305, céramique, matériau d'étanchéité EPDM
Temps de réponse :	< 5 ms
Classe :	0,5%
Dérive totale :	< 1,3%
Plage de surcharge :	voir tableau
Pression du circuit :	25 bar max. (P1 + P2)
Pression d'éclatement :	1,5 x pression du circuit
Résistance d'isolement :	≥ 100 Mohm, à +20 °C (500V cc)
Classe de protection :	III (selon EN 60 730)
Indice de protection :	IP 65 (selon EN 60529) avec prise femelle montée
Normes :	conformité CE, compatibilité électromagnétique selon EN 61326, Directive «CEM» 2014 / 30 / EU
En option :	Module d'écran , hauteur supplémentaire : env. 50 mm, pour l'affichage de la pression différentielle



PREMASGARD® SHD 692 – Transmetteur de pression différentielle, *Deluxe*

Type/WG02	plage de mesure	(surcharge déséquilibrée max.)	sortie	écran	référence
SHD 692-U					variante U
SHD 692-U-900	0...0,1 bar	(0,6 bar)	0-10V		1301-4121-0500-000
SHD 692-U-907	0...0,5 bar	(3 bar)	0-10V		1301-4121-0510-000
SHD 692-U-912	0...1 bar	(5 bar)	0-10V		1301-4121-0520-000
SHD 692-U-916	0...2,5 bar	(12 bar)	0-10V		1301-4121-0530-000
SHD 692-U-918	0...4 bar	(12 bar)	0-10V		1301-4121-0540-000
SHD 692-I					variante I
SHD 692-I-900	0...0,1 bar	(0,6 bar)	4...20mA		1301-4122-0500-000
SHD 692-I-907	0...0,5 bar	(3 bar)	4...20mA		1301-4122-0510-000
SHD 692-I-912	0...1 bar	(5 bar)	4...20mA		1301-4122-0520-000
SHD 692-I-916	0...2,5 bar	(12 bar)	4...20mA		1301-4122-0530-000
SHD 692-I-918	0...4 bar	(12 bar)	4...20mA		1301-4122-0540-000
En option :	avec module d'écran			■	sur demande

F Montage et installation

ATTENTION ! Consignes pour PREMASGARD® SHD 692

Avant de mettre le contrôleur de pression en service, veuillez lire soigneusement cette notice d'instruction. En cas de dommages dus au non-respect des instructions de la présente notice, traitement inapproprié ou usage autre que celui prévu, la garantie ne s'appliquera pas ! Nous déclinons toute responsabilité concernant les dégâts susceptibles d'en résulter. Le montage et le démontage de l'appareil ne doit être effectué que par un spécialiste qualifié. Les prescriptions de sécurité harmonisées en vigueur dans le pays d'installation doivent être respectées lors de l'utilisation d'appareils de mesure de pression. Lors du montage, il est impératif de respecter les exigences d'indices de protection spécifiques aux appareils de mesure de pression.

ÉTALONNAGE

Attention : seuls les modèles qui ont le chiffre 1 en cinquième position de leur référence peuvent être étalonnés (692.XXXX1XXXX).

RÉGLAGE EN USINE

Pression 0, signal de sortie 0 ou 4 mA ou 15-25 mV (typiquement 20 mV) à la sortie en tension.

Pression maximale = signal de sortie max.

POSSIBILITÉS D'ÉTALONNAGE

Point zéro par potentiomètre, revêtu d'une couche de laque **blanche** (fig. 2)

Avec la pression 0, le signal de sortie peut être décalé de +10% Vf. Avec la pression 10% Vf, $\pm 10\%$ cependant pour les modèles 0-10 V pas au-dessous de 20 mV.

Pente par potentiomètre, revêtu d'une couche de laque **rouge** (fig. 2), $\pm 10\%$ du signal de sortie effectif peut être décalé par admission de pression correspondante.

PROCÉDURE D'ÉTALONNAGE

- Raccorder électriquement selon schéma fig. 1.
- Desserrer les quatre vis de fixation du connecteur, retirer ce dernier et libérer ainsi l'accès au potentiomètre.
- Dans le cas des régulateurs de pression de la classe 0,6 ou d'une classe supérieure, appliquer la pression inférieure sur P2 et celle supérieure sur P1.
- Régler le point zéro du signal de sortie avec le potentiomètre de zéro (laqué en blanc, fig. 2).
- Mettre la pression supérieure désirée et ajuster le signal de sortie à l'aide du potentiomètre (laqué en rouge, fig. 2).
- Répéter ce processus deux à trois fois, jusqu'à ce que les valeurs ajustées restent dans la plage de tolérance définie.
- Une fois l'étalonnage effectué, sceller tous les potentiomètres avec de la laque.
- Fermer hermétiquement les parties de raccordement électriques.

Fig. 1

SHD 692

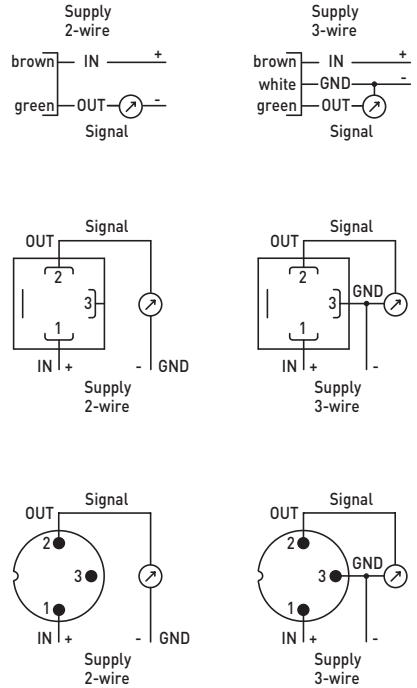
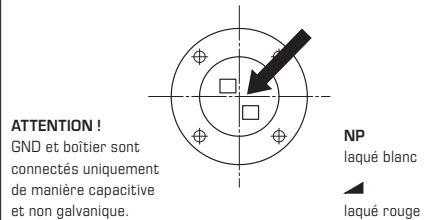


Fig. 2

SHD 692



ATTENTION !
GND et boîtier sont connectés uniquement de manière capacitive et non galvanique.

NP
laqué blanc
laqué rouge

F Généralités

Seules les CGV de la société S+S, les « Conditions générales de livraison du ZVEI pour produits et prestations de l'industrie électronique » ainsi que la clause complémentaire « Réserve de propriété étendue » s'appliquent à toutes les relations commerciales entre la société S+S et ses clients.

Il convient en outre de respecter les points suivants :

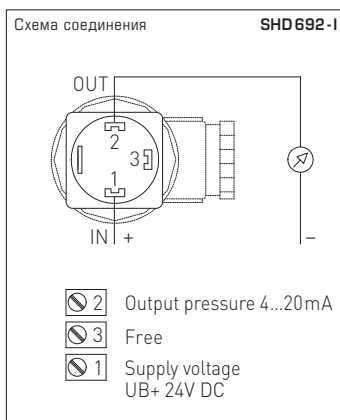
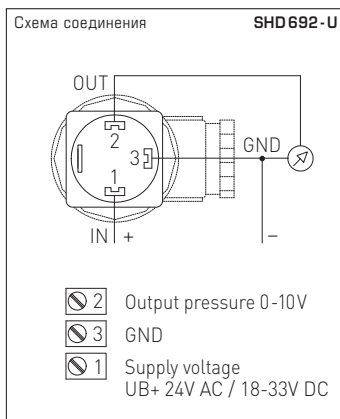
- Avant de procéder à toute installation et à la mise en service, veuillez lire attentivement la présente notice et toutes les consignes qui y sont précisées !
- Les raccordements électriques doivent être exécutés HORS TENSION. Ne branchez l'appareil que sur un réseau de très basse tension de sécurité. Pour éviter des endommagements / erreurs sur l'appareil (par ex. dus à une induction de tension parasite), il est conseillé d'utiliser des câbles blindés, ne pas poser les câbles de sondes en parallèle avec des câbles de puissance, les directives CEM sont à respecter.
- Cet appareil ne doit être utilisé que pour l'usage qui est indiqué en respectant les règles de sécurité correspondantes de la VDE, des Länders, de leurs organes de surveillance, du TÜV et des entreprises d'approvisionnement en énergie locales. L'acheteur doit respecter les dispositions relatives à la construction et à la sécurité et doit éviter toutes sortes de risques.
- Nous déclinons toute responsabilité ou garantie pour les défauts et dommages résultant d'une utilisation inappropriée de cet appareil.
- Nous déclinons toute responsabilité ou garantie au titre de tout dommage consécutif provoqué par des erreurs commises sur cet appareil.
- L'installation des appareils doit être effectuée uniquement par un spécialiste qualifié.
- Seules les données techniques et les conditions de raccordement indiquées sur la notice d'instruction accompagnant l'appareil sont applicables, des différences par rapport à la présentation dans le catalogue ne sont pas mentionnées explicitement et sont possibles suite au progrès technique et à l'amélioration continue de nos produits.
- En cas de modifications des appareils par l'utilisateur, tous droits de garantie ne seront pas reconnus.
- Cet appareil ne doit pas être utilisé à proximité des sources de chaleur (par ex. radiateurs) ou de leurs flux de chaleur, il faut impérativement éviter un ensoleillement direct ou un rayonnement thermique provenant de sources similaires (lampes très puissantes, projecteurs à halogène).
- L'utilisation de l'appareil à proximité d'appareils qui ne sont pas conformes aux directives « CEM » pourra nuire à son mode de fonctionnement.
- Cet appareil ne devra pas être utilisé à des fins de surveillance qui visent à la protection des personnes contre les dangers ou les blessures ni comme interrupteur d'arrêt d'urgence sur des installations ou des machines ni pour des fonctions relatives à la sécurité comparables.
- Il est possible que les dimensions du boîtier et des accessoires du boîtier divergent légèrement des indications données dans cette notice.
- Il est interdit de modifier la présente documentation.
- En cas de réclamation, les appareils ne sont repris que dans leur emballage d'origine et si tous les éléments de l'appareil sont complets.

Avant de procéder à toute installation et à la mise en service, veuillez lire attentivement la présente notice et toutes les consignes qui y sont précisées !

Измерительные преобразователи давления **PREMASGARD® SHD-692** предназначены для измерения давления в газообразных и жидких средах. Измеренные величины преобразуются в сигналы 0–10 В или 4...20 мА. Монтаж - 2 x G½ дюйма, 27 NPT, резьба внутренняя. Находит применение в трубопроводах и гидравлических системах, в машиностроении и производстве промышленного оборудования, а также при автоматизации зданий.
Непригоден для аммиака и фреонов!

ТЕХНИЧЕСКИЕ ДАННЫЕ

Напряжение питания:	24 В перем. тока (+15% / -10%), 18–33 В пост. тока в случае варианта U 24 В пост. тока (±20%) в случае варианта I
Диапазон измерения:	см. таблицу
Выходной сигнал:	0–10 В (3 провода) или 4...20 мА (2 провода)
Допустимая нагрузка выходного элемента: (при номинальном напряжении)	$R_L > 10\text{ к}\Omega$ в случае варианта U $R_L < 600\ \Omega$ в случае варианта I
Эл. подключение:	0,25–1,5 мм², DIN EN 175301-803-A
Подвод давления:	трубное резьбовое соединение для труб 6 мм (G½ дюйма - 27 NPT, резьба внутренняя)
Тип давления:	дифференциальное
Принцип измерения:	керамический измерительный элемент
Среда:	жидкая или газообразная
Температура среды:	-15...+80 °C
Монтаж:	произвольный способ установки
Корпус:	высококачественная сталь V2A (1.4305)
Присоединительная головка:	коленчатый штекер, DIN EN 175301-803-A
Детали, соприкасающиеся со средой:	Нержавеющая сталь 1.4305, керамика, уплотнительный материал EPDM (этилен-пропилен-диен-метилен)
Время срабатывания:	< 5 мс
Класс:	0,5%
Суммарная погрешность:	< 1,3%
Давление перегрузки:	см. таблицу
Давление в системе:	макс. 25 бар (P1 + P2)
Давление разрушения:	1,5 x давление в системе
Сопротивление изоляции:	≥ 100 МОм, при +20 °C (500 В пост. тока)
Класс защиты:	III (согласно EN 60 730)
Степень защиты:	IP 65 (согласно EN 60 529) со смонтированной штекерной розеткой
Нормы:	соответствие CE-нормам, электромагнитная совместимость согласно EN 61326, директива 2014 / 30 / EU
Опционально:	дисплейный модуль , дополнительная высота: ок. 50 мм, для индикации разности давлений



PREMASGARD® SHD 692 – Преобразователь давления измерительный дифференциальный, Deluxe

Тип / WGO2	Диапазон измерения	(макс. односторонняя перегрузка)	Выход	Дисплей	Арт. №
SHD 692-U					Вариант U
SHD 692-U-900	0...0,1 бар	(0,6 бар)	0–10 В		1301-4121-0500-000
SHD 692-U-907	0...0,5 бар	(3 бар)	0–10 В		1301-4121-0510-000
SHD 692-U-912	0...1 бар	(5 бар)	0–10 В		1301-4121-0520-000
SHD 692-U-916	0...2,5 бар	(12 бар)	0–10 В		1301-4121-0530-000
SHD 692-U-918	0...4 бар	(12 бар)	0–10 В		1301-4121-0540-000
SHD 692-I					Вариант I
SHD 692-I-900	0...0,1 бар	(0,6 бар)	4...20 мА		1301-4122-0500-000
SHD 692-I-907	0...0,5 бар	(3 бар)	4...20 мА		1301-4122-0510-000
SHD 692-I-912	0...1 бар	(5 бар)	4...20 мА		1301-4122-0520-000
SHD 692-I-916	0...2,5 бар	(12 бар)	4...20 мА		1301-4122-0530-000
SHD 692-I-918	0...4 бар	(12 бар)	4...20 мА		1301-4122-0540-000
Опционально:	с дисплейным модулем			■	по запросу

ВАЖНЫЕ ЗАМЕЧАНИЯ для **PREMAGARD® SHD 692** 

Перед первым включением реле контроля давления внимательно прочитайте руководство по обслуживанию. В случае повреждений, ставших следствием несоблюдения приведенных в руководстве указаний, неправильного обращения или использования не по назначению, гарантийные претензии не принимаются. Мы не несем ответственности за последствия подобных действий. Монтаж и демонтаж устройства должны осуществляться только квалифицированным персоналом. При эксплуатации приборов для измерения давления следует соблюдать предписания по безопасности, действующие в данной стране. В смонтированном состоянии должны гарантироваться требования к степени защиты устройства.

КАЛИБРОВКА

Внимание! Калибровка возможна лишь для исполнений, в номере изделия которых пятый знак после точки является цифрой 1 (692.XXXX1XXXX).

ЗАВОДСКАЯ НАСТРОЙКА

Давление 0, выходной сигнал 0 или 4 мА, для выхода по напряжению – 15 - 25 мВ (типичное значение – 20 мВ). Максимальное давление = максимальный выходной сигнал.

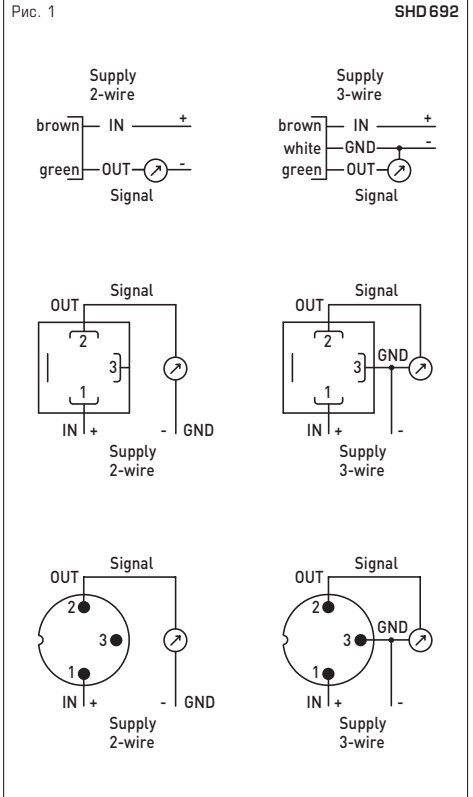
ВОЗМОЖНОСТИ КАЛИБРОВКИ

Положение нуля – потенциометром, покрытым **белым** лаком (Рис. 2) При нулевом давлении выходной сигнал может подстраиваться, до + 10% шкалы. Под давлением 10% шкалы ± 10%, при этом для исполнений 0 - 10 В – обычно не ниже 20 мА.

Наклон характеристики – потенциометром, покрытым **красным** лаком (Рис. 2), подстройка при соответствующем нагружении давлением в пределах ± 10% эффективного выходного сигнала.

ПОРЯДОК КАЛИБРОВКИ

- Обеспечить электрическое подключение согласно схеме, Рис. 1
- Удалить 4 винта, фиксирующие штекер; извлечь штекер, обеспечив доступ к потенциометрам.
- Регулятором давления класса не хуже 0,6 обеспечить более низкое давление на P2 и более высокое давление на P1.
- Потенциометром настройки нуля (покрыт белым лаком, Рис. 2) настроить выходной сигнал для нулевого положения.
- Подать требуемое максимальное давление и настроить выходной сигнал потенциометром настройки наклона (покрыт красным лаком, Рис. 2).
- Повторить вышеперечисленные действия от 2 до 3 раз, добившись нахождения значений в пределах допуска.
- После калибровки все потенциометры снова покрыть лаком. Плотно закрыть электрические контакты.



В качестве Общих Коммерческих Условий имеют силу исключительно наши Условия, а также действительные «Общие условия поставки продукции и услуг для электрической промышленности» (ZVEI) включая дополнительную статью «Расширенное сохранение прав собственности».

Помимо этого, следует учитывать следующие положения:

- Перед установкой и вводом в эксплуатацию следует прочитать данное руководство; должны быть учтены все приведенные в нем указания!
- Подключение прибора должно осуществляться исключительно к безопасно малому напряжению и в обесточенном состоянии. Во избежание повреждений и отказов (например, вследствие наводок) следует использовать экранированную проводку, избегать параллельной прокладки токоведущих линий и учитывать предписания по электромагнитной совместимости.
- Данный прибор следует применять только по прямому назначению, учитывая при этом соответствующие предписания VDE (союза немецких электротехников), требования, действующие в Вашей стране, инструкции органов технического надзора и местных органов энергоснабжения. Надлежит придерживаться требований строительных норм и правил, а также техники безопасности и избегать угроз безопасности любого рода.
- Мы не несем ответственности за ущерб и повреждения, возникающие вследствие неправильного применения наших устройств.
- Ущерб, возникший вследствие неправильной работы прибора, не подлежит устранению по гарантии.
- Установка приборов должна осуществляться только квалифицированным персоналом.
- Действительны исключительно технические данные и условия подключения, приведенные в поставляемых с приборами руководствах по монтажу и эксплуатации. Отклонения от представленных в каталоге характеристик дополнительно не указываются, несмотря на их возможность в силу технического прогресса и постоянного совершенствования нашей продукции.
- В случае модификации приборов потребителем гарантийные обязательства теряют силу.
- Не разрешается использование прибора в непосредственной близости от источников тепла (например, радиаторов отопления) или создаваемых ими тепловых потоков; следует в обязательном порядке избегать попадания прямых солнечных лучей или теплового излучения от аналогичных источников (мощные осветительные приборы, галогенные излучатели).
- Эксплуатация вблизи оборудования, не соответствующего нормам электромагнитной совместимости (EMV), может влиять на работу приборов.
- Недопустимо использование данного прибора в качестве устройства контроля / наблюдения, служащего для защиты людей от травм и угрозы для здоровья / жизни, а также в качестве аварийного выключателя устройств и машин или для аналогичных задач обеспечения безопасности.
- Размеры корпусов и корпусных принадлежностей могут в определенных пределах отличаться от указанных в данном руководстве.
- Изменение документации не допускается.
- В случае рекламаций принимаются исключительно целные приборы в оригинальной упаковке.

Перед установкой и вводом в эксплуатацию следует прочитать данное руководство; должны быть учтены все приведенные в нем указания!

© Copyright by S+S Regeltechnik GmbH

Nachdruck, auch auszugsweise, nur mit Genehmigung von S+S Regeltechnik GmbH gestattet.

Reprints, in part or in total, are only permitted with the approval of S+S Regeltechnik GmbH.

La reproduction des textes même partielle est uniquement autorisée après accord de la société S+S Regeltechnik GmbH.

Перепечатка, в том числе в сокращенном виде, разрешается лишь с согласия S+S Regeltechnik GmbH.

Irrtümer und technische Änderungen vorbehalten.

Errors and technical changes excepted.

Sous réserve d'erreurs et de modifications techniques.

Возможны ошибки и технические изменения.

PREMASGARD® SHD 692

SHD 692
mit Display
with display
avec écran
с дисплеем

