

HYGRASGARD® RFF-UP / RFTF-UP

Ruimtevochtigheid- en temperatuursensor,
inbouw, met actieve uitgang



RFF-UP
RFTF-UP

Kwaliteitsproduct voor HVAC toepassingen, 5% r.H.

De vochtigheid- / temperatuursensor HYGRASGARD® RFF-UP / RFTF-UP meet de relatieve vochtigheid, de temperatuur van de lucht en andere niet agressieve gassen. Hij wordt toegepast in woonruimten, kantoren, hotels, technische ruimten, ontmoetings- en vergaderruimten. De gemeten waarden worden in een normsignaal 0 - 10V omgezet. De

relatieve vochtigheid (in % r.H.) is het quotiënt van de waterdamp-partiële-druk en de verzadigingsdampdruk bij de heersende gastemperatuur. Deze meetvormers zijn voor de precisie meting van temperatuur en vochtigheid bedoeld. Er wordt een capacitieve sensor als meetelement voor de vochtigheidsmeting toegepast.

TECHNISCHE DATA:

Spanning: 24V AC / DC
Opgenomen vermogen: < 1,1 VA / 24VDC; 2,2 VA / 24 VAC
Sensoren: digitale vochtigheidssensor, met geïntegreerde temperatuursensor, dauwvast, kleine hysteresis, hoge duurstabiliteit

VOCHT:

Meetbereik vochtigheid: 0...100% r.H.
(uitgang komt overeen met 0 - 10 V)

Werkbereik vochtigheid: 10...95% r.H.

Afwijking vocht: ± 5% r.H., bij +20°C

Uitgang vocht: 0 - 10V

TEMPERATUUR:

Meetbereik temperatuur: 0...+50°C
(uitgang komt overeen met 0 - 10V)

Werkbereik temperatuur: 0...+50°C

Afwijking temperatuur: ± 1 K, afhankelijk van inbouwplaats en -wijze

Uitgang temperatuur: 0 - 10V

Omgevingstemperatuur: opslag -25...+50°C, bedrijf -5...+50°C

Elektrische aansluiting: 3-, of 4-draad (zie aansluitschema),
0,14 - 1,5 mm² middels steekklemmen

Montage: in inbouwdoos, Ø 55mm

Lange termijn stabiliteit: ± 1% / jaar

Beschermingsklasse: III (volgens EN 60 730)

Beschermingsgraad: IP 20 (volgens EN 60529)

Normen: CE-conformiteitsverklaring,
elektromagnetische beïnvloedbaarheid
volgens EN 61 326
EMC-richtlijn 2004 / 108 / EC

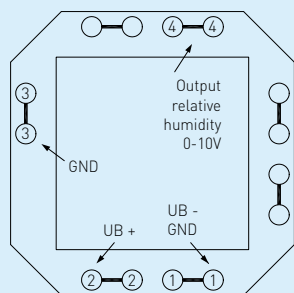
SCHAKELMATERIAAL:

Fabrikaat: standaard Busch Jeager Reflx Si
(andere schakelmateriaalprogramma's,
kleur en hun prijs op aanvraag)

Behuizing: kunststof, standaard kleur is gebroken wit
(overeenkomstig RAL9010)
(op aanvraag zijn andere kleuren mogelijk,
waarbij de kleurvarianten afhankelijk zijn van het fabriekaat
inbouw materiaal)

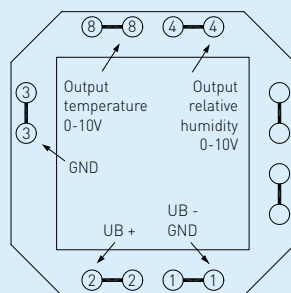
Aansluitschema

RFF-UP-U



Aansluitschema

RFTF-UP-U

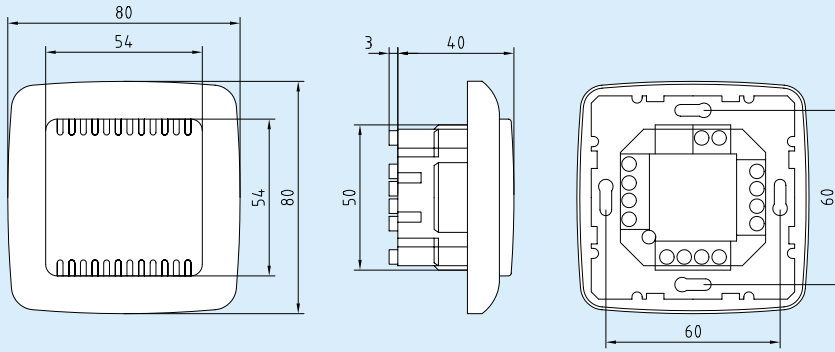


Bij uitgang 0 - 10V zijn de
GND-aansluitingen (1) en (3)
op de printplaat doorverbonden.

HYGRASGARD® RFF-UP / RFTF-UP

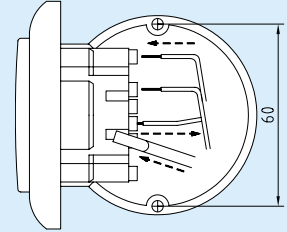
Ruimtevochtigheids- en temperatuursensor, inbouw, met actieve uitgang

Afmetingen



RFF-UP
RFTF-UP

Inbouwschema



RFF-UP
RFTF-UP

Vochttabel

MB: 0 ... 100% r.H.

% r.H.	UA in V	% r.H.	UA in V
0	0	50	5,0
5	0,5	55	5,5
10	1,0	60	6,0
15	1,5	65	6,5
20	2,0	70	7,0
25	2,5	75	7,5
30	3,0	80	8,0
35	3,5	85	8,5
40	4,0	90	9,0
45	4,5	95	9,5
voortgang zie rechts...		100	10,0

Temperatuurtabel

MB: 0 ... +50°C

°C	UA in V
0	0
5	1
10	2
15	3
20	4
25	5
30	6
35	7
40	8
45	9
50	10

HYGRASGARD® RFF-UP en RFTF-UP
Uitgang: vochtigheid (relatief) en temperatuur actief, productgroep 3701

Type	Meetbereik / vocht	aangave temperatuur	Uitgang vocht	temperatuur	Typenummer	Artikelnr
RFF-UP-U					U-uitvoering	
RFF-UP-U	0...100% r.H.	-	0-10V	-	1201-5111-0008-180	42004410
RFTF-UP-U					U-uitvoering	
RFTF-UP-U	0...100% r.H.	0...+50°C	0-10V	0-10V	1201-5111-1000-017	42004430