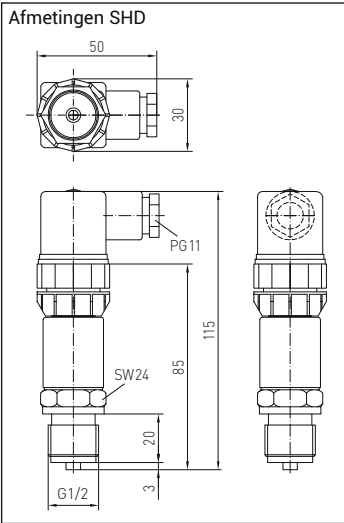


PREMASGARD® SHD

Meetomvormer voor druk, met actieve uitgang

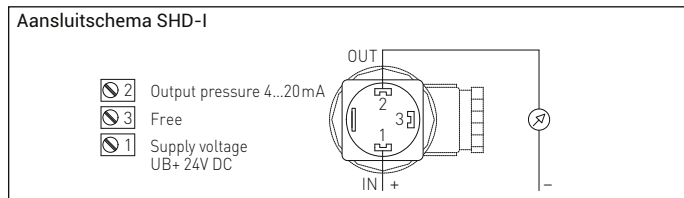
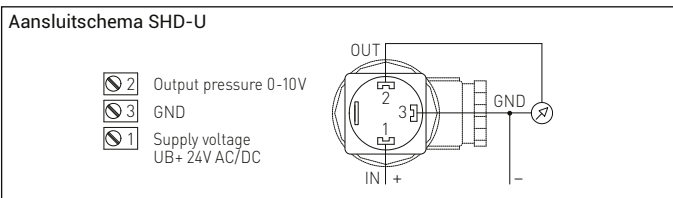


De drukmeetomvormer PREMASGARD® SHD meet relatieve druk in bar-bereik. Hij zet de meetgrootte om in een normsignaal van 0...10 V of 4...20 mA; procesaansluiting is volgens G ½". De omvormer wordt ingezet voor het meten van

drukken in gasvormige en vloeibare media die worden gebruikt in hydraulische en pneumatische systemen en in de machine- en apparatenbouw. De drukmeetcel is pakkingvrij aan de drukopnemer gelast.

TECHNISCHE DATA

- Spanning: 24V AC / DC bij uitgang 0...10 V
7-33 V DC bij uitgang 4...20 mA;
- Meetbereik: zie tabel (andere meetbereiken op aanvraag)
- Uitgangssignaal: 0...10 V driedraads, belasting $R_A > 10 \text{ k}\Omega$ of
4...20 mA tweedraads, belasting $< (U_B (V) - 7V) / 0,02 A$
 R_i =belastingafhankelijk
- Elektrische aansluiting: 0,25-1,5 mm² middels DIN EN 175301-803-A stekker (wordt meegeleverd)
- Drukaansluiting: G ½" achterzijde dichtend en manometer (combi) met profieldichting FPM spec. ww. G ¼" DIN 3852
- Druksoort:relatief
- Meetprincipe: stalen meetcel
- Mediumtemperatuur: -40...135 °C
- Montage: direct op de drukleiding
- Behuizing: RVS, V2A (1.4305)
- Aansluitkop: kunststof, ca. 98 x 50 x 34 mm
- Media rakende delen: RVS, V2A (1.4305)
- Aanspreektijd: 2 ms (typ. 1 ms)
- Kenlijn: ± 0,3%
- Overbelastingsfactor: < 6 bar: 5 x EW
> 6 bar: 3 x EW (max. 1500 bar)
- Testdruk: < 6 bar: 10 x EW
> 6 bar: 6 x EW (max. 2500 bar)
- Beschermingsklasse: III (volgens EN 60 730)
- Beschermingsgraad: IP65 (volgens EN 60529)
- Normen: CE-conformiteitsverklaring, elektromagnetische beïnvloedbaarheid volgens EN 61 326, EMC - richtlijn 2014 / 30 / EU
- Goedkeuren: drinkwatertoelating volgens NSF/ANSI 61/372, UL-gecertificeerd volgens ANSI/UL 61010-1
- Opties: displaymoduul van polyamide, kleur zwart, extra hoogte ca. 73 mm, opsteekbaar
fabrieksmatig gekalibreerd en geconfigureerd voor aangave van de verschildruk in bar (andere eenheden op aanvraag)
- Accessoires: incl. stekeraansluiting DIN EN 175301-803-A
- Opties: display-moduul van polyamide, kleur zwart, extra hoogte ca. 73 mm, opsteekbaar
fabrieksmatig gekalibreerd en geconfigureerd voor aangave van de verschildruk in bar (andere eenheden op aanvraag)



PREMASGARD® SHD-U premium, incl. DIN-aansluitstekker

PREMASGARD® SHD-I premium, incl. DIN-aansluitstekker

Type	Meetbereik	Productgroep	Artikelnummer
SHD-U		U-uitvoering 0...10 V	
SHD-U 1	0...1 bar	3702	42004100
SHD-U 2,5	0...2,5 bar	3702	42004110
SHD-U 6	0...6 bar	3702	42004120
SHD-U 10	0...10 bar	3702	42004130
SHD-U 16	0...16 bar	3702	42004140
SHD-U 25	0...25 bar	3702	42004150
SHD-U 40	0...40 bar	3702	42004160

Type	Meetbereik	Productgroep	Artikelnummer
SHD - I		I-uitvoering 4...20 mA	
SHD-I 1	0...1 bar	3702	42004200
SHD-I 2,5	0...2,5 bar	3702	42004210
SHD-I 6	0...6 bar	3702	42004220
SHD-I 10	0...10 bar	3702	42004230
SHD-I 16	0...16 bar	3702	42004240
SHD-I 25	0...25 bar	3702	42004250
SHD-I 40	0...40 bar	3702	42004260

Optioneel: display-moduul, wordt af fabriek gekalibreerd en geconfigureerd 3702 aanvraag