

**THERMASGARD® RGTM2**

Inschroef- / rookgastemperatuurmeetvormer, met afstandsstuk, kalibreerbaar, omschakelbaar meetbereik met actieve uitgang

RGTM 2 bovenaanzicht



RGTM 2-U aansluitkop



RGTM 2-I aansluitkop



Kalibreerbare rookgastemperatuurmeetvormer THERMASGARD® RGTM 2 met acht omschakelbare meetbereiken en analoge uitgang. De behuizing is van aluminium voor robuust gebruik met afstandsstuk, geveerde, uitwisselbare meetunit en rechte beschermhuis. Voor het meten van hoge temperaturen in gasvormige

of vloeibare media, bijv. voor uitlaatgassen of rookgastemperatuurmeting. De sensor is werkszijdig afgeregeld. Het afstellen of fijnregelen door de gebruiker is mogelijk (bereik en nulpunt zijn instelbaar). Optioneel leverbaar met kabelwartel of M12-stekkerverbinding.

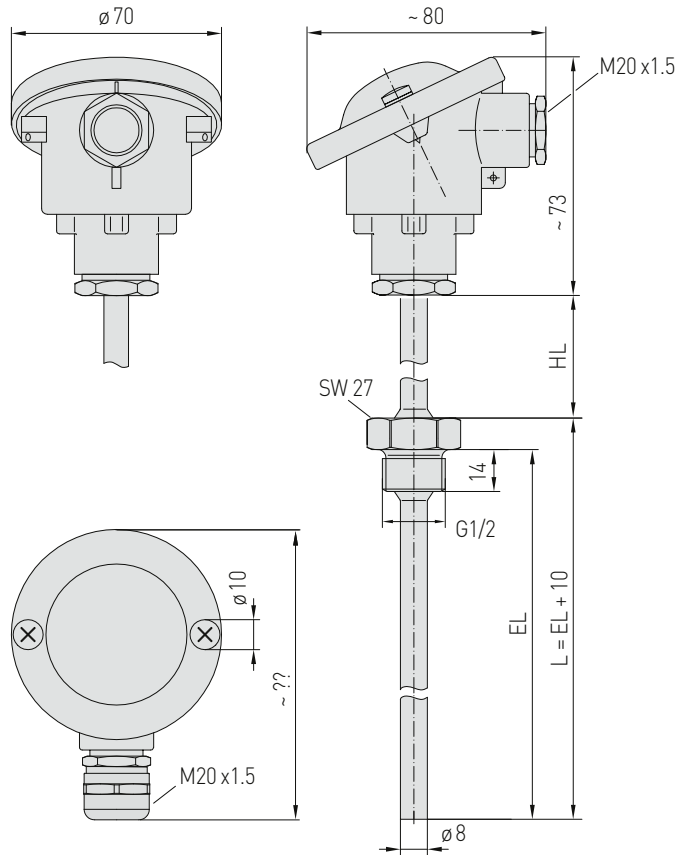
**TECHNISCHE DATA:**

|                          |  |
|--------------------------|--|
| Spanning:                | 24 V AC / DC $\pm$ 20 % bij uitgang 0...10 V<br>15 - 36 V DC $\pm$ 10 % bij uitgang 4...20 mA<br>belastingsweerstand afhankelijk, restrimpel gestabiliseerd $\pm$ 0,3 V  |
| Opgenomen vermogen:      | < 1,0 VA / 24 VDC; < 0,55 VA / 24 VAC  |
| Belastingsweerstand:     | $R_a$ ( $\Omega$ ) = $(U_b - 14 V) / 0.02 A$ bij de I-uitvoering   |
| Lastweerstand:           | $R_L$ 10 kOhm bij de U-uitvoering  |
| Sensor:                  | Pt1000, DIN EN 60751, klasse B, glasmeetweerstand (perfect sensor protection)  |
| Meetbereik:              | met 8 omschakelbare meetbereiken zie tabel (andere meetbereiken optioneel) werkbereik -30...70 °C, met manuele nulpuntcorrectie ( $\pm$ 10 K)  |
| Afwijking temperatuur:   | typisch $\pm$ 0,2 K bij 25 °C  |
| Uitgang:                 | 4...20 mA of 0...10 V  |
| Omgevingstemperatuur:    | meetvormer -30...70 °C   |
| Aansluitwijze:           | 2- of 3-draadsaansluiting  |
| Kabelaansluiting:        | RGTM2 standaard met drukmoer M20 x 1,5<br>RGTM2-KV (optioneel) kabelwartel vernikkeld M20 x 1,5; met trek-ontlasting, uitwisselbaar, binnendiameter 6-12 mm<br>RGTM2-Q M12 (optioneel) stekkerverbinding volgens DIN EN 61076-2-101 (inbouwstekker, 5-polig, A-codering) |
| Procesaansluiting:       | schroefdraad G 1/2"  |
| Beschermhuis:            | RVS, 1.4571, V4A, G 1/2", SW 27, pmax = 40 bar, $\varnothing$ = 8 mm<br>Afstandstuk (HL) = 80 mm<br>Inbouw lengte(EL) = 100 - 400 mm (zie tabel)   |
| Behuizing:               | uitvoering B, aluminium, kleur wit aluminium (overeenkomstig RAL 9006), M 20 x 1,5   |
| Elektrische aansluiting: | 0,2 - 1,5 mm <sup>2</sup> , steekklemmen   |
| Vochtigheid:             | < 95 % r. H., niet condenserende lucht   |
| Beschermingsklasse:      | III (volgens EN 60 730)  |
| Beschermingsgraad:       | IP54 (volgens EN 60529)<br>IP65 (optioneel)  |
| Normen:                  | CE-conformiteitsverklaring, elektromagnetische beïnvloedbaarheid volgens EN 61 326; 2006 volgens EMC-richtlijn 2014 / 30 / EU  |


**PERFECT SENSOR PROTECTION**

High-Performance vergoten tegen vibratie, mechanische belasting en vocht.

Afmetingen RGTM2



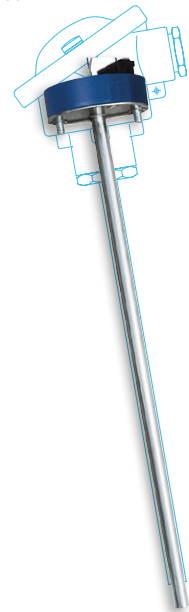
Optioneel met M12-stekkerverbinding



RGTM2



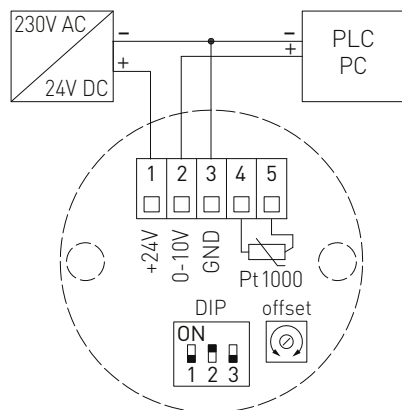
RGTM2  
meetelement in  
keramisch  
buisje



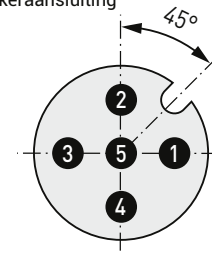
**THERMASGARD® RGM2**

Inschroef- / rookgastemperatuurmeetomvormer, met afstandsstuk, kalibreerbaar, omschakelbaar meetbereik met actieve uitgang

Aansluitschema RGM2-U | Uitgang: 0...10 V

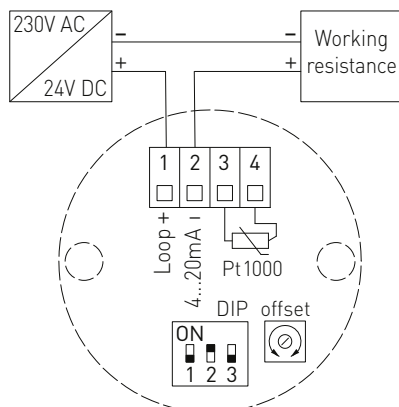


M12 stekeraansluiting RGM2-U

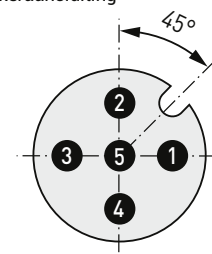


- ① +UB 24 AC/DC
- ② Uitgang temperatuur 0-10 V (°C)
- ③ niet gebruikt
- ④ -UB GND
- ⑤ Afscherming

Aansluitschema RGM2-I | Uitgang: 4...20 mA



M12 stekeraansluiting RGM2-I



- ① +UB 24 AC/DC
- ② Uitgang temperatuur 4-20 mA (°C)
- ③ niet gebruikt
- ④ -UB GND
- ⑤ Afscherming

| Meetbereik (instelbaar) | DIP 1 | DIP 2 | DIP 3 | DIP 4 |
|-------------------------|-------|-------|-------|-------|
| -20...150 °C            | ON    | ON    | ON    | ON    |
| 0...50 °C               | OFF   | ON    | ON    | ON    |
| 0...100 °C              | ON    | OFF   | ON    | ON    |
| 0...200 °C              | OFF   | OFF   | ON    | ON    |
| 0...300 °C              | ON    | ON    | OFF   | ON    |
| 0...400 °C              | OFF   | ON    | OFF   | ON    |
| 0...500 °C              | ON    | OFF   | OFF   | ON    |
| 0...600 °C              | OFF   | OFF   | OFF   | ON    |

THERMASGARD® RGM2, incl. beschermhuis van RVS

| Type            | Sensor                        | Uitgang   | Inbouwlengte | Productgroep       | Artikelnr |
|-----------------|-------------------------------|-----------|--------------|--------------------|-----------|
| RGM2-I          |                               |           | (EL)         | IP54, I-uitvoering |           |
| RGM2-I 100/80MM | Pt1000                        | 4...20 mA | 100 mm       | 3700               | 42003365  |
| RGM2-I 150/80MM | Pt1000                        | 4...20 mA | 150 mm       | 3700               | 42003585  |
| RGM2-I 200/80MM | Pt1000                        | 4...20 mA | 200 mm       | 3700               | 42003265  |
| RGM2-I 250/80MM | Pt1000                        | 4...20 mA | 250 mm       | 3700               | 42003395  |
| RGM2-I 300/80MM | Pt1000                        | 4...20 mA | 300 mm       | 3700               | 42003405  |
| RGM2-I 400/80MM | Pt1000                        | 4...20 mA | 400 mm       | 3700               | 42003415  |
| RGM2-U          |                               |           | (EL)         | IP54, U-uitvoering |           |
| RGM2-U 100/80MM | Pt1000                        | 0...10 V  | 100 mm       | 3700               | 42003565  |
| RGM2-U 150/80MM | Pt1000                        | 0...10 V  | 150 mm       | 3700               | 42003575  |
| RGM2-U 200/80MM | Pt1000                        | 0...10 V  | 200 mm       | 3700               | 42003586  |
| RGM2-U 250/80MM | Pt1000                        | 0...10 V  | 250 mm       | 3700               | 42003595  |
| RGM2-U 300/80MM | Pt1000                        | 0...10 V  | 300 mm       | 3700               | 42003605  |
| RGM2-U 400/80MM | Pt1000                        | 0...10 V  | 400 mm       | 3700               | 42003615  |
| Meerpijs:       | andere meetbereiken optioneel |           |              |                    | aanvraag  |

S+S TEMP ACTIEF


**THERMASGARD® RGTM2 Q, incl. beschermbuis van RVS**

| Type               | Sensor                        | Uitgang   | Inbouwlengte | Productgroep       | Artikelnr |
|--------------------|-------------------------------|-----------|--------------|--------------------|-----------|
| RGTM2-I Q          |                               |           | (EL)         | IP54, I-uitvoering |           |
| RGTM2-I 100/80MM Q | Pt1000                        | 4...20 mA | 100 mm       | 3700               |           |
| RGTM2-I 150/80MM Q | Pt1000                        | 4...20 mA | 150 mm       | 3700               |           |
| RGTM2-I 200/80MM Q | Pt1000                        | 4...20 mA | 200 mm       | 3700               |           |
| RGTM2-I 250/80MM Q | Pt1000                        | 4...20 mA | 250 mm       | 3700               |           |
| RGTM2-I 300/80MM Q | Pt1000                        | 4...20 mA | 300 mm       | 3700               |           |
| RGTM2-I 400/80MM Q | Pt1000                        | 4...20 mA | 400 mm       | 3700               |           |
| RGTM2-U Q          |                               |           | (EL)         | IP54, U-uitvoering |           |
| RGTM2-U 100/80MM Q | Pt1000                        | 0...10 V  | 100 mm       | 3700               |           |
| RGTM2-U 150/80MM Q | Pt1000                        | 0...10 V  | 150 mm       | 3700               |           |
| RGTM2-U 200/80MM Q | Pt1000                        | 0...10 V  | 200 mm       | 3700               |           |
| RGTM2-U 250/80MM Q | Pt1000                        | 0...10 V  | 250 mm       | 3700               |           |
| RGTM2-U 300/80MM Q | Pt1000                        | 0...10 V  | 300 mm       | 3700               |           |
| RGTM2-U 400/80MM Q | Pt1000                        | 0...10 V  | 400 mm       | 3700               |           |
| Meerpijs:          | andere meetbereiken optioneel |           |              |                    | aanvraag  |

**THERMASGARD® RGTM2 KV, incl. beschermbuis van RVS**

| Type                | Sensor                        | Uitgang   | Inbouwlengte | Productgroep       | Artikelnr |
|---------------------|-------------------------------|-----------|--------------|--------------------|-----------|
| RGTM2-I KV          |                               |           | (EL)         | IP54, I-uitvoering |           |
| RGTM2-I 100/80MM KV | Pt1000                        | 4...20 mA | 100 mm       | 3700               |           |
| RGTM2-I 150/80MM KV | Pt1000                        | 4...20 mA | 150 mm       | 3700               |           |
| RGTM2-I 200/80MM KV | Pt1000                        | 4...20 mA | 200 mm       | 3700               |           |
| RGTM2-I 250/80MM KV | Pt1000                        | 4...20 mA | 250 mm       | 3700               |           |
| RGTM2-I 300/80MM KV | Pt1000                        | 4...20 mA | 300 mm       | 3700               |           |
| RGTM2-I 400/80MM KV | Pt1000                        | 4...20 mA | 400 mm       | 3700               |           |
| RGTM2-U KV          |                               |           | (EL)         | IP54, U-uitvoering |           |
| RGTM2-U 100/80MM KV | Pt1000                        | 0...10 V  | 100 mm       | 3700               |           |
| RGTM2-U 150/80MM KV | Pt1000                        | 0...10 V  | 150 mm       | 3700               |           |
| RGTM2-U 200/80MM KV | Pt1000                        | 0...10 V  | 200 mm       | 3700               |           |
| RGTM2-U 250/80MM KV | Pt1000                        | 0...10 V  | 250 mm       | 3700               |           |
| RGTM2-U 300/80MM KV | Pt1000                        | 0...10 V  | 300 mm       | 3700               |           |
| RGTM2-U 400/80MM KV | Pt1000                        | 0...10 V  | 400 mm       | 3700               |           |
| Meerpijs:           | andere meetbereiken optioneel |           |              |                    | aanvraag  |