

# THERMASGARD® RPTM 1

# THERMASGARD® RPTM 2



S+S REGELTECHNIK

## D Bedienungs- und Montageanleitung

Raumpendeltemperaturmessumformer,  
kalibrierfähig, mit Mehrbereichumschaltung  
und aktivem Ausgang

## GB Operating Instructions, Mounting & Installation

Pendulum room temperature measuring transducers,  
calibratable, with multi-range switching  
and active output

## F Notice d'instruction

Sonde d'ambiance pendulaire avec convertisseur,  
étalonnable, avec commutation multi-gamme  
et sortie active

## RU Руководство по монтажу и обслуживанию

Преобразователь температуры в помещении измерительный  
маятникового типа, калибруемый, с переключением между  
несколькими диапазонами и активным выходом

RPTM 1



SF-M



RPTM 2



S+S REGELTECHNIK

S+S REGELTECHNIK GMBH  
PIRNER STRASSE 20  
90411 NÜRNBERG / GERMANY

FON +49 (0) 911 / 5 19 47-0  
FAX +49 (0) 911 / 5 19 47-70

mail@SplusS.de  
www.SplusS.de



### Herzlichen Glückwunsch!

Sie haben ein deutsches Qualitätsprodukt erworben.

### Congratulations!

You have bought a German quality product.

### Félicitations!

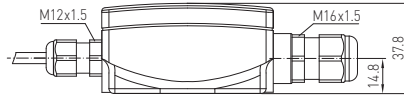
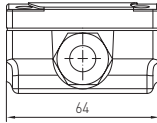
Vous avez fait l'acquisition d'un produit allemand de qualité.

### Примите наши поздравления!

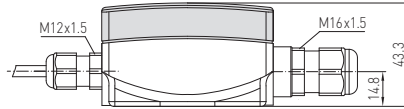
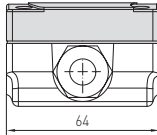
Вы приобрели качественный продукт, изготовленный в Германии.

Maßzeichnung  
 Dimensional drawing  
 Plan coté  
 Габаритный чертёж

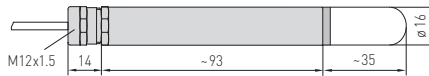
**RPTM 1**  
**RPTM 2**



ohne Display  
 without display  
 sans écran  
 без дисплея

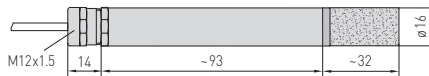


mit Display  
 with display  
 avec écran  
 с дисплеем

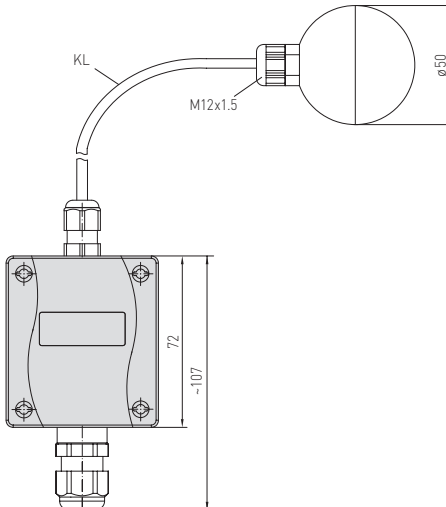


**RPTM 1**

mit **Kunststoff**-Sinterfilter (Standard)  
 with **plastic** sinter filter (standard)  
 avec filtre fritté en matière **synthétique**  
 (standard)  
 с **пластиковым** спеченным фильтром  
 (стандартное исполнение)



mit **Metall**-Sinterfilter (optional)  
 with **metal** sinter filter (optional)  
 avec filtre fritté en **métal** (en option)  
 с **металлокерамическим** фильтром  
 (опция)



**RPTM 2**

mit **Kugel**  
 with globe  
 avec boule  
 с шаровым датчиком

Kalibrierfähiges Widerstandsthermometer **THERMASGARD® RPTM1** mit acht umschaltbaren Messbereichen, stetigem Ausgang, wahlweise ohne/mit Display (zur Anzeige der Ist-Temperatur), mit Klemmkastengehäuse aus schlagzähem Kunststoff, Gehäusedeckel mit Schnellverschluss-schrauben. Der Raumpendelfühler ist speziell zur Temperaturerfassung in größeren Räumen oder Hallen konzipiert. Aufgrund der angewandten Messmethode beim Raumpendelfühler und der Positionierung im Raum wird ein sehr gutes und für den Messraum repräsentatives Messergebnis erzielt, da der Fühler gleichmäßig von der umgebenden Raumluft umspült wird. Die Temperaturtransmitter sind werkseitig abgeglichen. Eine Justage / ein Feinabgleich durch den Anwender ist möglich (der Nullpunkt-Offset ist einstellbar).

Kalibrierfähiges Widerstandsthermometer **THERMASGARD® RPTM2**, mit stetigem Ausgang, wahlweise ohne / mit Display (zur Anzeige der Ist-Temperatur), mit Klemmkastengehäuse aus schlagzähem Kunststoff, Gehäusedeckel mit Schnellverschluss-schrauben. Der Raumpendelfühler ist speziell zur Temperaturerfassung in größeren Räumen oder Hallen bspw. als Dunkelstrahlungsfühler konzipiert. Aufgrund der angewandten Messmethode beim Raumpendelfühler und der Positionierung im Raum wird ein sehr gutes und für den Messraum repräsentatives Messergebnis erzielt. Der RPTM2 (Globethermometer) ermittelt den effektiv wirkenden Strahlungsanteil oder die wirksame Strahlungswärme am Messort. Für die Berücksichtigung der Wärmestrahlung und der Berechnung der thermischen Behaglichkeit (operative Raumtemperatur) wird die Globetemperatur ermittelt. Die operative Raumtemperatur beschreibt das Zusammenwirken von Wärmestrahlung und Wärmekonvektion (die Globetemperatur verhält sich zur Lufttemperatur ca. 70 % zu 30%). Die Fühler sind werkseitig abgeglichen. Eine Justage / ein Feinabgleich durch den Anwender ist möglich (Spanne, Nullpunkt sind einstellbar).

**TECHNISCHE DATEN**

Spannungsversorgung:	24 V AC / DC (± 10%) bei U-Variante 15 -36 V DC bei I-Variante, lädunabhängig, Restwelligkeit stabilisiert ± 0,3V
Bürde:	$R_a$ (Ohm) = $(U_b \cdot 14V) / 0,02A$ bei I-Variante
Lastwiderstand:	$R_L$ > 5kOhm bei U-Variante
Leistungsaufnahme:	< 1,0VA / 24V DC; < 2,2VA / 24V AC
Sensor:	Pt1000, DIN EN 60751, Klasse B
Messbereiche:	<b>Mehrbereichsumschaltung mit 8 umschaltbaren Messbereichen, 5 Messbereiche nutzbar</b> siehe Tabelle (andere Messbereiche optional) <b>T<sub>min</sub> -50 °C, T<sub>max</sub> +80 °C mit manueller Nullpunktkorrektur (± 10K)</b>
Abweichung Temperatur:	± 0,2K bei +25 °C
Ausgang:	0 - 10V oder 4...20 mA
Umgebungstemperatur:	Messumformer -5...+60 °C
Schaltungsart:	2- oder 3-Leiteranschluss
Schutzrohr:	<b>RPTM1 aus Metall</b> , Ø = 16 mm, NL = 142 mm
Sensorschutz:	<b>RPTM1 Kunststoff-Sinterfilter</b> , Ø 16 mm, L = 35 mm, austauschbar (optional <b>Metall-Sinterfilter</b> , Ø 16 mm, L = 32 mm)
Kugel:	<b>RPTM2 Kunststoff</b> , Farbe schwarz, Ø = 50 mm
Fühlerkabel:	PVC; LiYY, 1,5m (andere Längen optional: z.B. 3m, 6m)
Gehäuse:	Kunststoff, Werkstoff Polyamid, 30% glaskugelverstärkt, mit Schnellverschluss-schrauben (Schlitz / Kreuzschlitz - Kombination), Farbe Verkehrsweiß (ähnlich RAL 9016), Deckel für Display ist transparent!
Abmaße Gehäuse:	72 x 64 x 37,8 mm (Tyr 1 ohne Display) 72 x 64 x 43,3 mm (Tyr 1 mit Display)
Kabelverschraubung:	M 16 x 1,5; mit Zugentlastung, austauschbar, max. Innendurchmesser 10,4 mm
elektrischer Anschluss:	0,14 -1,5 mm², über Schraubklemme
Feuchte:	< 95% r. H., nicht kondensierende Luft
Schutzklasse:	III (nach EN 60730)
Schutzart:	<b>IP 65</b> (nach EN 60529)
Normen:	CE-Konformität, elektromagnetische Verträglichkeit nach EN 61326, nach EMV-Richtlinie 2014 / 30 / EU
Optional:	<b>Display mit Beleuchtung</b> , zweizeilig, Ausschnitt ca. 36x15 mm (B x H), zur Anzeige der <b>Ist-Temperatur</b> und der <b>Eigendiagnostik</b> (Messbereichsüberschreitung, Messbereichsunterschreitung, Fühlerbruch, Fühlerkurzschluss)

**THERMASGARD® RPTM – Raumpendeltemperaturmessumformer**

Typ / WG01	Sensor	Ausgang	Bauform	Art.-Nr.
<b>RPTM1</b>				
<b>mit Metallhülse</b>				
RPTM1-I	Pt1000	4...20mA	Sensor abgesetzt	1101-1162-0219-910
RPTM1-U	Pt1000	0-10 V	Sensor abgesetzt	1101-1161-0219-910
<b>RPTM2</b>				
<b>mit Kugel</b>				
RPTM2-I	Pt1000	4...20mA	Sensor abgesetzt	1101-1172-0219-910
RPTM2-U	Pt1000	0-10 V	Sensor abgesetzt	1101-1171-0219-910
<b>Zubehör</b>	<b>Beschreibung</b>			<b>Art.-Nr.</b>
<b>SF-M</b>	<b>Metall-Sinterfilter</b> , Ø 16 mm, L = 32 mm, austauschbar, aus Edelstahl (VA 1.4404)			7000-0050-2200-100
Aufpreis:	andere Messbereiche optional <b>Display</b> mit Beleuchtung, zweizeilig pro lfd. Meter Anschlussleitung 2-Leiter (PVC)			auf Anfrage

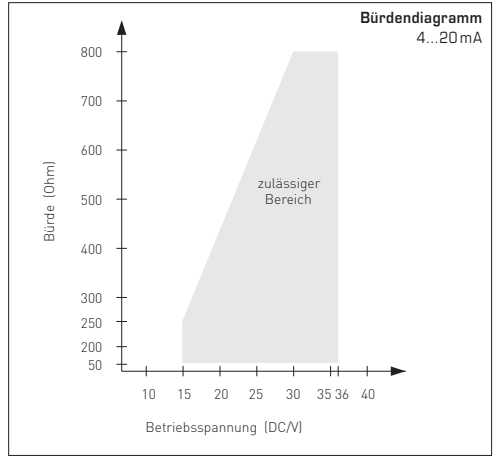
## D Messumformer, kalibrierfähig, mit aktivem Ausgang

### TEMPERATURBEREICHE:

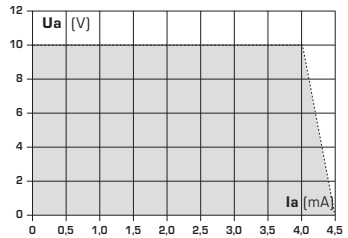
Bei der Auswahl der Messumformerbereiche ist darauf zu achten, dass die höchstzulässige Temperatur des Fühlers/Gehäuses nicht überschritten wird!

Umgebungstemperatur für den Messumformer:  
- 5...+ 60 °C

Bürdenwiderstand = siehe Bürdendiagramm



### Abhängigkeit der Ausgangsspannung vom Ausgangsstrom



### VERSORGUNGSSPANNUNG:

Als Verpolungsschutz der Betriebsspannung ist bei dieser Gerätevariante eine Einweggleichrichtung bzw. Verpolungsschutzdiode integriert. Diese interne Einweggleichrichtung erlaubt auch den Betrieb mit AC-Versorgungsspannung bei 0-10V Geräten.

Das Ausgangssignal ist mit einem Messgerät abzugreifen. Hierbei wird die Ausgangsspannung gegen das Nullpotential (0V) der Eingangsspannung gemessen!

Wird dieses Gerät mit **DC-Versorgungsspannung** betrieben, ist der Betriebsspannungseingang UB+ für 15...36V DC-Einspeisung und UB- bzw. GND als Masseleitung zu verwenden!

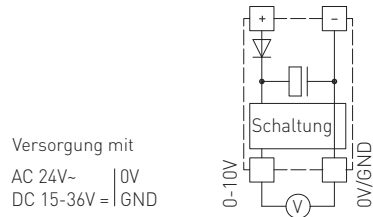
Werden mehrere Geräte von einer 24V **AC-Spannung** versorgt, ist darauf zu achten, dass alle „positiven“ Betriebsspannungseingänge (+) der Feldgeräte miteinander verbunden sind, sowie alle „negativen“ Betriebsspannungseingänge (-) = Bezugspotential miteinander verbunden sind (phasengleicher Anschluss der Feldgeräte). Alle Feldgeräteausgänge müssen auf das gleiche Potential bezogen werden!

Bei Verpolung der Versorgungsspannung an einem der Feldgeräte würde über dieses ein Kurzschluss der Versorgungsspannung erzeugt. Der somit über dieses Feldgerät fließende Kurzschlussstrom kann zur Beschädigung dieses Gerätes führen.

**Achten Sie daher auf die korrekte Verdrahtung!**

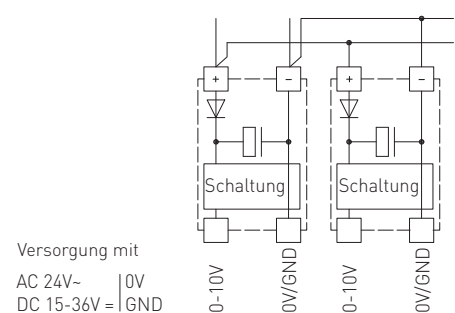
### Schaltbild

### Einzelbetrieb



### Schaltbild

### Parallelbetrieb



## **D** Montage und Installation

Die Geräte sind im spannungslosen Zustand anzuschließen. Der Anschluss der Geräte darf nur an Sicherheitskleinspannung erfolgen. Folgeschäden, welche durch Fehler an diesem Gerät entstehen, sind von der Gewährleistung und Haftung ausgeschlossen. Die Installation der Geräte darf nur durch autorisiertes Fachpersonal erfolgen. Es gelten ausschließlich die technischen Daten und Anschlussbedingungen der zum Gerät gelieferten Geräteetikettendaten, der Montage- und Bedienungsanleitung. Abweichungen zur Katalogdarstellung sind nicht zusätzlich aufgeführt und im Sinne des technischen Fortschritts und der stetigen Verbesserung unserer Produkte möglich. Bei Veränderungen der Geräte durch den Anwender entfallen alle Gewährleistungsansprüche. Der Betrieb in der Nähe von Geräten, welche nicht den EMV-Richtlinien entsprechen, kann zur Beeinflussung der Funktionsweise führen. Dieses Gerät darf nicht für Überwachungszwecke, welche dem Schutz von Personen gegen Gefährdung oder Verletzung dienen und nicht als NOT-AUS-Schalter an Anlagen und Maschinen oder vergleichbare sicherheitsrelevante Aufgaben verwendet werden.

Die Gehäuse- und Gehäusezubehörmaße können geringe Toleranzen zu den Angaben dieser Anleitung aufweisen.

Veränderungen dieser Unterlagen sind nicht gestattet.

Bei Reklamationen werden nur vollständige Geräte in Originalverpackung angenommen.

Als AGB gelten ausschließlich unsere sowie die gültigen „Allgemeinen Lieferbedingungen für Erzeugnisse und Leistungen der Elektroindustrie“ (ZVEI Bedingungen) zuzüglich der Ergänzungsklausel „Erweiterter Eigentumsvorbehalt“.

### **Hinweise zum mechanischen Ein- und Anbau:**

Der Einbau hat unter Berücksichtigung der einschlägigen, für den Messort gültigen Vorschriften und Standards (wie z. B. Schweißvorschriften usw.) zu erfolgen. Insbesondere sind zu berücksichtigen:

- VDE /VDI Technische Temperaturmessungen, Richtlinie, Messanordnungen für Temperaturmessungen
- die EMV-Richtlinien, diese sind einzuhalten
- eine Parallelverlegung mit stromführenden Leitungen ist unbedingt zu vermeiden
- es wird empfohlen abgeschirmte Leitungen zu verwenden, dabei ist der Schirm einseitig an der DDC/SPS aufzulegen.

## **D** Wichtige Hinweise

Als AGB gelten ausschließlich unsere sowie die gültigen „Allgemeinen Lieferbedingungen für Erzeugnisse und Leistungen der Elektroindustrie“ (ZVEI Bedingungen) zuzüglich der Ergänzungsklausel „Erweiterter Eigentumsvorbehalt“.

Außerdem sind folgende Punkte zu beachten:

- Vor der Installation und Inbetriebnahme ist diese Anleitung zu lesen und die alle darin gemachten Hinweise sind zu beachten!
- Der Anschluss der Geräte darf nur an Sicherheitskleinspannung und im spannungslosen Zustand erfolgen. Um Schäden und Fehler am Gerät (z.B. durch Spannungsinduktion) zu verhindern, sind abgeschirmte Leitungen zu verwenden, eine Parallelverlegung zu stromführenden Leitungen zu vermeiden und die EMV- Richtlinien zu beachten.
- Dieses Gerät ist nur für den angegebenen Verwendungszweck zu nutzen, dabei sind die entsprechenden Sicherheitsvorschriften des VDE, der Länder, ihrer Überwachungsorgane, des TÜV und der örtlichen EVU zu beachten. Der Käufer hat die Einhaltung der Bau- und Sicherheitsbestimmung zu gewährleisten und Gefährdungen aller Art zu vermeiden.
- Für Mängel und Schäden, die durch unsachgemäße Verwendung dieses Gerätes entstehen, werden keinerlei Gewährleistungen und Haftungen übernommen.
- Folgeschäden, welche durch Fehler an diesem Gerät entstehen, sind von der Gewährleistung und Haftung ausgeschlossen.
- Die Installation der Geräte darf nur durch Fachpersonal erfolgen.
- Es gelten ausschließlich die technischen Daten und Anschlussbedingungen der zum Gerät gelieferten Montage- und Bedienungsanleitung. Abweichungen zur Katalogdarstellung sind nicht zusätzlich aufgeführt und im Sinne des technischen Fortschritts und der stetigen Verbesserung unserer Produkte möglich.
- Bei Veränderungen der Geräte durch den Anwender entfallen alle Gewährleistungsansprüche.
- Dieses Gerät darf nicht in der Nähe von Wärmequellen (z.B. Heizkörpern) oder deren Wärmestrom eingesetzt werden, eine direkte Sonneneinstrahlung oder Wärmeeinstrahlung durch ähnliche Quellen (starke Leuchte, Halogenstrahler) ist unbedingt zu vermeiden.
- Der Betrieb in der Nähe von Geräten, welche nicht den EMV- Richtlinien entsprechen, kann zur Beeinflussung der Funktionsweise führen.
- Dieses Gerät darf nicht für Überwachungszwecke, welche dem Schutz von Personen gegen Gefährdung oder Verletzung dienen und nicht als Not-Aus-Schalter an Anlagen und Maschinen oder vergleichbare sicherheitsrelevante Aufgaben verwendet werden.
- Die Gehäuse- und Gehäusezubehörmaße können geringe Toleranzen zu den Angaben dieser Anleitung aufweisen.
- Veränderungen dieser Unterlagen sind nicht gestattet.
- Reklamationen werden nur vollständig in Originalverpackung angenommen.

**Vor der Installation und Inbetriebnahme ist diese Anleitung zu lesen und die alle darin gemachten Hinweise sind zu beachten!**

Der Einbau hat unter Beachtung der Übereinstimmung der vorliegenden technischen Parameter der Thermometer mit den realen Einsatzbedingungen zu erfolgen, insbesondere:

- Messbereich
- zulässiger maximaler Druck, Strömungsgeschwindigkeit
- Schwingungen, Vibrationen, Stöße sind zu vermeiden (< 0,5 g)

## **ANSCHLUSSBEDINGUNGEN**

### **Ausgang: 0-10V**

Die Ausgangsspannung folgt linear den am Eingang anliegenden Temperatursignal und liefert ein proportionales Ausgangssignal von 0-10V. Die Spannungsausgänge sind Kurzschlussfest gegen Masse. Ein Anlegen der Spannungsversorgung am Ausgang zerstört das Gerät.

### **Ausgang: 4...20 mA**

Beim Messumformer mit 4...20mA werden Anzeige- und Auswerteelemente in der Stromschleife in Reihe geschaltet. Dabei begrenzt der Messumformer den fließenden Strom in Abhängigkeit vom Eingangssignal. Die 4 mA dienen dabei zur Eigenversorgung des Messumformers. Die Bürde kann in den Plus- oder Minuspfad des Messumformers geschaltet werden. Bei einer Bürde im Plus-Pfad dürfen Stromversorgung und Bürde keine gemeinsame Masse haben.

## **SICHERHEITSVORSCHRIFTEN**

Diese Geräte sind nur ihrem Verwendungszweck entsprechend einzusetzen. Dabei sind die entsprechenden Sicherheitsvorschriften des VDE, der Länder, ihrer Überwachungsorgane, des TÜV und der örtlichen EVU zu beachten. Der Käufer hat auf die Einhaltung der Bau- und Sicherheitsbestimmungen zu achten und Gefährdungen aller Art zu vermeiden. Für Mängel und Schäden, die durch unsachgemäße Verwendung unserer Geräte entstehen, übernehmen wir keine Gewährleistung. Die Installation der Geräte darf nur durch einen Fachmann erfolgen.

**Um Schäden / Fehler zu verhindern, sind vorzugsweise abgeschirmte Leitungen zu verwenden. Eine Parallelverlegung mit stromführenden Leitungen ist unbedingt zu vermeiden. Die EMV-Richtlinien sind zu beachten.**

Calibratable resistance thermometer **THERMASGARD® RPTM 1** with eight switchable measuring ranges, continuous output, terminal box enclosure made of impact-resistant plastic and enclosure cover with quick-locking screws, with or without optional display (for displaying actual temperature). This room pendulum sensor is specifically designed for temperature detection in larger rooms and halls. Due to the measuring method employed by this pendulum room temperature sensor in combination with its positioning in the room, an excellent measuring result that is representative of the room is achieved as ambient air of the room is circulating evenly around the sensor. These temperature transmitters are factory-calibrated. Adjustment / fine adjustment by the user is possible (zero point offset is adjustable).

Calibratable resistance thermometer **THERMASGARD® RPTM 2** with eight switchable measuring ranges, continuous output, terminal box enclosure made of impact-resistant plastic and enclosure cover with quick-locking screws, with or without optional display (for displaying actual temperature). This room pendulum sensor is specifically designed for temperature detection in larger rooms and halls, as a dark radiation sensor for example. Due to the measuring method employed by this pendulum room temperature sensor in combination with its positioning in the room, excellent and room-representative measuring results are achieved. The globe thermometer RPTM2 determines the effective portion of active radiation or the effective radiant heat at the measured location. The globe temperature is determined to take heat radiation into consideration and to estimate thermal comfortableness (operative room temperature). The operative room temperature describes the coaction of heat radiation and heat convection (the ratio of globe temperature / air temperature is approx. 70% / 30%). These sensors are factory-calibrated. Adjustment / fine adjustment by the user is possible (range and zero point are adjustable).

TECHNICAL DATA	
Power supply:	24 V AC / DC (± 10%) for U variant 15...36 V DC for I variant, depending on working resistance, residual ripple stabilised ± 0.3 V
Working resistance:	$R_a \text{ (ohm)} = (U_b - 14 \text{ V}) / 0.02 \text{ A}$ for I variant
Load resistance:	$R_L > 5 \text{ kOhm}$ for U variant
Power consumption:	< 1.0 VA / 24 V DC; < 2.2 VA / 24 V AC
Sensor:	Pt1000, DIN EN 60751, class B
Measuring ranges:	<b>multi-range switching with 8 switchable measuring ranges, 5 measuring ranges usable</b> , see table (other ranges optional) <b>T<sub>min</sub> -50 °C, T<sub>max</sub> +80 °C with manual zero point correction (± 10 K)</b>
Deviation, temperature:	± 0.2 K at +25 °C
Output:	0 - 10 V or 4...20 mA
Ambient temperature:	measuring transducer -5...+60 °C
Connection type:	2- or 3-wire connection
Protective tube:	<b>RPTM1</b> metal, Ø = 16 mm, L = 142 mm
Sensor protection:	<b>RPTM1</b> plastic sinter filter, Ø 16 mm, L = 35 mm, exchangeable (optional metal sinter filter, Ø 16 mm, L = 32 mm)
Globe:	<b>RPTM2</b> plastic, colour black, Ø = 50 mm
Sensor cable:	PVC; LiYY, 1.5 m (other lengths optional: e.g. 3 m, 6 m)
Enclosure:	plastic, material polyamide, 30% glass-globe-reinforced, with quick-locking screws, (slotted / Phillips head combination), colour traffic white (similar to RAL 9016), enclosure cover for display is transparent!
Enclosure dimensions:	72 x 64 x 37.8 mm (Tyr 1 without display) 72 x 64 x 43.3 mm (Tyr 1 with display)
Cable gland:	M 16 x 1.5, including strain relief, exchangeable, max. inner diameter 10.4 mm
Electrical connection:	0.14 -1.5 mm <sup>2</sup> , via terminal screws
Humidity:	< 95% r. H., non-precipitating air
Protection class:	III (according to EN 60730)
Protection type:	<b>IP 65</b> (according to EN 60529)
Standards:	CE conformity, electromagnetic compatibility according to EN 61326, according to EMC directive 2014 / 30 / EU
Optional:	Two-line <b>display with illumination</b> , cutout approx. 36x15 mm (W x H), for displaying the <b>ACTUAL temperature</b> and the <b>internal diagnostics</b> (measuring range exceeded, measuring range not reached, sensor breakage, sensor short circuit)

THERMASGARD® RPTM – Pendulum room temperature measuring transducers				
Type / WG01	Sensor	Output	Type	Item No.
<b>RPTM 1</b>				<b>with metal sleeve</b>
RPTM1-I	Pt1000	4...20 mA	Remote sensor	1101-1162-0219-910
RPTM1-U	Pt1000	0-10 V	Remote sensor	1101-1161-0219-910
<b>RPTM 2</b>				<b>with globe</b>
RPTM2-I	Pt1000	4...20 mA	Remote sensor	1101-1172-0219-910
RPTM2-U	Pt1000	0-10 V	Remote sensor	1101-1171-0219-910
<b>Accessories</b>	<b>Description</b>			<b>Item No.</b>
<b>SF-M</b>	Metal sinter filter, Ø 16 mm, L = 32 mm, exchangeable, stainless steel (VA 1.4404)			7000-0050-2200-100
Extra charge:	Other ranges optional Two-line <b>display</b> with illumination 2-wire connecting leads, per running meter (PVC)			on request

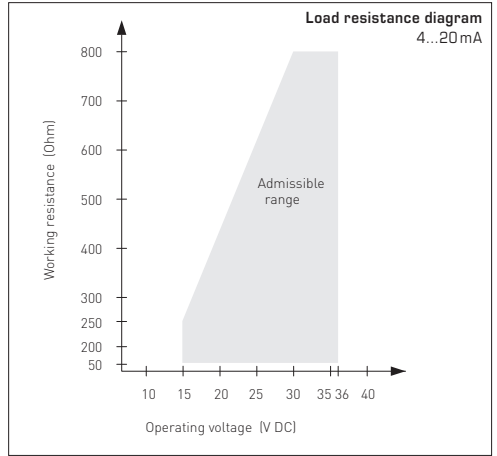
**GB Measuring transducers, calibratable, with active output**

**TEMPERATURE RANGES:**

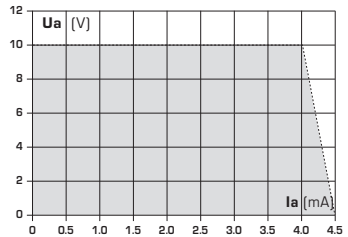
When selecting measuring transducer ranges, it is necessary to ensure that the maximum temperatures permissible for sensor/enclosure are not exceeded!

Ambient temperature for measuring transducers:  
- 5...+ 60 °C

Apparent ohmic resistance = see load resistance diagram



**Dependency of output voltage on output current**



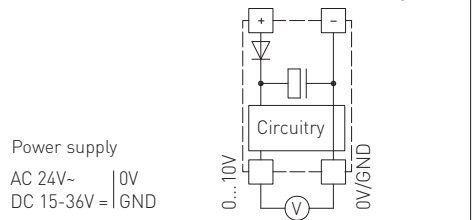
**SUPPLY VOLTAGE:**

For operating voltage reverse polarity protection, a one-way rectifier or reverse polarity protection diode is integrated in this device variant. This internal one-way rectifier also allows operating 0-10V devices on AC supply voltage.

The output signal is to be tapped by a measuring instrument. Output voltage is measured here against zero potential (0V) of the input voltage!

When this device is operated on **DC supply voltage**, the operating voltage input UB+ is to be used for 15...36V DC supply and UB- or GND for ground wire!

**Connecting scheme**

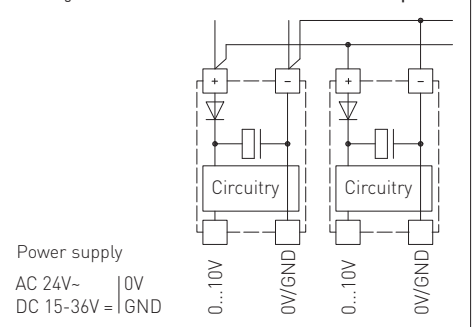


When several devices are supplied by one 24V **AC voltage supply**, it is to be ensured that all "positive" operating voltage input terminals (+) of the field devices are connected with each other and all "negative" operating voltage input terminals (-) (= reference potential) are connected together (in-phase connection of field devices). All outputs of field devices must be referenced to the same potential!

In case of reversed polarity at one field device, a supply voltage short-circuit would be caused by that device. The consequential short-circuit current flowing through this field device may cause damage to it.

**Therefore, pay attention to correct wiring!**

**Connecting scheme**



## Mounting and Installation

Devices are to be connected under dead-voltage condition. Devices must only be connected to safety extra-low voltage. Consequential damages caused by a fault in this device are excluded from warranty or liability. Installation of these devices must only be realized by authorized qualified personnel. The technical data and connecting conditions shown on the device labels and in the mounting and operating instructions delivered together with the device are exclusively valid. Deviations from the catalogue representation are not explicitly mentioned and are possible in terms of technical progress and continuous improvement of our products. In case of any modifications made by the user, all warranty claims are forfeited. Operating this device close to other devices that do not comply with EMC directives may influence functionality. This device must not be used for monitoring applications, which serve the purpose of protecting persons against hazards or injury, or as an EMERGENCY STOP switch for systems or machinery, or for any other similar safety-relevant purposes.

Dimensions of enclosures or enclosure accessories may show slight tolerances on the specifications provided in these instructions.

Modifications of these records are not permitted.

In case of a complaint, only complete devices returned in original packing will be accepted.

Our "General Terms and Conditions for Business" together with the "General Conditions for the Supply of Products and Services of the Electrical and Electronics Industry" (ZVEI conditions) including supplementary clause "Extended Retention of Title" apply as the exclusive terms and conditions".

### Notes regarding mechanical mounting and attachment:

Mounting shall take place while observing all relevant regulations and standards applicable for the place of measurement (e.g. such as welding instructions, etc.). Particularly the following shall be regarded:

- VDE /VDI directive technical temperature measurements, measurement set-up for temperature measurements.
- The EMC directives must be adhered to.
- It is imperative to avoid parallel laying of current-carrying lines.
- We recommend to use shielded cables with the shielding being attached at one side to the DDC/PLC.

## General notes

Our "General Terms and Conditions for Business" together with the "General Conditions for the Supply of Products and Services of the Electrical and Electronics Industry" (ZVEI conditions) including supplementary clause "Extended Retention of Title" apply as the exclusive terms and conditions.

In addition, the following points are to be observed:

- These instructions must be read before installation and putting in operation and all notes provided therein are to be regarded!
- Devices must only be connected to safety extra-low voltage and under dead-voltage condition. To avoid damages and errors the device [e.g. by voltage induction] shielded cables are to be used, laying parallel with current-carrying lines is to be avoided, and EMC directives are to be observed.
- This device shall only be used for its intended purpose. Respective safety regulations issued by the VDE, the states, their control authorities, the TÜV and the local energy supply company must be observed. The purchaser has to adhere to the building and safety regulations and has to prevent perils of any kind.
- No warranties or liabilities will be assumed for defects and damages arising from improper use of this device.
- Consequential damages caused by a fault in this device are excluded from warranty or liability.
- These devices must be installed by authorised specialists only.
- The technical data and connecting conditions of the mounting and operating instructions delivered together with the device are exclusively valid. Deviations from the catalogue representation are not explicitly mentioned and are possible in terms of technical progress and continuous improvement of our products.
- In case of any modifications made by the user, all warranty claims are forfeited.
- This device must not be installed close to heat sources (e.g. radiators) or be exposed to their heat flow. Direct sun irradiation or heat irradiation by similar sources (powerful lamps, halogen spotlights) must absolutely be avoided.
- Operating this device close to other devices that do not comply with EMC directives may influence functionality.
- This device must not be used for monitoring applications, which serve the purpose of protecting persons against hazards or injury, or as an EMERGENCY STOP switch for systems or machinery, or for any other similar safety-relevant purposes.
- Dimensions of enclosures or enclosure accessories may show slight tolerances on the specifications provided in these instructions.
- Modifications of these records are not permitted.
- In case of a complaint, only complete devices returned in original packing will be accepted.

**These instructions must be read before installation and putting in operation and all notes provided therein are to be regarded!**

Before mounting, make sure that the existing thermometer's technical parameters comply with the actual conditions at the place of utilization, in particular in respect of:

- Measuring range
- Permissible maximum pressure, flow velocity
- Oscillations, vibrations, shocks are to be avoided (< 0.5 g)

### CONNECTING CONDITIONS

#### Output: 0 -10 V

The output voltage follows linear to the temperature signal applied at the input terminals and generates a proportional output signal of 0 -10 V. The voltage outputs are short-circuit proof against ground wire. Applying voltage supply to the output terminals will destroy the device.

#### Output: 4 ...20mA

In case of the 4...20mA measuring transducer, display and evaluating elements are connected in series in the current loop. The measuring transducer thereby follows the flowing current in variance of the input signal. 4 mA are for the measuring transducer's internal current consumption. The apparent ohmic resistance can either be connected in the plus or minus path of the measuring transducer. In case of an apparent ohmic resistance in the plus path, power supply and resist.

### SAFETY REGULATIONS

These devices shall only be used for their intended purpose. Respective safety regulations issued by the VDE, the states, their control authorities, the TÜV and the local energy supply company must be observed. The buyer has to ensure adherence to the building and safety regulations and has to avoid all dangers of any kind. We do not assume any warranty for faults or damages arising or resulting from improper use of our equipment or from non-observance of operating instructions. These instruments must be installed by authorised specialists only!

**Preferably shielded cables should be used in order to prevent damages/ errors. It is imperative to avoid laying parallel with current-carrying lines. EMC directives must be adhered to.**



Thermomètre à résistance étalonnable **THERMASGARD® RPTM1** avec huit plages de mesure commutables, sortie analogique, au choix avec ou sans écran (pour affichage de la température effective), avec boîte à bornes en matière plastique résiliente, couvercle de boîtier avec vis de fermeture rapide. La sonde d'ambiance pendulaire est spécialement conçue pour la mesure de la température dans des locaux de grandes dimensions ou halles industrielles. La méthode de mesure qui est appliquée avec cette sonde pendulaire suspendue et son positionnement dans l'espace permettent d'obtenir un excellent résultat de mesure représentatif pour l'espace mesuré, du fait que la sonde baigne dans l'air ambiant qui circule librement et régulièrement autour d'elle. Les transmetteurs de température sont configurés en usine. L'ajustage fin/l'étalonnage fin peut être fait par l'utilisateur (le point zéro est réglable).

Thermomètre à résistance étalonnable **THERMASGARD® RPTM2** avec sortie analogique au choix avec/sans écran (pour afficher la température effective), avec boîte à bornes en matière plastique résiliente, couvercle de boîtier avec vis de fermeture rapide. La sonde d'ambiance pendulaire est spécialement conçue pour la mesure de la température dans des locaux de grandes dimensions ou halles industrielles, par ex. comme sonde de rayonnement obscur. La méthode de mesure qui est appliquée avec cette sonde pendulaire suspendue et son positionnement dans l'espace permettent d'obtenir un excellent résultat de mesure représentatif pour l'espace mesuré. La sonde (thermomètre globe) détermine la proportion du rayonnement qui a un effet réel ou la chaleur rayonnante effective sur le lieu de mesure. La température de Globe Noire (température de rayonnement) est déterminée pour la prise en compte du rayonnement calorifique et pour calculer le confort thermique (température opérante). La température opérante décrit l'action conjointe du rayonnement calorifique et de la convection de chaleur (le rapport de la température de Globe Noire et de la température de l'air est d'environ 70% à 30%). Les sondes sont configurées en usine. L'ajustage fin/l'étalonnage fin peut être fait par l'utilisateur (la fin d'échelle et le point zéro sont réglables).

**CARACTÉRISTIQUES TECHNIQUES**

Alimentation en tension :	24 V ca / cc (± 10 %) pour variante U 15...36V cc pour variante I, dépend de la charge, ondulations résiduelles stabilisées ± 0,3V
Charge :	$R_a$ (Ohm) = $(U_b - 14V) / 0,02A$ pour variante I
Résistance de charge :	$R_L$ > 5kOhm pour variante U
Consommation électrique :	< 1,0VA / 24V cc; < 2,2VA / 24V ca
Capteur :	Pt1000, DIN EN 60751, classe B
Plages de mesure :	<b>commutation multi-gamme avec 8 plages de mesure commutables, 5 plages de mesure utilisables</b> voir tableau (d'autres plages de mesure en option) <b>T<sub>min</sub> -50 °C, T<sub>max</sub> +80 °C réglage manuel du point zéro possible (± 10K)</b>
Incertitude de mesure température :	± 0,2K à +25 °
Sortie :	0-10V ou 4...20mA
Température ambiante :	convertisseur de mesure -5...+60 °C
Type de raccordement :	2 ou 3 fils
Tube de protection :	<b>RPTM1</b> en métal, Ø=16mm, L <sub>n</sub> =142mm
Protection de capteur :	<b>RPTM1</b> filtre fritté en matière synthétique, Ø 16mm, L=35mm, remplaçable (en option filtre fritté en métal, Ø 16mm, L=32mm)
Boule :	<b>RPTM2</b> matière plastique, couleur noire, Ø = 50mm
Câble sur sonde :	PVC; LiYY, 1,5 m (d'autres longueurs en option sur demande : par ex. 3m, 6m)
Boîtier :	matière plastique, polyamide, renforcé à 30% de billes de verre, avec vis de fermeture rapide (association fente/ fente en croix), couleur blanc signalisation (similaire à RAL 9016). Le couvercle de l'écran est transparent !
Dimensions du boîtier :	72 x 64 x 37,8 mm (Tyr 1 sans écran) 72 x 64 x 43,3 mm (Tyr 1 avec écran)
Presse-étoupe :	M 16x 1,5; avec décharge de traction, remplaçable, diamètre intérieur max. 10,4mm
Raccordement électrique :	0,14 -1,5 mm <sup>2</sup> , par borne à vis
Humidité :	< 95 % h.r., sans condensation de l'air
Classe de protection :	III (selon EN 60730)
Indice de protection :	<b>IP 65</b> (selon EN 60529)
Normes :	conformité CE, compatibilité électromagnétique selon EN 61326, Directive « CEM » 2014 / 30 / EU
En option :	<b>écran avec rétro-éclairage</b> à deux lignes, découpe env. 36x15mm (l x h), pour l'affichage de la <b>température réelle</b> et du <b>propre diagnostic</b> (dépassement de la plage de mesure, sous-dépassement de la plage de mesure, sonde coupée, sonde en court-circuit)

**THERMASGARD® RPTM – Sonde d'ambiance pendulaire avec convertisseur**

Désignation / WGO1	capteur	sortie	version	référence
<b>RPTM1</b>				
RPTM1-I	Pt1000	4...20 mA	capteur déporté	1101-1162-0219-910
RPTM1-U	Pt1000	0-10 V	capteur déporté	1101-1161-0219-910
<b>RPTM2</b>				
RPTM2-I	Pt1000	4...20 mA	capteur déporté	1101-1172-0219-910
RPTM2-U	Pt1000	0-10 V	capteur déporté	1101-1171-0219-910
<b>Accessoires</b>	<b>description</b>			<b>référence</b>
<b>SF-M</b>	filtre fritté en métal, Ø 16mm, L=32mm, remplaçable, en acier inox (VA 1.4404)			7000-0050-2200-100
Supplément :	d'autres plages de mesure en option <b>écran avec rétro-éclairage</b> à deux lignes câble de raccordement 2 fils (PVC) le mètre courant			sur demande

## F Convertisseur de mesure étalonné avec sortie active

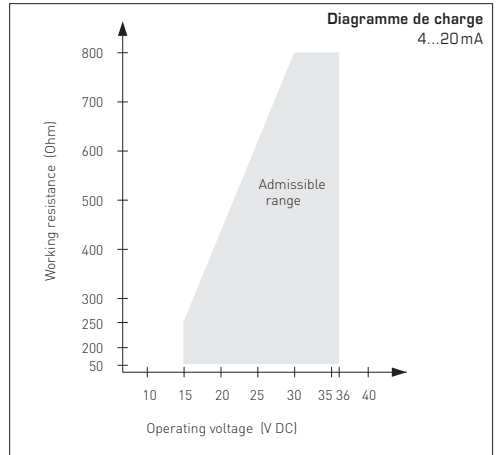
### PLAGES DE TEMPÉRATURE (TB):

Lors de la sélection des plages de convertisseur, il faut veiller à ce que la température maximale admissible de la sonde/du boîtier ne soit pas dépassée !

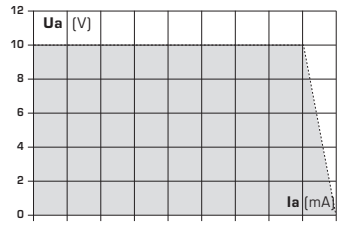
Température ambiante du convertisseur:

- 5...+ 60 °C

Résistance de charge = voir diagramme des charges



### Dépendance de la tension de sortie en fonction du courant de sortie



### TENSION D'ALIMENTATION:

Cette variante d'appareil est dotée d'une protection contre l'inversion de polarité, c'-à-d. elle comprend un redressement demi-onde (diode de redressement). Grâce à cette diode de redressement intégrée, les appareils 0-10V peuvent également être alimentés en courant alternatif.

Le signal de sortie doit être prélevé avec un appareil de mesure. Ce faisant, la tension de sortie est mesurée par rapport au potentiel zéro (0V) de la tension d'entrée !

Si cet appareil est **alimenté en courant continu**, il faut utiliser l'entrée de tension de service UB+ pour l'alimentation en 15...36V cc et UB- ou GND comme câble de masse!

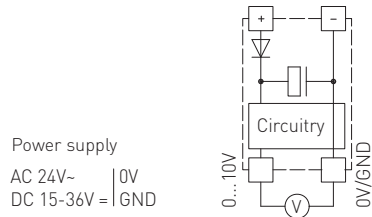
Si plusieurs appareils sont **alimentés en 24V ca**, il faut veiller à ce que toutes les entrées de tension « positives » (+) des appareils de terrain soient reliées entre elles de même que toutes les entrées de tension « négatives » (-) = potentiel de référence soient reliées entre elles (les appareils de terrain doivent être branchés en phase). Toutes les sorties d'appareil de terrain doivent se référer au même potentiel!

Une inversion de la polarisation de la tension d'alimentation sur un des appareils de terrain provoquerait un court-circuit. Le courant de court-circuit passant par cet appareil de terrain peut endommager cet appareil.

**Veillez donc au raccordement correct des fils!**

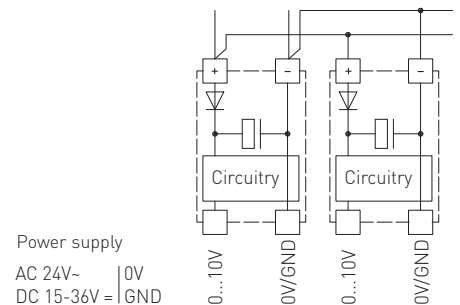
### Schéma de raccordement

individuel



### Schéma de raccordement

en parallèle



## F Montage et installation

Les raccordements électriques doivent être exécutés HORS TENSION. Veuillez à ne brancher l'appareil que sur un réseau de très basse tension de sécurité. Nous déclinons toute responsabilité ou garantie au titre de tout dommage consécutif provoqué par des erreurs commises sur cet appareil. L'installation des appareils ne doit être effectuée que par du personnel qualifié et autorisé. Seules les données techniques et les conditions de raccordement indiquées sur l'étiquette signalétique de l'appareil ainsi que la notice d'instruction sont applicables. Des différences par rapport à la présentation dans le catalogue ne sont pas mentionnées explicitement et sont possibles suite au progrès technique et à l'amélioration continue de nos produits. En cas de modifications des appareils par l'utilisateur, tous droits de garantie ne seront pas reconnus. L'utilisation de l'appareil à proximité d'appareils qui ne sont pas conformes aux directives «CEM» pourra nuire à son mode de fonctionnement. Cet appareil ne devra pas être utilisé à des fins de surveillance qui visent à la protection des personnes contre les dangers ou les blessures ni comme interrupteur d'arrêt d'urgence sur des installations ou des machines ni pour des fonctions relatives à la sécurité comparables. Il est possible que les dimensions du boîtier et des accessoires du boîtier divergent légèrement des indications données dans cette notice.

Il est interdit de modifier la présente documentation.

En cas de réclamation, les appareils ne sont repris que dans leur emballage d'origine et que si tous les éléments de l'appareil sont complets.

Seules les CGV de la société S+S, les « Conditions générales de livraison du ZVEI pour produits et prestations de l'industrie électronique » ainsi que la clause complémentaire « Réserve de propriété étendue » s'appliquent à toutes les relations commerciales entre la société S+S et ses clients.

### Consignes pour l'installation mécanique :

Effectuer le montage en tenant compte des dispositions et règles standards à ce titre applicables pour le lieu de mesure (par ex. des règles de soudage, etc.) Sont notamment à considérer :

- Mesure technique de températures selon VDE/VDI, directives, ordonnances sur les instruments de mesure pour la mesure de températures.
- Les directives «CEM», celles-ci sont à respecter.
- Ne pas poser les câbles de sonde en parallèle avec des câbles de puissance.
- Il est conseillé d'utiliser des câbles blindés, ce faisant raccorder l'une des extrémités du blindage sur le DDC/API.

## F Généralités

Seules les CGV de la société S+S, les « Conditions générales de livraison du ZVEI pour produits et prestations de l'industrie électronique » ainsi que la clause complémentaire « Réserve de propriété étendue » s'appliquent à toutes les relations commerciales entre la société S+S et ses clients.

Il convient en outre de respecter les points suivants :

- Avant de procéder à toute installation et à la mise en service, veuillez lire attentivement la présente notice et toutes les consignes qui y sont précisées !
- Les raccordements électriques doivent être exécutés HORS TENSION. Ne branchez l'appareil que sur un réseau de très basse tension de sécurité. Pour éviter des endommagements / erreurs sur l'appareil (par ex. dus à une induction de tension parasite), il est conseillé d'utiliser des câbles blindés, ne pas poser les câbles de sondes en parallèle avec des câbles de puissance, les directives CEM sont à respecter.
- Cet appareil ne doit être utilisé que pour l'usage qui est indiqué en respectant les règles de sécurité correspondantes de la VDE, des Länders, de leurs organes de surveillance, du TÜV et des entreprises d'approvisionnement en énergie locales. L'acheteur doit respecter les dispositions relatives à la construction et à la sécurité et doit éviter toutes sortes de risques.
- Nous déclinons toute responsabilité ou garantie pour les défauts et dommages résultant d'une utilisation inappropriée de cet appareil.
- Nous déclinons toute responsabilité ou garantie au titre de tout dommage consécutif provoqué par des erreurs commises sur cet appareil.
- L'installation des appareils doit être effectuée uniquement par un spécialiste qualifié.
- Seules les données techniques et les conditions de raccordement indiquées sur la notice d'instruction accompagnant l'appareil sont applicables, des différences par rapport à la présentation dans le catalogue ne sont pas mentionnées explicitement et sont possibles suite au progrès technique et à l'amélioration continue de nos produits.
- En cas de modifications des appareils par l'utilisateur, tous droits de garantie ne seront pas reconnus.
- Cet appareil ne doit pas être utilisé à proximité des sources de chaleur (par ex. radiateurs) ou de leurs flux de chaleur, il faut impérativement éviter un ensoleillement direct ou un rayonnement thermique provenant de sources similaires (lampes très puissantes, projecteurs à halogène).
- L'utilisation de l'appareil à proximité d'appareils qui ne sont pas conformes aux directives «CEM» pourra nuire à son mode de fonctionnement.
- Cet appareil ne devra pas être utilisé à des fins de surveillance qui visent à la protection des personnes contre les dangers ou les blessures ni comme interrupteur d'arrêt d'urgence sur des installations ou des machines ni pour des fonctions relatives à la sécurité comparables.
- Il est possible que les dimensions du boîtier et des accessoires du boîtier divergent légèrement des indications données dans cette notice.
- Il est interdit de modifier la présente documentation.
- En cas de réclamation, les appareils ne sont repris que dans leur emballage d'origine et si tous les éléments de l'appareil sont complets.

**Avant de procéder à toute installation et à la mise en service, veuillez lire attentivement la présente notice et toutes les consignes qui y sont précisées !**

Effectuer l'installation en respectant la conformité des paramètres techniques correspondants des thermomètres aux conditions d'utilisation réelles, notamment :

- Plage de mesure
- Pression maximale admissible, vitesse d'écoulement
- Éviter les oscillations, vibrations, chocs (< 0,5 g)

### CONDITIONS DE RACCORDEMENT

#### Sortie: 0-10V

La tension de sortie est linéaire en fonction du signal de température appliqué à l'entrée et fournit un signal de sortie proportionnel de 0 - 10 V. Les sorties en tension sont isolées de la masse. Si la tension d'alimentation est appliquée à la sortie, l'appareil est détruit.

#### Sortie: 4...20 mA

Dans le cas du convertisseur 4...20 mA, les éléments d'affichage et de mesure sont montés en série dans la boucle de courant. Le convertisseur de mesure limite le passage du courant en fonction du signal d'entrée. Les 4 mA servent à l'autoalimentation du convertisseur de mesure. La charge peut être montée soit dans le chemin positif soit dans le chemin négatif du convertisseur de mesure. Si la charge est montée dans le chemin positif, l'alimentation en courant et la charge ne doivent pas avoir de masse commune.

### RÈGLES DE SÉCURITÉ

N'utiliser les appareils que pour leur usage prévu. Les règles de sécurité correspondantes de la VDE, des Länders, de leurs organes de surveillance, du TÜV et des entreprises d'approvisionnement en énergie locales sont à respecter. L'acheteur doit respecter les dispositions relatives à la construction et à la sécurité et doit éviter toutes sortes de risques. Les défauts et dommages résultant d'un usage abusif de nos produits ou du non-respect des instructions d'utilisation ne seront pas couverts par la garantie. L'installation des appareils doit être effectuée uniquement par un spécialiste qualifié!

**Pour éviter des endommagements / erreurs, il est conseillé d'utiliser de préférence des câbles blindés. Ne pas poser les câbles de sondes en parallèle avec des câbles de puissance. Les directives CEM sont à respecter !**

Калибруемый термометр сопротивления **THERMASGARD® RPTM1**, с 8 переключаемыми диапазонами измерения, аналоговым выходом, на выбор без дисплея / с дисплеем (для индикации фактической температуры), с клеммным коробчатым корпусом из пластика с высокой ударной вязкостью, крышкой корпуса с быстрозаворачиваемыми винтами. Предназначен для измерения температуры в больших помещениях и залах. Благодаря используемому в датчиках маятникового типа методу измерения и размещению датчиков достигаются очень хорошие результаты с высокой репрезентативностью для всего помещения, поскольку датчик равномерно обтекается окружающим воздухом. Термодатчик калибруется на заводе при изготовлении. Возможна юстировка / калибровка при эксплуатации (настраивается положение нуля).

Калибруемый термометр сопротивления **THERMASGARD® RPTM2**, с аналоговым выходом, на выбор без дисплея / с дисплеем (для индикации фактической температуры), с клеммным коробчатым корпусом из пластика с высокой ударной вязкостью, крышкой корпуса с быстрозаворачиваемыми винтами. Предназначен для измерения температуры в больших помещениях и залах, например — в качестве датчика теплового излучения. Благодаря используемому в датчиках маятникового типа методу измерения и размещению датчиков достигаются очень хорошие результаты с высокой репрезентативностью для всего помещения. Датчик температуры RPTM2 (шаровой термометр) определяет действующую составляющую излучения или эффективную лучистую теплоту в месте измерения. Для учета теплового излучения и оценки степени температурного комфорта (оперативной температуры в помещении) определяется «шаровая» температура (Globe temperature). Оперативная температура в помещении описывает суммарное действие теплового излучения и тепловой конвекции (отношение «шаровой» температуры к температуре воздуха — прибл. 70% к 30%). Термодатчик калибруется на заводе при изготовлении. Возможна юстировка / калибровка при эксплуатации (настраиваются диапазон и положение нуля).

**ТЕХНИЧЕСКИЕ ДАННЫЕ**

Напряжение питания:	24 В перем. / пост. тока (±10 %) для варианта U 15...36 В пост. тока для варианта I, зависит от нагрузки, стабилизированное, остаточная волнистость ±0,3 В
Нагрузка:	$R_B(0m) = (U_B - 14 В) / 0,02 А$ для варианта I
Сопротивление нагрузки:	$R_L > 5 кОм$ для варианта U
Потребляемая мощность:	< 1,0 В·А / 24 В пост. тока; < 2,2 В·А / 24 В перем. тока
Чувствительный элемент:	Rt1000, DIN EN 60751, класс Б
Диапазон измерения:	<b>Переклечение 8 диапазонов измерения, использование 5 диапазонов, см. таблицу (опционально — другие диапазоны измерения)</b> <b>T<sub>min</sub> -50 °C, T<sub>max</sub> +80 °C, с ручной коррекцией нуля (±10 K)</b>
Погрешность (температура):	±0,2 К при +25 °C
Выход:	0–10 В или 4...20 мА
Температура окружающей среды:	-5...+60 °C (измерительный преобразователь)
Тип подключения:	по двух- или трехпроводной схеме
Защитная трубка:	<b>RPTM1</b> из металла, Ø = 16 мм, NL = 142 мм
Защита чувствительного элемента:	<b>RPTM1</b> сменный пластиковый спеченный фильтр, Ø 16 мм, L = 35 мм, (опционально — <b>металлокерамический</b> фильтр, Ø 16 мм, L = 32 мм)
Шар:	<b>RPTM2</b> пластик, цвет черный, Ø = 50 мм
Чувствительный кабель:	ПВХ; LiY, 1,5 м (опционально — другие длины, например: 3 м, 6 м)
Корпус:	пластик, полиамид, 30 % усиление стеклянными шариками, с быстрозаворачиваемыми винтами (комбинация шлиц / крестовой шлиц), цвет — транспортный белый (аналогичен RAL 9016), крышка дисплея прозрачная!
Размеры корпуса:	72 x 64 x 37,8 мм (Тур 1 без дисплея) 72 x 64 x 43,3 мм (Тур 1 с дисплеем)
Присоединение кабеля:	M 16 x 1,5; с разгрузкой от натяжения, сменное исполнение, макс. внутренний диаметр 10,4 мм
Электрическое подключение:	0,14–1,5 мм², по винтовым зажимам
Влажность (относительная):	< 95 %, без конденсата
Класс защиты:	III (согласно EN 60730)
Степень защиты:	<b>IP 65</b> (согласно EN 60529)
Нормы:	соответствие CE-нормам, электромагнитная совместимость согласно EN 61326, директива 2014 / 30 / EU
Опционально:	<b>дисплей, с подсветкой, двухстрочный, вырез ок. 36 x 15 мм (ширина x высота), для индикации фактической температуры и самодиагностики (выход за верхнюю границу диапазона измерения, выход за нижнюю границу диапазона измерения, обрыв датчика, короткое замыкание датчика)</b>

**THERMASGARD® RPTM – Преобразователь температуры в помещении измерительный маятникового типа**

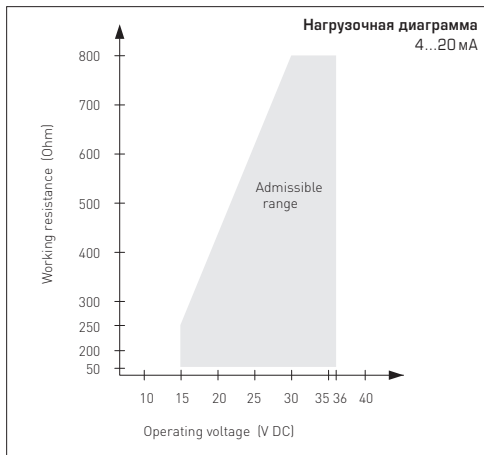
Тип / WGO1	Чувств. элемент	Выход	Конструктивное исполнение	Арт. №
<b>RPTM1</b>				<b>с гильзой из металла</b>
RPTM1-I	Rt1000	4...20 мА	вынесенный чувств. элемент	1101-1162-0219-910
RPTM1-U	Rt1000	0–10 В	вынесенный чувств. элемент	1101-1161-0219-910
<b>RPTM2</b>				<b>с шаровым датчиком</b>
RPTM2-I	Rt1000	4...20 мА	вынесенный чувств. элемент	1101-1172-0219-910
RPTM2-U	Rt1000	0–10 В	вынесенный чувств. элемент	1101-1171-0219-910
<b>Принадлежности</b>	<b>Описание</b>			<b>Арт. №</b>
<b>SF-M</b>	Металлокерамический фильтр, Ø 16 мм, L = 32 мм, сменный, из высококачественной стали (VA 1.4404)			7000-0050-2200-100
Дополнительная плата:	опционально — другие диапазоны измерения <b>дисплей, с подсветкой, двухстрочный</b> погонный метр двухпроводного соединительного кабеля (ПВХ)			по запросу

**ТЕМПЕРАТУРНЫЕ ДИАПАЗОНЫ:**

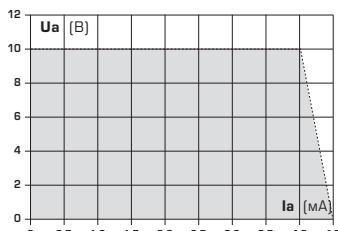
При выборе диапазона для измерительного преобразователя следует учитывать, что не разрешается превышение максимальной допустимой температуры датчика/корпуса!

Температура окружающей среды для измерительного преобразователя: **- 5...+ 60 °C**

Нагрузочное сопротивление = см. нагрузочная диаграмма



**Зависимость выходного напряжения от выходного тока**



**НАПРЯЖЕНИЕ ПИТАНИЯ:**

В качестве защиты от неправильного подключения рабочего напряжения в данный вариант прибора интегрирован однополупериодный выпрямитель или диод защиты от напряжения обратной полярности. В случае приборов, рассчитанных на напряжение 0 – 10 В, этот встроенный выпрямитель допускает также эксплуатацию при питании напряжением переменного тока.

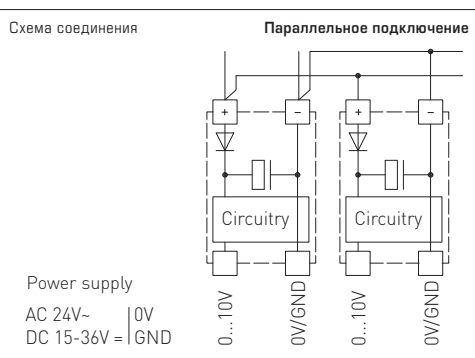
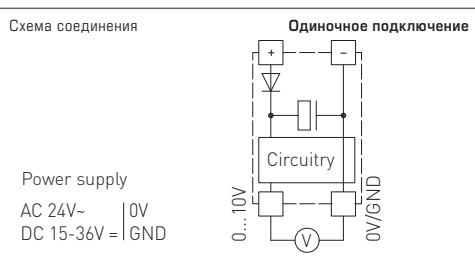
Выходной сигнал следует снимать измерительным прибором. Выходное напряжение при этом измеряется относительно нулевого потенциала (0В) входного напряжения!

Если прибор запитывается напряжением **постоянного тока**, следует использовать вход рабочего напряжения UB+ (для питания напряжением 15...36В) и UB- / GND (в качестве корпуса)!

Если для питания нескольких приборов используется напряжение 24 В **переменного тока**, необходимо следить за тем, чтобы все положительные входы рабочего напряжения (+) полевых устройств были соединены друг с другом. Это относится также ко всем отрицательным входам рабочего напряжения (-) = опорного потенциала (синфазное подключение полевых устройств). Все выходы полевых устройств должны относиться к одному потенциалу!

Подключение питающего напряжения одного из полевых устройств с неверной полярностью ведёт к короткому замыканию напряжения питания. Ток короткого замыкания, протекающий через данное устройство, может привести к его повреждению.

**Следите за правильностью проводки!**



## **(RU) Монтаж и подключение**

Приборы следует устанавливать в обесточенном состоянии. Подключение должно осуществляться исключительно к безопасному малому напряжению. Повреждения приборов вследствие несоблюдения упомянутых требований не подлежат устранению по гарантии; ответственность производителя исключается. Установка приборов должна осуществляться только авторизованным персоналом. Действительны исключительно технические данные и условия подключения, приведенные на поставляемых с приборами этикетках/табличках и в руководствах по монтажу и эксплуатации. Отклонения от представленных в каталоге характеристик дополнительно не указываются, несмотря на их возможность в силу технического прогресса и постоянного совершенствования нашей продукции. В случае модификации приборов потребителем гарантийные обязательства теряют силу. Эксплуатация вблизи оборудования, не соответствующего нормам электромагнитной совместимости (EMV), может влиять на работу приборов. Недопустимо использование данного прибора в качестве устройства контроля/наблюдения, служащего для защиты людей от травм и угрозы для здоровья/жизни, а также в качестве аварийного выключателя устройств и машин или для аналогичных задач обеспечения безопасности.

Размеры корпусов и корпусных принадлежностей могут в определенных пределах отличаться от указанных в данном руководстве.

Изменение документации не допускается.

В случае рекламаций принимаются исключительно цельные приборы в оригинальной упаковке.

Исключительно они, а также действительные „Общие условия поставки для изделий и услуг электронной индустрии ценятся общими условиями заключения сделки“ (условия ZBEI) включая оговорку дополнения „Расширенное сохранение за продавцом права собственности“.

### **Указания к механическому монтажу:**

Монтаж должен осуществляться с учетом соответствующих, действительных для места измерения предписаний и стандартов (напр., предписаний для сварочных работ). В особенности следует принимать во внимание:

- указания VDE / VDI (союз немецких электротехников/союз немецких инженеров) к техническим измерениям температуры, директивы по устройствам измерения температуры
- директивы по электромагнитной совместимости (их следует придерживаться)
- непременно следует избегать параллельной прокладки токоведущих линий
- рекомендуется применять экранированную проводку; экран следует при этом с одной стороны монтировать к DDC/PLC.

## **(RU) Указания к продуктам**

В качестве Общих Коммерческих Условий имеют силу исключительно наши Условия, а также действительные «Общие условия поставки продукции и услуг для электрической промышленности» (ZVEI) включая дополнительную статью «Расширенное сохранение прав собственности».

Помимо этого, следует учитывать следующие положения:

- Перед установкой и вводом в эксплуатацию следует прочитать данное руководство; должны быть учтены все приведенные в нем указания!
- Подключение прибора должно осуществляться исключительно к безопасному малому напряжению и в обесточенном состоянии.
- Во избежание повреждений и отказов (например, вследствие наводок) следует использовать экранированную проводку, избегать параллельной прокладки токоведущих линий и учитывать предписания по электромагнитной совместимости.
- Данный прибор следует применять только по прямому назначению, учитывая при этом соответствующие предписания VDE (союза немецких электротехников), требования, действующие в Вашей стране, инструкции органов технического надзора и местных органов энергоснабжения. Надлежит придерживаться требований строительных норм и правил, а также техники безопасности и избегать угроз безопасности любого рода.
- Мы не несем ответственности за ущерб и повреждения, возникающие вследствие неправильного применения наших устройств.
- Ущерб, возникший вследствие неправильной работы прибора, не подлежит устранению по гарантии.
- Установка приборов должна осуществляться только квалифицированным персоналом.
- Действительны исключительно технические данные и условия подключения, приведенные в поставляемых с приборами руководствах по монтажу и эксплуатации. Отклонения от представленных в каталоге характеристик дополнительно не указываются, несмотря на их возможность в силу технического прогресса и постоянного совершенствования нашей продукции.
- В случае модификации приборов потребителем гарантийные обязательства теряют силу.
- Не разрешается использование прибора в непосредственной близости от источников тепла (например, радиаторов отопления) или создаваемых ими тепловых потоков; следует в обязательном порядке избегать попадания прямых солнечных лучей или теплового излучения от аналогичных источников (мощные осветительные приборы, галогенные излучатели).
- Эксплуатация вблизи оборудования, не соответствующего нормам электромагнитной совместимости (EMV), может влиять на работу приборов.
- Недопустимо использование данного прибора в качестве устройства контроля/наблюдения, служащего для защиты людей от травм и угрозы для здоровья/жизни, а также в качестве аварийного выключателя устройств и машин или для аналогичных задач обеспечения безопасности.
- Размеры корпусов и корпусных принадлежностей могут в определенных пределах отличаться от указанных в данном руководстве.
- Изменение документации не допускается.
- В случае рекламаций принимаются исключительно цельные приборы в оригинальной упаковке.

**Перед установкой и вводом в эксплуатацию следует прочитать данное руководство; должны быть учтены все приведенные в нем указания!**

Монтаж следует осуществлять с учетом соответствия прилагаемых технических параметров термометра реальным условиям эксплуатации, в особенности:

- диапазона измерения
- максимально допустимого давления и скорости потока
- допустимых колебаний, вибраций, ударов (д.б. < 0,5 g).

### **УСЛОВИЯ ПОДКЛЮЧЕНИЯ**

#### **Выход: 0 - 10 В**

Выходное напряжение линейно зависит от сигнала температуры на входе и представляет собой пропорциональный выходной сигнал 0 - 10 В. Выходное напряжение устойчиво к короткому замыканию относительно корпуса. Приложение напряжения питания к выходу выводит прибор из строя.

#### **Выход: 4 ... 20 mA**

В измерительном преобразователе с 4 ... 20 mA элементы индикации и измерения включены последовательно в контур тока. Измерительный преобразователь при этом ограничивает протекающий ток в зависимости от входного сигнала. Ток величиной 4 mA служит для питания измерительного преобразователя. Нагрузка может включаться в минус- или в плюс-цель измерительного преобразователя. При ее включении в плюс-цель питание и нагрузка не должны иметь общий корпус.

### **ПРЕДПИСАНИЯ ПО ТЕХНИКЕ БЕЗОПАСНОСТИ**

Данные приборы следует применять только по прямому назначению. При этом необходимо руководствоваться соответствующими предписаниями VDE (союза немецких электротехников), требованиями, действующими в Вашей стране, инструкциями органов технического надзора и местных органов энергоснабжения. Надлежит придерживаться требований строительных норм и правил, а также техники безопасности и избегать угроз безопасности любого рода. Мы не несем ответственности за ущерб и повреждения, возникающие вследствие неправильного применения наших устройств или несоблюдения указаний руководства по эксплуатации. Установка устройств должна производиться только квалифицированным персоналом.

**Во избежание порчи/повреждений предпочтительно использование экранированной проводки. Следует безусловно избегать параллельной прокладки токоведущих линий и учитывать требования электромагнитной совместимости.**

**THERMASGARD® RPTM 1**  
**THERMASGARD® RPTM 2**



S+S REGELTECHNIK

Anzeige und Eigendiagnostik  
 Display and internal diagnostics  
 Affichage et propre diagnostic  
 Индикация и самодиагностика



Standard  
 Стандартный



Messbereichsüberschreitung  
 Measuring range exceeded  
 Dépassement de la plage de mesure  
 Выход за верхнюю границу  
 диапазона измерения



Messbereichsunterschreitung  
 Measuring range not reached  
 Sous-dépassement de la plage de mesure  
 Выход за нижнюю границу  
 диапазона измерения



Fühlerbruch  
 Sensor breakage  
 Sonde coupée  
 Обрыв датчика



Fühlerkurzschluss  
 Sensor short circuit  
 Sonde en court-circuit  
 Короткое замыкание датчика

**RPTM 1**  
 mit Display  
 with display  
 avec écran  
 с дисплеем



SF-M



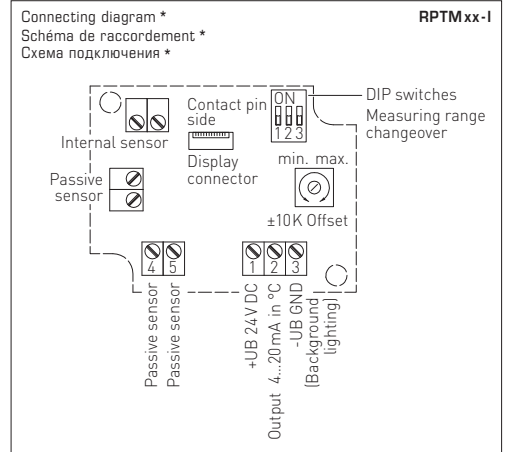
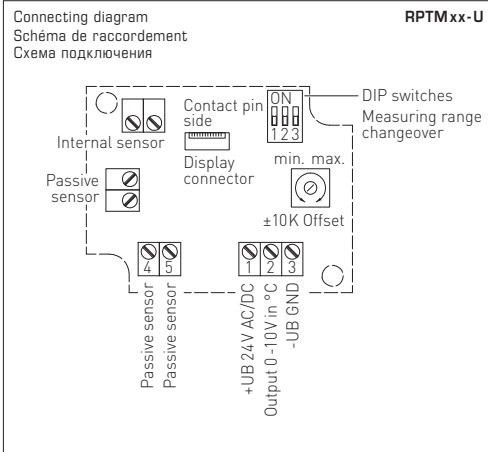
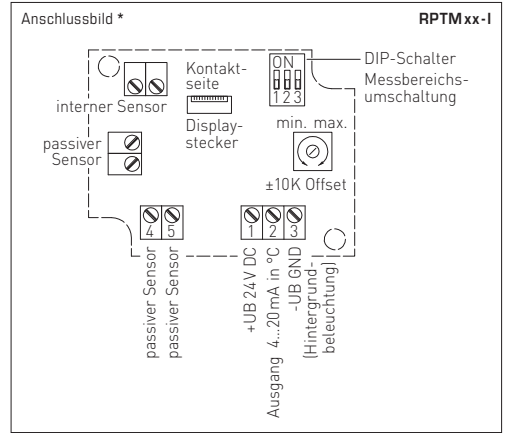
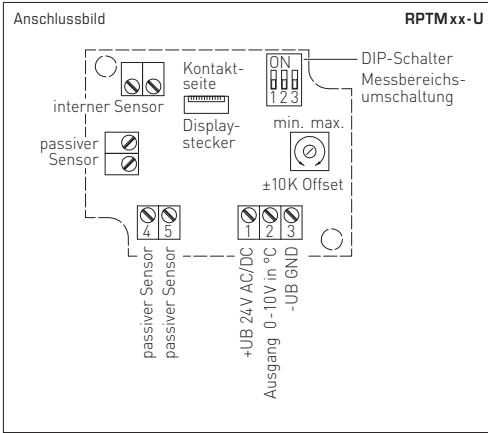
**RPTM 2**  
 mit Display  
 with display  
 avec écran  
 с дисплеем



© Copyright by S+S Regeltechnik GmbH

Nachdruck, auch auszugsweise, nur mit Genehmigung von S+S Regeltechnik GmbH gestattet.  
 Reprints, in part or in total, are only permitted with the approval of S+S Regeltechnik GmbH.  
 La reproduction des textes même partielle est uniquement autorisée après accord de la société S+S Regeltechnik GmbH.  
 Перепечатка, в том числе в сокращенном виде, разрешается лишь с согласия S+S Regeltechnik GmbH.

Irrtümer und technische Änderungen vorbehalten.  
 Errors and technical changes excepted.  
 Sous réserve d'erreurs et de modifications techniques.  
 Возможны ошибки и технические изменения.



<b>Messbereiche (einstellbar)</b> <b>Measuring ranges (adjustable)</b> <b>Plages de mesure (réglables)</b> <b>Диапазоны измерения (настраиваемые)</b>	<b>DIP 1</b>	<b>DIP 2</b>	<b>DIP 3</b>
-20 °C ... +150 °C	<b>ON</b>	<b>ON</b>	<b>ON</b>
-50 °C ... +50 °C	<b>OFF</b>	<b>ON</b>	<b>ON</b>
-20 °C ... +80 °C	<b>ON</b>	<b>OFF</b>	<b>ON</b>
-30 °C ... +60 °C	<b>OFF</b>	<b>OFF</b>	<b>ON</b>
0 °C ... +40 °C	<b>ON</b>	<b>ON</b>	<b>OFF</b>
0 °C ... +50 °C	<b>OFF</b>	<b>ON</b>	<b>OFF</b>
0 °C ... +100 °C	<b>ON</b>	<b>OFF</b>	<b>OFF</b>
0 °C ... +150 °C	<b>OFF</b>	<b>OFF</b>	<b>OFF</b>

**Anschluss\*:**  
 2-Leiter-Anschluss für Geräte ohne / mit Display (unbeleuchtet)  
 3-Leiter-Anschluss für Geräte mit beleuchtetem Display

**Connection\*:**  
 2-wire connection for devices with / without display (not illuminated)  
 3-wire connection for devices with illuminated display

**Raccordement\* :**  
 Raccordement 2 fils pour appareils sans / avec écran (non éclairé)  
 Raccordement 3 fils pour appareils à écran rétro-éclairé

**Подключение\*:**  
 двухпроводное для устройств без дисплея / с дисплеем (без подсветки)  
 трехпроводное для устройств с подсветкой дисплея

**(max. zulässige Temperaturbereiche beachten)**  
**(observe max. permissible temperature ranges!)**  
**(respecter les plages de températures max. autorisées !)**  
**(Соблюдать макс. допустимые диапазоны температуры!)**