

THERMASGARD® RPTM 1

Ruimtependeltemperatuurmeetvormer, kalibreerbaar met omschakelbare meetbereiken en actieve uitgang

RPTM 1 zonder display



Kalibreerbare weerstandsthermometer THERMASGARD® RPTM 1 met acht omschakelbare meetbereiken en analoge uitgang. Naar keuze leverbaar met of zonder display voor het tonen van de gemeten temperatuur. Behuizing van kunststof met snelsluitschroeven. De sensor is speciaal ontwikkeld voor meting in grotere ruimten en hallen.

Op grond van de toegepaste meetmethode en door de juiste plaatsing in de ruimte wordt een representatieve temperatuurweergave bereikt, omdat de sensor gelijkmatig door de omgevingslucht omspoeld wordt. De sensor is werkszijdig afgeregeld. Het afstellen of fijnregelen door de gebruiker is mogelijk (nulpunt-offset is instelbaar).

TECHNISCHE DATA:

- Spanning:..... 24 V AC / DC ± 20 % bij uitgang 0...10 V
15...36 VDC ± 10 % bij uitgang 4...20 mA
belastingsweerstand afhankelijk, restrimpel gestabiliseerd ± 0,3 V
- Opgenomen vermogen:..... < 1,0 VA / 24 VDC; < 2,2 VA / 24 VAC
- Belastingsweerstand:..... $R_a (0) = (U_a - 14 V) / 0.02 A$ bij de I-uitvoering
- Lastweerstand:..... $R_L > 5 k\Omega$ bij de U-uitvoering
- Sensor:..... Pt1000, DIN EN 60751, klasse B
- Sensorbescherming:..... kunststof-sinterfilter, Ø 16 mm, L = 35 mm, uitwisselbaar
(optioneel metaal-sinterfilter, Ø 16 mm, L = 35 mm)
- Meetbereik:..... met 8 omschakelbare meetbereiken zie tabel (andere meetbereiken optioneel)
 $T_{min} - 5 ^\circ C$, $T_{max} 60 ^\circ C$, werkbereik $-50...150 ^\circ C$,
met manuele nulpuntcorrectie ($\pm 10 K$)
- Afwijking temperatuur:..... typisch $\pm 0,2 K$ bij $25 ^\circ C$
- Uitgang:..... 0...10 V of 4...20 mA
- Omgevingstemperatuur:..... meetvormer $-30...70 ^\circ C$
- Aansluitwijze:..... 2- of 3-draadsaansluiting
- Beschermhuis:..... RVS, 1.4571, V4A
 $\varnothing = 16 mm$, lengte NL = 142 mm
- Sensorkabel:..... PVC; LiYY, 1,5 m (andere lengten optioneel: bijv. 3 m, 6 m)
- Behuizing:..... kunststof, UV-bestendige polyamide, 30 % glasvezelversterkt, met snelsluitschroeven, combi sleuf/kruis kleur verkeerswit (overeenkomstig RAL 9016) deksel bij displayuitvoering is transparant
- Afmetingen:..... 72 x 64 x 37,8 mm (Tyr 1 zonder display)
72 x 64 x 43,3 mm (Tyr 1 met display)
- Wartel:..... M 16 x 1,5; met trekcontlasting uitwisselbaar max. binnendiameter 10,4 mm
- Elektrische aansluiting:..... 0,14 -1,5 mm², schroefaansluiting
- Kabel sensor-behuizing:..... PVC, H03VV-F, 2 x 0,5 mm², KL = ca. 1,5 m (andere lengten optioneel)
- Vochtigheid:..... < 95 % r. H., niet condenserende lucht
- Beschermingsklasse:..... III (volgens EN 60 730)
- Beschermingsgraad:..... IP65 (volgens EN 60529)
- Normen:..... CE-conformiteitsverklaring, elektromagnetische beïnvloedbaarheid volgens EN 61 326; EMC-richtlijn 2014 / 30 / EU
- Optioneel:..... display met verlichting tweeregelig
Maatvoering 36 x 15 mm (bxh), voor aangave van de gemeten temperatuur en de zelfdiagnose

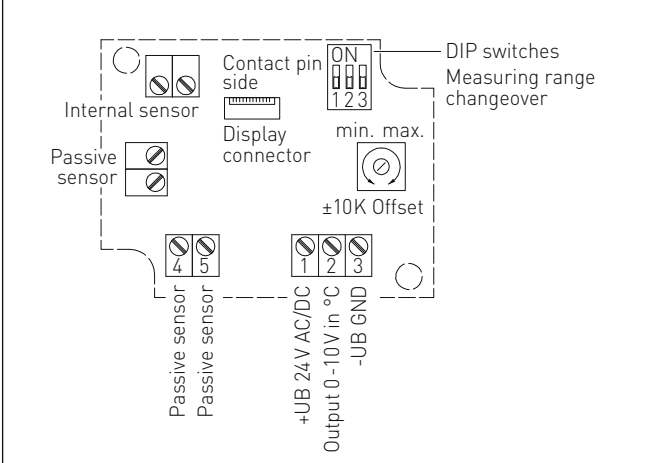
Display en zelfdiagnose RPTM-1 met display



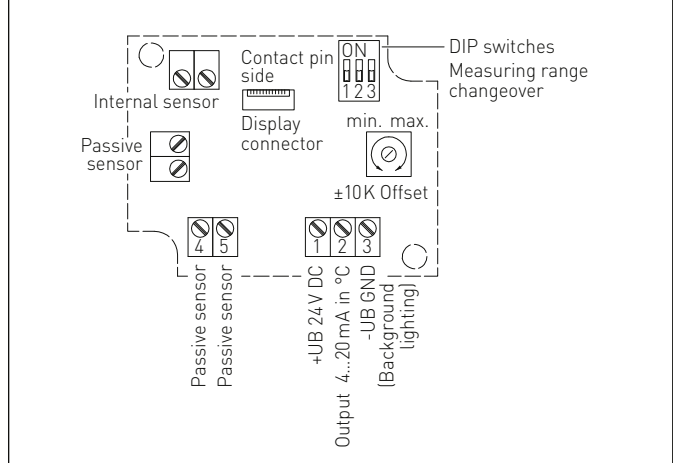
Aansluiting*

- 2 draadsaansluiting voor apparaten zonder / met display zonder backlight
- 3 draadsaansluiting voor apparaten met display met backlight

Driedraadsaansluiting RPTM1 -U



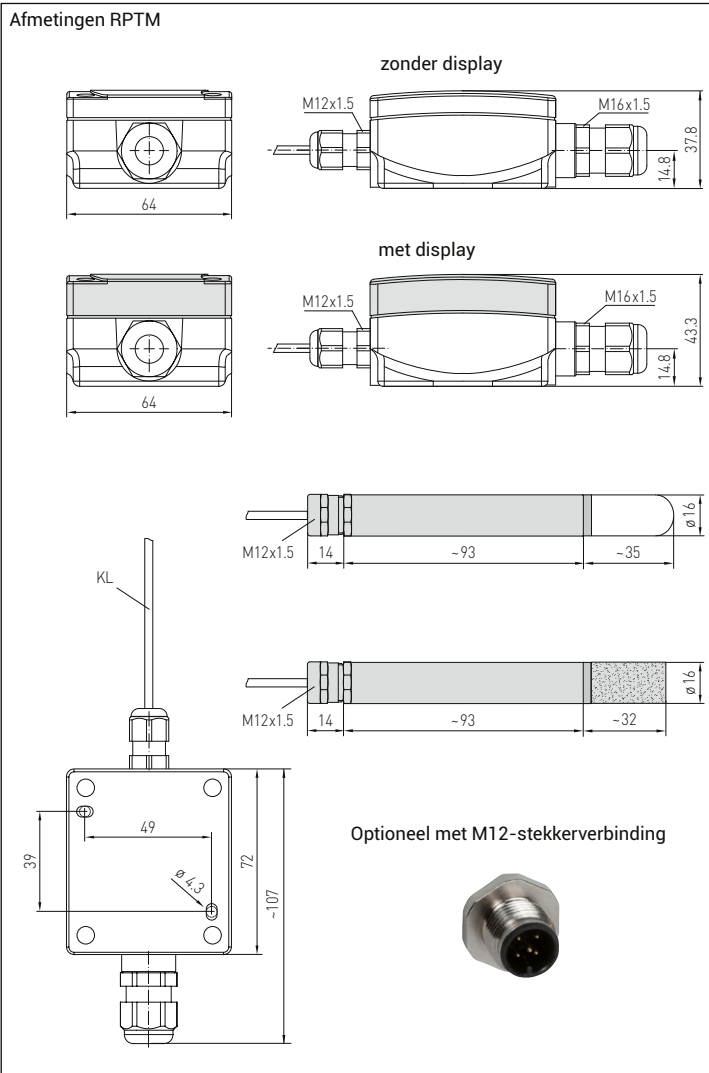
Twee of driedraadsaansluiting RPTM1-I



S+S TEMP ACTIEF

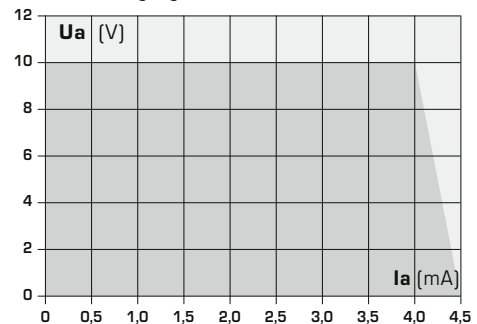
THERMASGARD® RPTM 1

Ruimtependeltemperatuurmeetomvormer,
kalibreerbaar met omschakelbare meetbereiken en actieve uitgang



Meetbereik (instelbaar)	DIP 1	DIP 2	DIP 3
-20...150 °C	ON	ON	ON
-50...50 °C	OFF	ON	ON
-20...80 °C	ON	OFF	ON
-30...60 °C	OFF	OFF	ON
0...40 °C	ON	ON	OFF
0...50 °C standaard	OFF	ON	OFF
0...100 °C	ON	OFF	OFF
0...150 °C	OFF	OFF	OFF

Afhankelijkheid van de uitgangsspanning
t.o.v. de uitgangsstroom



THERMASGARD® RPTM (met RVS-huls)

Type	Sensor	Uitgang	Uitvoering	Productgroep	Artikelnummer
RPTM1-I				I-uitvoering	
RPTM1-I	Pt1000	4...20 mA	sensor op afstand	3700	42003175
RPTM1-U				U-uitvoering	
RPTM1-U	Pt1000	0...10 V	sensor op afstand	3700	42003185
Meerprijs:	andere meetbereiken optioneel, display met achtergrond verlichting, tweeregelig, langere aansluitkabel, per strekkende meter, 2-draads (PVC)				aanvraag
Accessoires:	metaal-sinterfilter, Ø 16 mm, L = 35 mm RVS (1.4404)			3700	