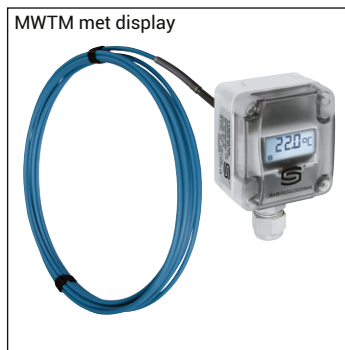


**THERMASGARD® MWTM / MWTM-SD**

Gemiddelde waarde temperatuurmeetvormer, kalibreerbaar, met omschakelbaar meetbereik en actieve uitgang



Robuuste gemiddelde waarde temperatuurmeetvormer THERMASGARD® MWTF met acht omschakelbare meetbereiken en analoge uitgang. De voeler is in lengten van 0,4 tot 20 m leverbaar. Geheel flexibel en over de gehele lengte actief voelerelement met een beschermhuis van koper, voorzien van kunststof bekleding. Behuizing van kunststof met snelslitschroeven inclusief montageflens.

De temperatuurmeetvormer THERMASGARD® MWTF-SD met acht omschakelbare meetbereiken en analoge uitgang. De voeler is in lengten van 3 of 6 m leverbaar. Geheel flexibel en over de gehele lengte actief voelerelement met een beschermhuis van thermoplastisch materiaal en

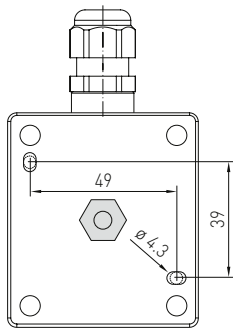
knikbescherming. Behuizing van kunststof met klemdeksel inclusief montageflens.

De sensor dient voor het bepalen van de gemiddelde temperatuur in gasvormige media, bijvoorbeeld in ventilatie en klimaatkanalen. Over de gehele lengte, of over een gedefinieerde lengte wordt hij meandervormig in het kanaal gelegd, de omgevingstemperatuur wordt gelijkmatig gemeten. De sensor is werkszijde afgeregeld. Het afstellen of fijnregelen door de gebruiker is mogelijk (bereik en nulpunt zijn instelbaar). Als accessoires kunnen de montageklemmen MK-05-M meebesteld worden. Optioneel leverbaar met M12-stekkerverbinding.

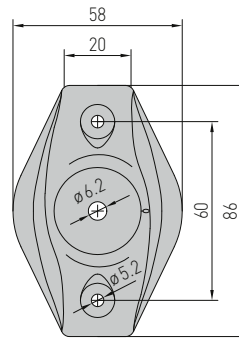
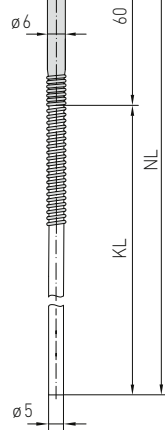
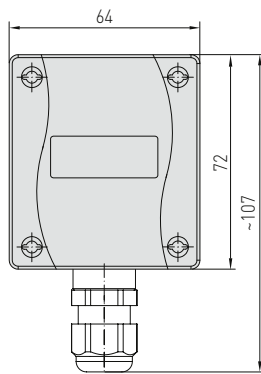
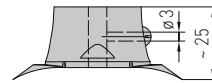
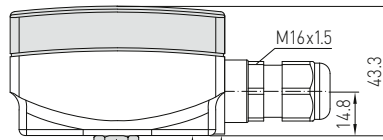
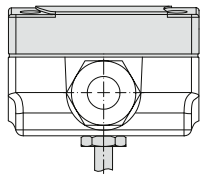
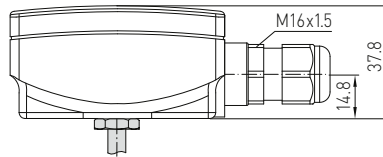
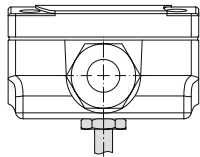
**TECHNISCHE DATA:**

Spanning:	24 V AC / DC ± 20 % bij uitgang 0...10 V 15...36 VDC ± 10 % bij uitgang 4...20 mA belastingweerstand afhankelijk, restrimpel gestabiliseerd ± 0,3 V
Opgenomen vermogen:	< 1,0 VA / 24 VDC; < 2,2 VA / 24 VAC
Belastingweerstand:	$R_a (\Omega) = (U_b - 14 V) / 0.02 A$ bij de I-uitvoering
Lastweerstand:	$R_L > 5 k\Omega$ bij de U-uitvoering
Sensor:	Pt1000, DIN EN 60751, klasse B, (perfect sensor protection)
Meetbereik:	met 8 omschakelbare meetbereiken zie tabel (andere meetbereiken optioneel) werkbereik -30...80 °C, met manuele nulpuntcorrectie (±10 K)
Afwijking temperatuur:	typisch ± 0,2 K bij 25 °C
Uitgang:	0...10 V of 4...20 mA
Omgevingstemperatuur:	meetvormer -30...70 °C
Aansluitwijze:	2- of 3-draadsaansluiting
Huls:	van RVS, 1.4571, V4A
Materiaal flexibele sensor:	koper met kunststof bekleed en knikbeveiliging MWTM versterkt thermoplastische slang en knikbeveiliging MWTM-SD huls van RVS V4A (1.4571)
Sensor- en flexibel:	Ø = 5,0 mm, lengte NL = 0,4 m, 3 m of 6 m (lengte optioneel tot max. 20 m)
Montagewijze:	toegestane waarden in acht nemen!! buigradius: > 35 mm trilbelasting: ≤ 0,5 g trekbelasting: < 480 N bij de MWTM < 100 N bij de MWTM-SD
Actieve lengte:	over de gehele sensorlengte actief
Behuizing:	kunststof, UV-bestendige polyamide, 30 % glasvezelversterkt, met snelslitschroeven, combi sleuf/kruis kleur verkeerswit (overeenkomstig RAL 9016) Deksel voor display is transparant
Afmetingen:	72 x 64 x 37,8 mm (Tyr1 / Tyr 01 zonder display) 72 x 64 x 43,3 mm (Tyr1 met display)
Kabelaansluiting:	M 16 x 1,5; met trekontlasting uitwisselbaar, max. binnendiameter 10,4 mm of M12-stekkerverbinding volgens DIN EN 61076-2-101 (optioneel)
Elektrische aansluiting:	0,14 - 1,5 mm <sup>2</sup> , schroefaansluiting op de printplaat
Leginstructie:	minimale buigradius van 35 mm en de toelaatbare uitzetbelasting in acht nemen, ≤ ½ g
Procesaansluiting:	met behulp van montageflens, kunststof (optioneel staal verzinkt, zie accessoires) en montageklemmen MK-05-M
Vochtigheid:	< 95 % r. H., niet condenserende lucht
Beschermingsklasse:	III (volgens EN 60 730)
Beschermingsgraad:	IP54 (volgens EN 60529) MWTM-SD IP65 (volgens EN 60529) MWTM
Normen:	behuizing getest door TÜV-zuid, onder nummer 713139052 (Tyr1) CE-conformiteitsverklaring, elektromagnetische beïnvloedbaarheid volgens EN 61 326; 2006 volgens EMC-richtlijn 2014 / 30 / EU
Optioneel:	display met verlichting tweeregelig. Maatvoering 36 x 15 mm (b x h), voor aangegeven van de gemeten temperatuur en de zelfdiagnose (sensorbreuk en sensorkortsluiting)

Afmetingen MWTM | MF-06-K



Optioneel met M12-stekkerverbinding



MWTM-SD



MF-06-K

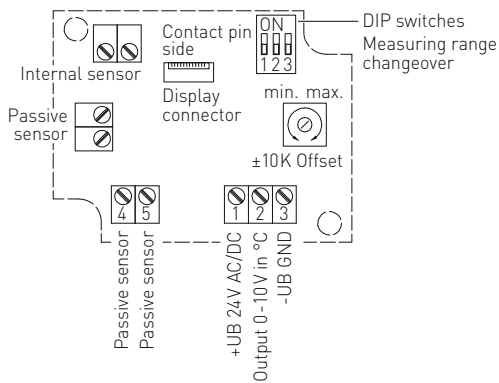


**THERMASGARD® MWTM / MWTM-SD**

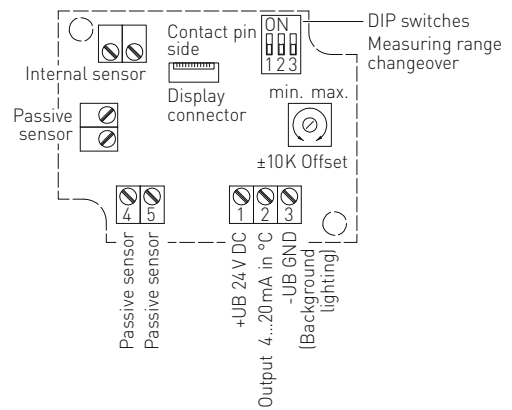
Gemiddelde waarde temperatuurmeetomvormer, kalibreerbaar, met omschakelbaar meetbereik en actieve uitgang



Driedraadsaansluiting MWTM-U



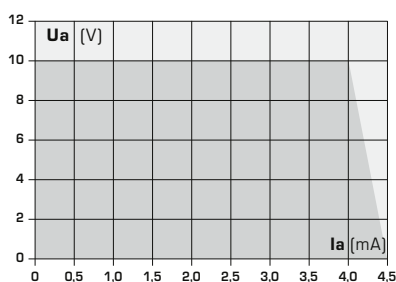
Twee of driedraadsaansluiting MWTM-I



**Aansluiting\***

2 draadsaansluiting voor apparaten zonder / met display zonder backlight.  
3 draadsaansluiting voor apparaten met display met backlight.

Afhankelijkheid van de uitgangsspanning t.o.v. de uitgangsstroom.



Meetbereik (instelbaar)	DIP 1	DIP 2	DIP 3
-20...150 °C	ON	ON	ON
-50...50 °C	OFF	ON	ON
-20...80 °C	ON	OFF	ON
-30...60 °C	OFF	OFF	ON
0...40 °C	ON	ON	OFF
0...50 °C standaard	OFF	ON	OFF
0...100 °C	ON	OFF	OFF
0...150 °C	OFF	OFF	OFF

## THERMASGARD® MWTM / MWTM-SD

Gemiddelde waarde temperatuurmeetomvormer,  
kalibreerbaar, met omschakelbaar meetbereik en actieve uitgang

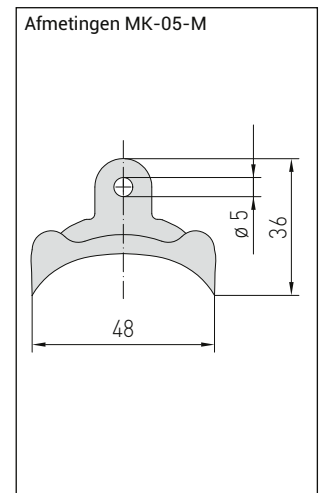
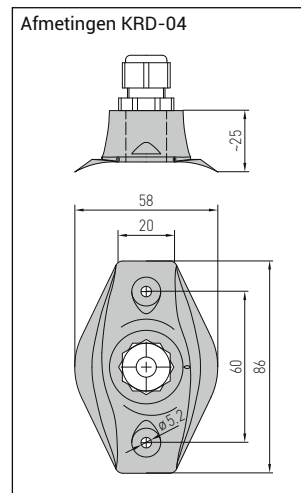
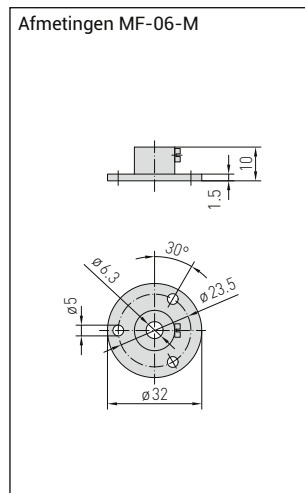
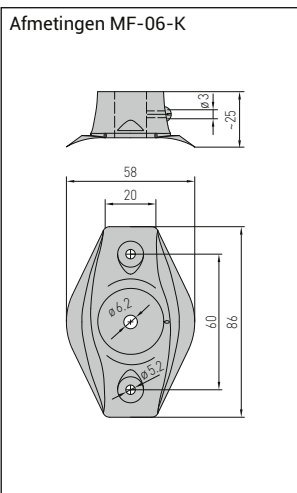
MF-06-K



MF-06-M



KRD-04


 MK-05-M  
vanaf 3 m sensorlengte  
worden deze meegeleverd


### THERMASGARD® MWTM-SD, incl. montageflens

Type	Sensor	Uitgang	Voellerlengte	Productgroep	Artikelnummer
MWTM-SD-I			(NL)	IP54, I-uitvoering	
MWTM-SD-I 3 m	Pt1000	4...20 mA	3,0 m	3700	
MWTM-SD-I 6 m	Pt1000	4...20 mA	6,0 m	3700	
MWTM-SD-U				IP54, U-uitvoering	
MWTM-SD-U 3 m	Pt1000	0...10 V	3,0 m	3700	
MWTM-SD-U 6 m	Pt1000	0...10 V	6,0 m	3700	
Optioneel	kabelaansluiting via M12-stekkerverbinding volgens DIN EN 61076-2-101				

### THERMASGARD® MWTM, incl. montageflens

Type	Sensor	Uitgang	Voellerlengte	Productgroep	Artikelnummer
MWTM-I			(NL)	IP65, I-uitvoering	
MWTM-I 0,4 m	Pt1000	4...20 mA	0,4 m	3700	42003055
MWTM-I 3 m	Pt1000	4...20 mA	3,0 m	3700	42003065
MWTM-I 6 m	Pt1000	4...20 mA	6,0 m	3700	42003075
MWTM-U			(NL)	IP65, U-uitvoering	
MWTM-U 0,4 m	Pt1000	0...10 V	0,4 m	3700	42003085
MWTM-U 3 m	Pt1000	0...10 V	3,0 m	3700	42003095
MWTM-U 6 m	Pt1000	0...10 V	6,0 m	3700	42003105
Optioneel	kabelaansluiting via M12-stekkerverbinding volgens DIN EN 61076-2-101				
Meerprijs:	andere meetbereiken optioneel				aanvraag
	display met achtergrondverlichting, éénregelig				aanvraag
	extra meter voellerlengte (vanaf 6 m tot maximaal 20 m)				aanvraag
Accessoires:					
MF-06-K	montageflens van kunststof			3700	44001235
MF-06-M	montageflens van metaal (staal verzinkt) Ø 35 mm			3700	
KRD-04	capillairdoorvoer van kunststof			3700	44004470
MK-05-M	montageklemmen, staalverzinkt (6 stuks)			3700	44004480

voor verdere informatie zie laatste hoofdstuk S+S