

**THERMASGARD® ATM2**

Buitentemperatuur / vochtige ruimten temperatuurmeetvormer, kalibreerbaar met actieve uitgang

ATM 2



Kalibreerbare buitentempaturopnemer THERMASGARD® ATM2 met acht omschakelbare meetbereiken, met interne of externe sensor en analoge uitgang. De behuizing is van slagvaste kunststof en is voorzien van snelsluiting. Naar keuze met en zonder uitleesdisplay, met wartelaansluiting of M12-stekkerverbinding leverbaar.

Speciaal geschikt voor het meten in vochtige omgevingen, zoals buitentemperaturen, koelcellen en kassen, industriële toepassingen en in de landbouw. Bij buitenmontage moet de sensor op de noordzijde gemonteerd worden. De sensor is fabrieksmatig afgeregeld. Het afstellen of fijnregelen door de gebruiker is mogelijk (nulpunt is instelbaar).

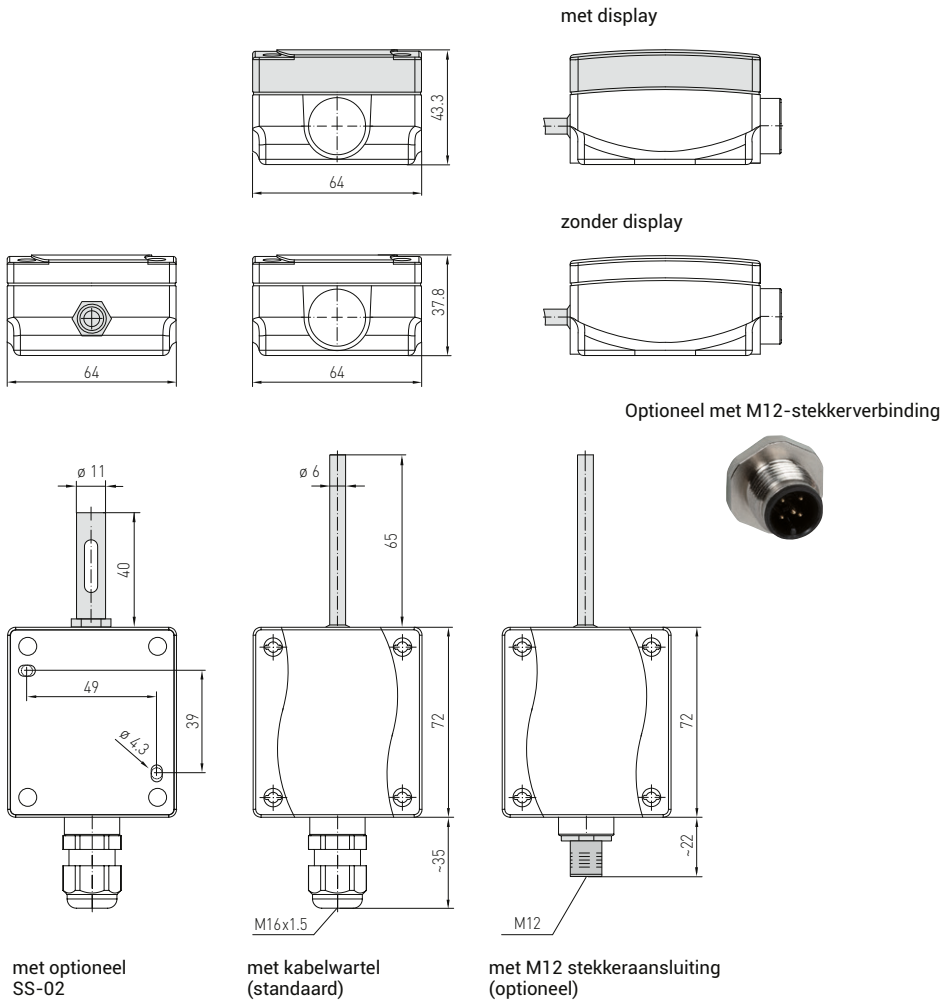
**TECHNISCHE DATA:**

Spanning:	24 V AC / DC ± 10 % bij uitgang 0...10 V 15 - 36 VDC bij uitgang 4...20 mA
Belastingsweerstand:	$R_a (Ω) = (U_a - 14 V) / 0.02 A$ bij de I-uitvoering, zie diagram
Lastweerstand:	$R_L > 5 kΩ$ bij de U-uitvoering
Opgenomen vermogen:	< 1,0 VA / 24 VDC < 2,2 VA / 24 VAC
Sensor:	Pt1000, DIN EN 60751, klasse B, (perfect sensor protection) sensor in externe meetbuis van RVS 1.4571, V4A (1.4571)
Meetbereik:	met 8 omschakelbare meetbereiken zie tabel (andere meetbereiken optioneel) werkbereik -30...70 °C, met manuele nulpuntcorrectie (± 10 K)
Afwijking temperatuur:	typisch ± 0,2 K bij 25 °C
Uitgang:	0...10 V of 4...20 mA
Omgevingstemperatuur:	meetvormer -30...70 °C
Aansluitwijze:	2- of 3-draadsaansluiting
Procesaansluiting:	door middel van schroeven
Behuizing:	kunststof, UV-bestendig, polyamide, 30 % glasvezelversterkt, met snelsluitschroeven, combi sleuf/kruis kleur verkeerswit (overeenkomstig RAL 9016) deksel bij displayuitvoering is transparant
Afmetingen:	72 x 64 x 37,8 mm (Tyr1 zonder display) 72 x 64 x 43,3 mm (Tyr1 met display)
Kabelaansluiting:	M 16 x 1,5; met trekcontlasting uitwisselbaar, max. binnendiameter 10,4 mm M12 stekkerverbinding volgens DIN EN 61076-2-101 is optioneel op aanvraag
Elektrische aansluiting:	0,14 - 1,5 mm <sup>2</sup> , schroefaansluiting
Vochtigheid:	< 95 % r. H., niet condenserende lucht
Beschermingsklasse:	III (volgens EN 60 730)
Beschermingsgraad:	IP65 (volgens EN 60529)
Normen:	CE-conformiteitsverklaring, elektromagnetische beïnvloedbaarheid volgens EN 61 326; 2006 volgens EMC-richtlijn 2014 / 30 / EU
Optioneel:	display met verlichting tweeregelig. Maatvoering 36 x 15 mm (b x h), voor aangave van de gemeten temperatuur en de zelfdiagnose (sensorbreuk en sensorkortsluiting)

ATM 2 met SS-02


 ATM 2 - Q met display  
en M12 stekker


Afmetingen ATM2



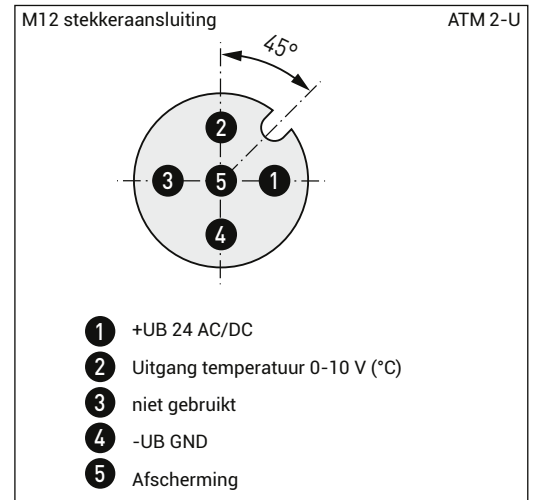
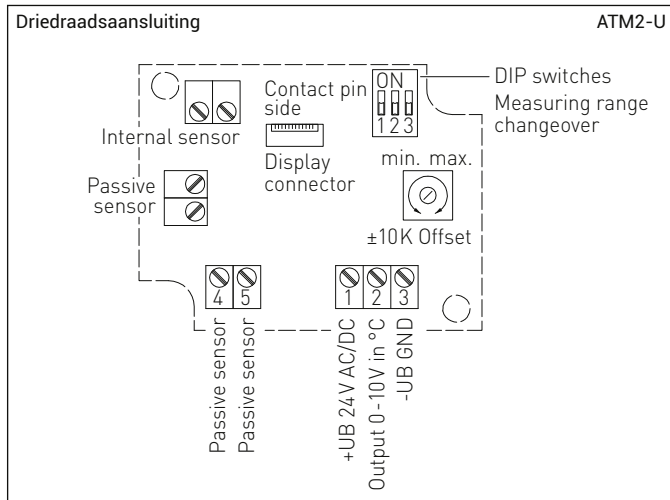
Display en zelfdiagnose	ATM-2-xx met display
	standaard
	meetbereik overschreden
	meetbereik onderschreden
	sensorbreuk
	sensorkortsluiting

**PS-PROTECTION**  
 PERFECT SENSOR PROTECTION  
 High-Performance vergoten tegen vibratie, mechanische belasting en vocht.

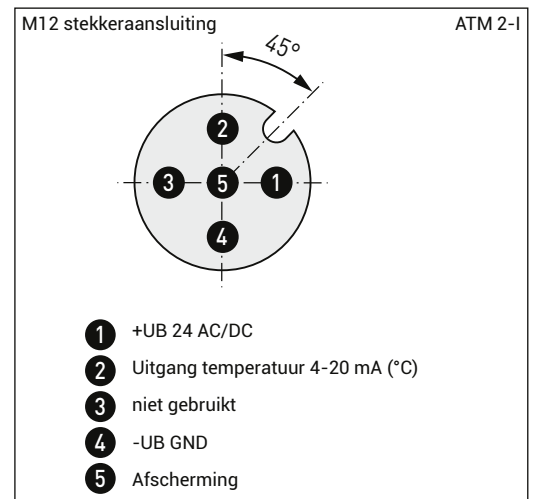
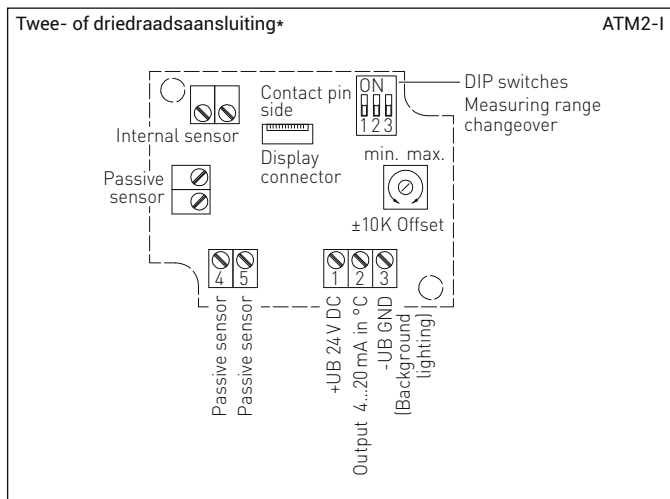
S+S TEMP ACTIEF

**THERMASGARD® ATM2**

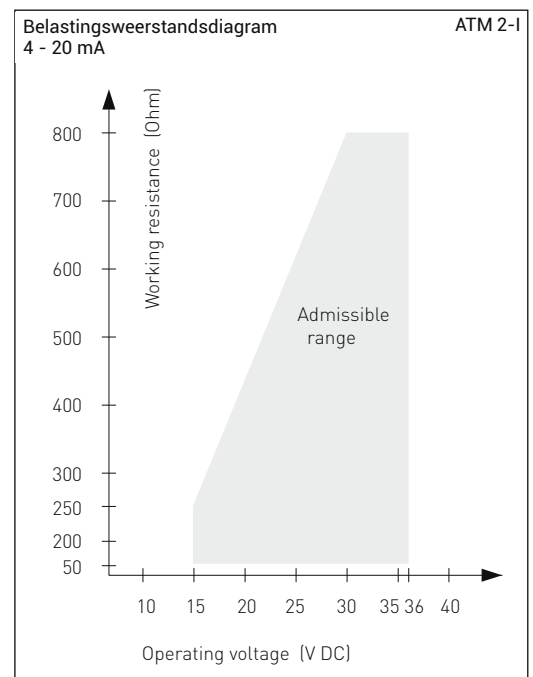
Buitentemperatuur / vochtige ruimten temperatuurmeetomvormer, kalibreebaar met actieve uitgang



**Aansluiting\*:**  
 2-draadsaansluiting voor sensoren met/zonder display (onverlicht)  
 3-draadsaansluiting voor sensoren met verlicht display



Meetbereik (instelbaar)	DIP 1	DIP 2	DIP 3
- 20 °C ... + 150 °C	ON	ON	ON
- 50 °C ... + 50 °C	OFF	ON	ON
- 20 °C ... + 80 °C	ON	OFF	ON
- 30 °C ... + 60 °C	OFF	OFF	ON
0 °C ... + 40 °C	ON	ON	OFF
0 °C ... + 50 °C standaard	OFF	ON	OFF
0 °C ... + 100 °C	ON	OFF	OFF
0 °C ... + 150 °C	OFF	OFF	OFF



S+S TEMP ACTIEF


**THERMASGARD® ATM-2**

Type	Sensor	Uitgang	Display	Productgroep	Artikelnummer
ATM2-I					IP65, I-uitvoering
ATM2-I	Pt1000	4...20 mA		3700	42001906
ATM2-I DISPLAY	Pt1000	4...20 mA	X	3700	44013150
ATM 2-U					IP65, U-uitvoering
ATM2-U	Pt1000	0 - 10 V		3700	42001905
ATM2-U DISPLAY	Pt1000	0 - 10 V	X	3700	44013140

**THERMASGARD® ATM-2 Q met M12 stekkerverbinding**

Type	Sensor	Uitgang	Display	Productgroep	Artikelnummer
ATM2-I					IP65, I-uitvoering
ATM2-I Q	Pt1000	4...20 mA		3709	44050260
ATM2-I Q DISPLAY	Pt1000	4...20 mA	X	3709	44050270
ATM2-U Q					IP65, U-uitvoering
ATM2-U Q	Pt1000	0 - 10 V		3709	44052180
ATM2-U Q DISPLAY	Pt1000	0 - 10 V	X	3709	44052190

**Accessoires ATM-2 XX**

Type	Omschrijving	Productgroep	Artikelnummer
WS-01	Zon- en balwerpbescherming, 184 x 180 x 80 mm RVS	3707	44001750
WS-04	Zon- en balwerpbescherming, 130 x 180 x 135 mm RVS	3707	44001770