

## Thermasgard® ATM 2

Buitentemperatuur / vochtige ruimten temperatuurmeetvormer, kalibreerbaar, met actieve uitgang



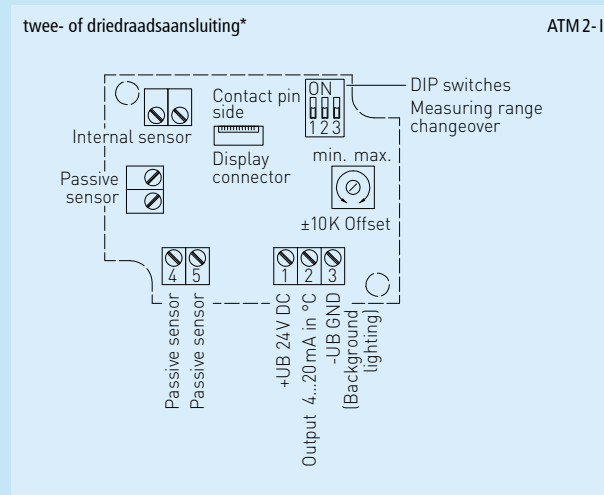
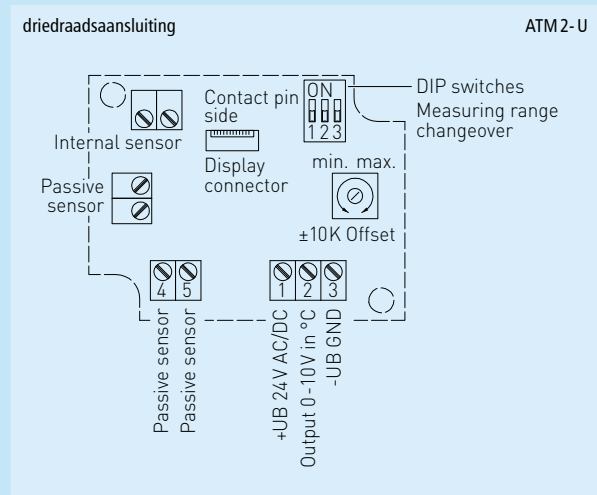
Kalibreerbare buitentemperaturopnemer THERMASGARD® ATM2 met acht omschakelbare meetbereiken, met interne of externe sensor en analoge uitgang. De behuizing is van slagvaste kunststof en is voorzien van snelsluiting. Naar keuze met en zonder uitleesdisplay leverbaar.

Speciaal geschikt voor het meten in vochtige omgevingen, zoals buitentemperaturen, koelcellen en kassen, industriële toepassingen en in de landbouw. Bij buitenmontage moet de sensor op de noordzijde gemonteerd worden. De sensor is fabrieksmatig afgeregeld. Het afstellen of fijnregelen door de gebruiker is mogelijk (nulpunt is instelbaar).

### TECHNISCHE DATA:

Spanning:	24 V AC / DC $\pm$ 10% bij uitgang 0 -10 V 15 -36 V DC bij uitgang 4...20 mA (belastingsweerstand afhankelijk)
Opgenomen vermogen:	< 1,0 VA / 24 V DC < 2,2 VA / 24 V AC
Sensor:	Pt1000, DIN EN 60751, klasse B, sensor in externe meetbuis van RVS 1.4571, V4A
Meetbereik:	met 8 omschakelbare meetbereiken zie tabel (andere meetbereiken optioneel) werkbereik -30...+ 70°C, met manuele nulpuntcorrectie ( $\pm$ 5K)
Uitgang:	0 -10V of 4...20 mA
Omgevingstemperatuur:	meetvormer -30...+ 70°C
Aansluitwijze:	2- of 3-draadsaansluiting
Procesaansluiting:	door middel van schroeven
Behuizing:	kunststof, polyamide, 30% glasvezelversterkt, met snelsluitenschroeven, combi sleuf/kruis kleur verkeerswit (overeenkomstig RAL9016) deksel bij displayuitvoering is transparant
Afmetingen:	72 x 64 x 37,8 mm (Tyr1 zonder display) 72 x 64 x 43,3 mm (Tyr1 met display)
Wartel:	M16 x 1,5; met trekantlasting uitwisselbaar, max. binnendiameter 10,4 mm
Elektrische aansluiting:	0,14 - 1,5 mm <sup>2</sup> , schroefaansluiting
Vochtigheid:	< 95% r.H., niet condenserende lucht
Beschermingsklasse:	III (volgens EN 60730)
Beschermingsgraad:	IP 65 (volgens EN 60529)
Normen:	CE-conformiteitsverklaring, elektromagnetische beïnvloedbaarheid volgens EN 61326; 2006 volgens EMC-richtlijn 2004 / 108 / EC
Optioneel:	display met verlichting twee regelig. Maatvoering 36x15 mm (bxh), voor aangave van de gemeten temperatuur.

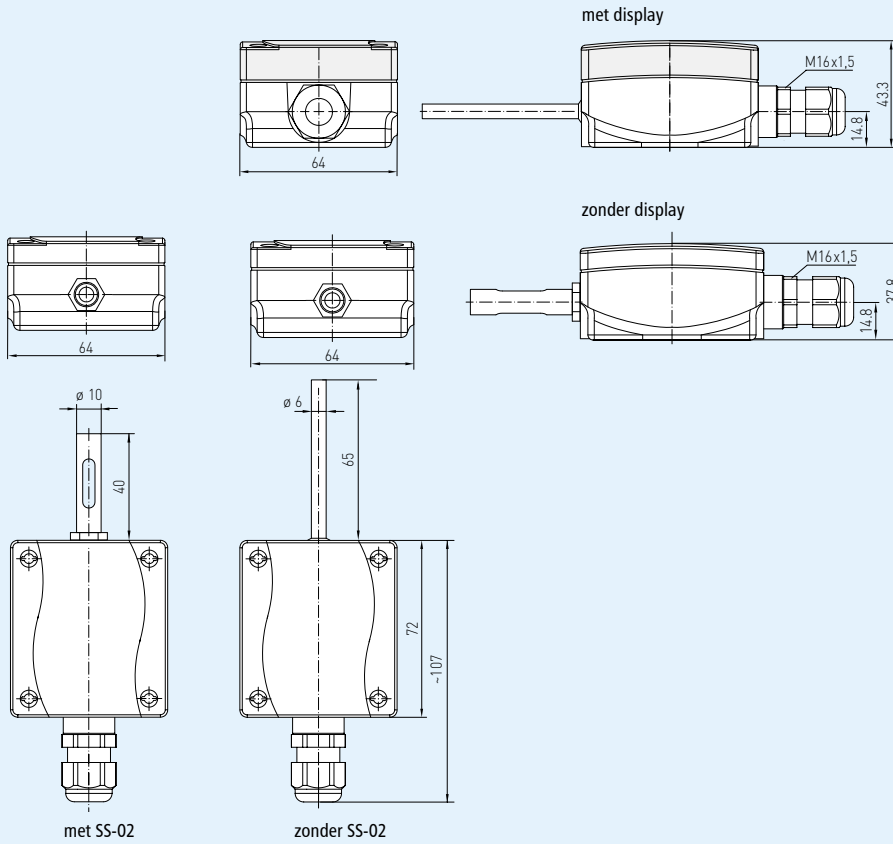
**Aansluiting\*:**  
2-draadsaansluiting voor sensoren met/zonder display (onverlicht)  
3-draadsaansluiting voor sensoren met verlicht display



## THERMASGARD® ATM 2

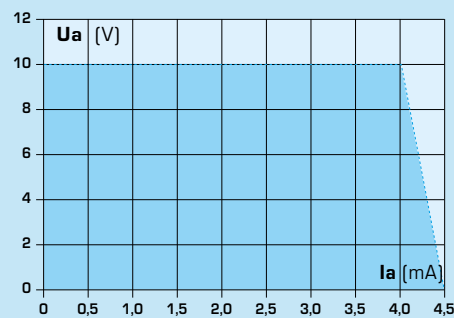
Buitentemperatuur / vochtige ruimten temperatuurmeetomvormer, kalibreerbaar, met actieve uitgang

Afmetingen ATM 2



Meetbereik (instelbaar)	DIP 1	DIP 2	DIP 3
-20°C ... +150°C	ON	ON	ON
-50°C ... +50°C	OFF	ON	ON
-20°C ... +80°C	ON	OFF	ON
-30°C ... +60°C	OFF	OFF	ON
0°C ... +40°C	ON	ON	OFF
0°C ... +50°C	OFF	ON	OFF
0°C ... +100°C	ON	OFF	OFF
0°C ... +150°C	OFF	OFF	OFF

Afhankelijkheid van de uitgangsspanning t.o.v. de uitgangsstroom



THERMASGARD® ATM, productgroep 3700

Type	Sensor	Uitgang	Display	Typenummer	Artikelnr
ATM 2 - I				IP65, I-uitvoering	
ATM2-I	Pt1000	4...20 mA		1101-1142-0009-900	42001906
ATM2-I DISPLAY	Pt1000	4...20 mA	X	1101-1142-2009-900	44013150
ATM 2 - U				IP65, U-uitvoering	
ATM2-U	Pt1000	0-10 V		1101-1141-0009-900	42001905
ATM2-U DISPLAY	Pt1000	0-10 V	X	1101-1141-2009-900	44013140
Opties	andere meetbereiken optioneel				aanvraag
Accessoires	Zon- en balwerpbescherming, 35 x 150 x 48 mm SS-01			7100-0040-3000-000	42001930