

**THERMASGARD® ALTM1**

Aanlegtemperatuur / buisaanlegmeetomvormer, kalibreerbaar met actieve uitgang

ALTM1 (compact)



Kalibreerbare buisopnemer THERMASGARD® ALTM met acht omschakelbare meetbereiken, interne of externe sensor, spanband en aansluitkast van slagvast kunststof. Voor temperatuursregistratie in leidingen, buizen (bijvoorbeeld

koud en warm water) of aan verwarmingsbuizen voor de temperatuursregeling. De sensoren zijn fabrieksmatig afgesteld. Het afstellen of fijnregelen door de gebruiker is mogelijk (bereik en nulpunt zijn instelbaar).

**TECHNISCHE DATA:**

Spanning:	24 V AC / DC ± 20 % bij uitgang 0...10 V 15...36 V DC ± 10 % bij uitgang 4...20 mA
Opgenomen vermogen:	< 1,0 VA / 24 VDC; < 2,2 VA / 24 VAC
Belastingsweerstand:	$R_a (\Omega) = (U_b - 14 V) / 0.02 A$ bij de I-uitvoering, zie diagram
Lastweerstand:	$R_L > 5 k\Omega$ bij de U-uitvoering
Sensor:	Pt1000, DIN EN 60751, klasse B, (perfect sensor protection)
Meetbereik:	met 8 omschakelbare meetbereiken zie tabel (andere meetbereiken optioneel) $T_{max}$ tot 100 °C, werkbereik -50...100 °C, met manuele nulpuntcorrectie (±10 K)
Afwijking temperatuur:	typisch ± 0,2 K bij 25 °C
Uitgang:	0...10 V of 4...20 mA
Omgevingstemperatuur:	meetomvormer -30...70 °C
Aansluitwijze:	2- of 3-draadsaansluiting
Procesaansluiting:	metalen spanband (wordt meegeleverd) Ø = 13 - 92 mm (1 / 4 - 3"), L = 300 mm
Behuizing:	kunststof, UV-bestendige polyamide, 30 % glasvezelversterkt, met snelsluitschroeven, combi sleuf/kruis kleur verkeerswit (overeenkomstig RAL 9016) deksel bij displayuitvoering is transparant
Afmetingen:	72 x 64 x 37,8 mm (Tyr1 zonder display) 72 x 64 x 43,3 mm (Tyr1 met display)
Kabelaansluiting:	M 16 x 1,5; met trekcontlasting uitwisselbaar max. binnendiameter 10,4 mm of M12-stekkerbinding volgens DIN EN 61076-2-101 (optioneel)
Elektrische aansluiting:	0,14 - 1,5 mm <sup>2</sup> , schroefaansluiting
Isolatieweerstand:	≥ 100 MΩ, bij 20 °C (500 VDC)
Vochtigheid:	< 95 % r. H., niet condenserende lucht
Beschermingsklasse:	III (volgens EN 60 730)
Beschermingsgraad:	IP65 (volgens EN 60529)
Normen:	CE-conformiteitsverklaring, elektromagnetische beïnvloedbaarheid volgens EN 61 326; EMC-richtlijn 2014 / 30 / EU
Optioneel:	display met verlichting tweeregelig Maatvoering 36 x 15 mm (b x h), voor aangave van de gemeten temperatuur en de zelfdiagnose

Display en zelfdiagnose ALTM-1 met display

	standaard
	meetbereik overschreden
	meetbereik onderschreden
	sensorbreuk
	sensorkortsluiting

**PS-PROTECTION**

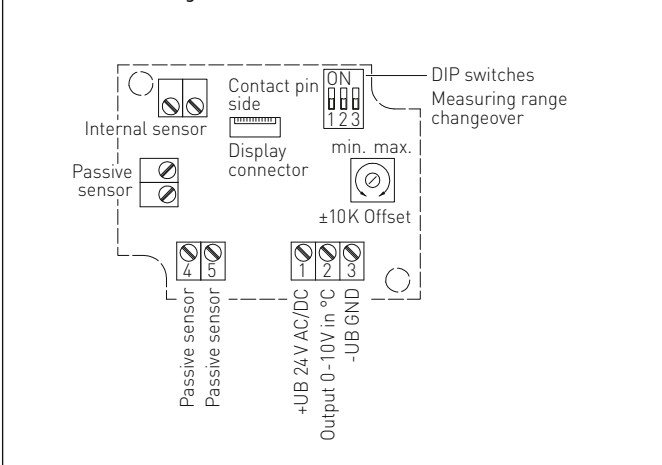
PERFECT SENSOR PROTECTION

High-Performance vergoten tegen vibratie, mechanische belasting en vocht.

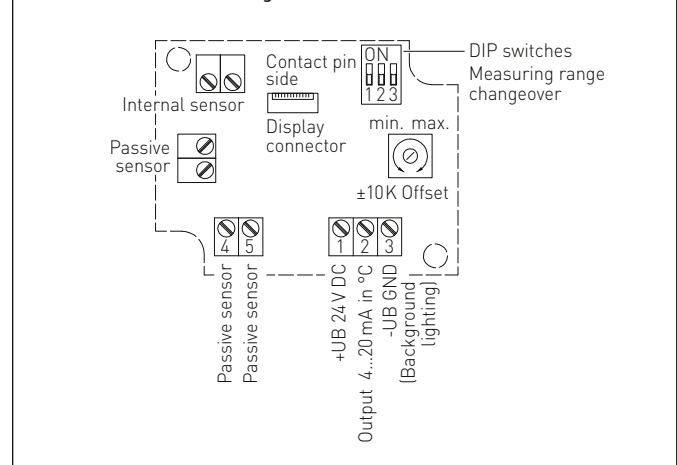
Aansluiting\*

- 2 draadsaansluiting voor apparaten zonder / met display zonder backlight
- 3 draadsaansluiting voor apparaten met display met backlight

Driedraadsaansluiting ALTM-U

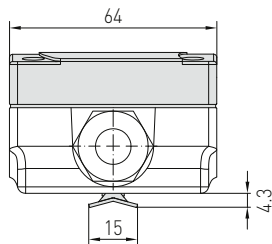
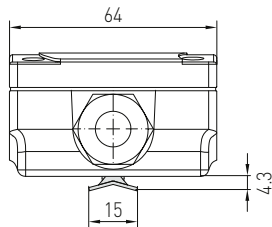
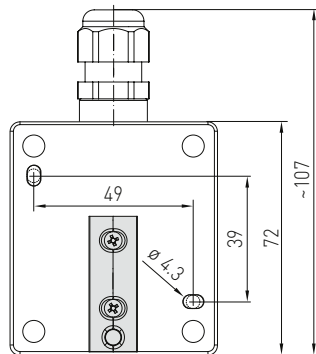


Twee of driedraadsaansluiting ALTM-I



S+S TEMP ACTIEF

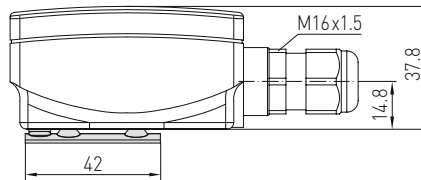
Afmetingen ALTM1



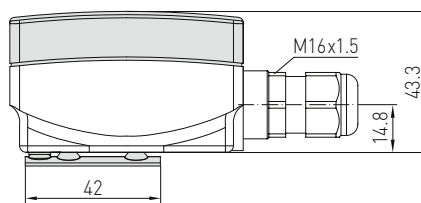
Optioneel met M12-stekkerverbinding



zonder display



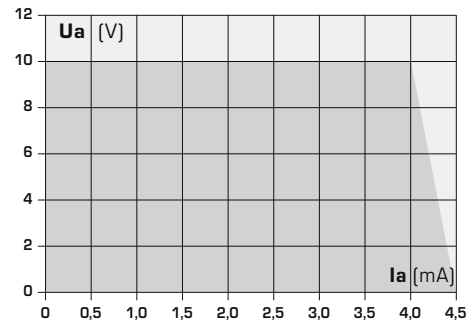
met display



ALTM 1 met display (compact)



Afhankelijkheid van de uitgangsspanning  
t.o.v. de uitgangsstroom



Meetbereik (instelbaar)	DIP 1	DIP 2	DIP 3
-20...150 °C	ON	ON	ON
-50...50 °C	OFF	ON	ON
-20...80 °C	ON	OFF	ON
-30...60 °C	OFF	OFF	ON
0...40 °C	ON	ON	OFF
0...50 °C standaard	OFF	ON	OFF
0...100 °C	ON	OFF	OFF
0...150 °C	OFF	OFF	OFF

THERMASGARD® ALTM1 incl. spanband

Type	Sensor	Uitgang	Uitvoering	Display	Typennummer	Artikelnummer
ALTM1-I					I-uitvoering	
ALTM1-I	Pt1000	4...20 mA	compact		3700	42001805
ALTM1-I DISPLAY	Pt1000	4...20 mA	compact	X	3700	44013110
ALTM 1-U					U-uitvoering	
ALTM1-U	Pt1000	0...10 V	compact		3700	42001815
ALTM1-U DISPLAY	Pt1000	0...10 V	compact	X	3700	44013160
	andere meetbereiken optioneel					aanvraag
Accessoires:	WLP-1 Warmtegeleidende pasta, siliconenvrij				3700	44001270