

Overzicht van enkele uitvoeringen

FSTF met wipschakelaar en LED



FSTF met drukknop en LED



FSTF in schakelmateriaal



FSTF met drukknop en LED



FSTF met potentiometer



FSTF met potentiometer



FSTF met potentiometer, drukknop en LED



FSTF met potentiometer, drukknop en LED



FSTF met potentiometer, drukknop en LED



S+S TEMP PASSIEF

Overzicht van enkele uitvoeringen

FSTF met potentiometer, drukknop en LED



FSTF met potentiometer, drukknop en LED



FSTF met potentiometer en draaischakelaar



FSTF met potentiometer, drukknop en LED



FSTF met potentiometer, drukknop en LED



FSTF met potentiometer, draaischakelaar en LED



FSTF met potentiometer en wipschakelaar



FSTF met potentiometer, drukknop en LED



FSTF met potentiometer, drukknop en LED

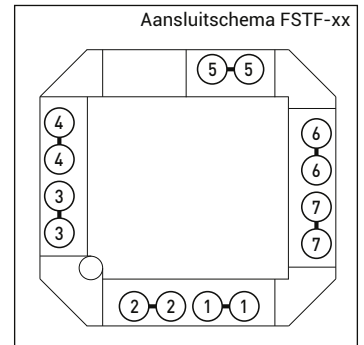


S+S TEMP PASSIEF

De ruimtesensor THERMASGARD® FSTF dient voor meting van de luchttemperatuur, instelling van de gewenste waarde, aanwezigheidsmelding of als ruimtebediening met temperatuurvoelers, schakelaars, potentiometers, statusindicatie (LED). De sensoren kunnen worden geplaatst in hoogwaardige vlakke schakelmateriaalprogramma's, bij voorkeur van de fabrikaten Busch-Jager (met

een inbouwadapter), Berker, Gira, Merten, Jung en Siemens. De ruimtetemperatuurvoelers kunnen afzonderlijk of in combinatie met lichtschakelaars, wandcontactdozen of andere inbouwmaterialen worden geïnstalleerd.

De toepassing is in niet agressieve, stofvrije omgevingen zoals woon-, werk-, bureau- en zakelijke ruimten.

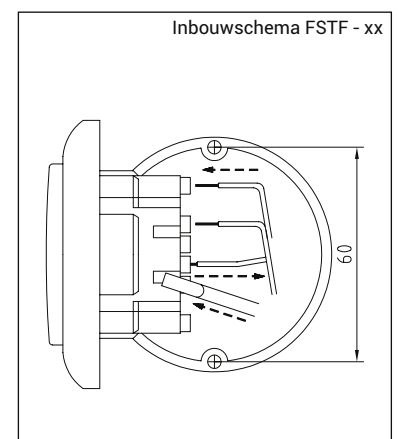
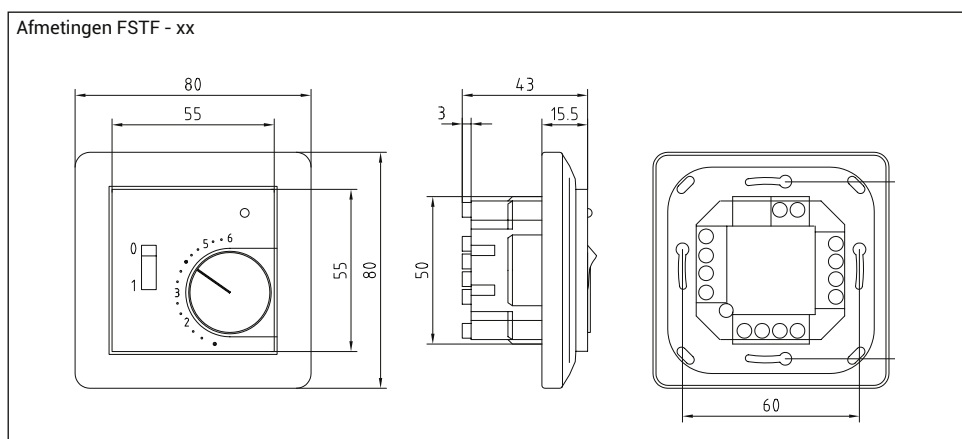


TECHNISCHE DATA

Meetbereik:	-30..60 °C (passieve sensoren)
Sensoren / Uitgang:	zie tabel, op de printplaat, passief
Begrenzing bereik:	in de knop
Meetstroom	< 0,6 mA (Pt100) < 1,0 mA (Pt1000) < 0,3 mA (Ni1000, Ni1000 TK5000) < 2,0 mW (NTC xx) < 2,0 mA (KTY 81- 210) 400 µA...5 mA (LM235Z)
Potentiometer:	standaard 1 kΩ, max. 0,1W (optioneel andere waarden op aanvraag, bijv. 100 Ω, 5 kΩ, 10 kΩ of potentiometer 0 -10 V lineair)
Draaischakelaar:	max. 5 standen (0, Auto, I, II, III), 24 V AC/DC, max. 130 mA
Wipschakelaar:	max. 24V AC/DC max. 130 mA
Drukknop:	maker, max. 35 V DC / 10 mA
LED:	standaard groen max. 24 V DC optioneel max. 24VAC (optioneel rood, geel of tweekleurig)
Montage:	in inbouwdoos Ø 55 mm
Elektrische aansluiting:	FSTF-1 door middel van schroefklemmen, 0,14 - 1,5 mm ² , FSTFxx door middel van steekklemmen 1,0 - 2,5 mm ² alleen aan een veiligheidsspanning, max. 42 VAC, 60 VDC
Vochtigheid:	max. 90% r.H., niet condenserende lucht
Beschermingsklasse:	III (volgens EN 60 730)
Beschermingsgraad:	IP20 (volgens EN 60529)
Meetomvormer:	spanning 24 VDC 0...50 °C (andere meetbereiken optioneel)
Uitgang:	0 - 10 V

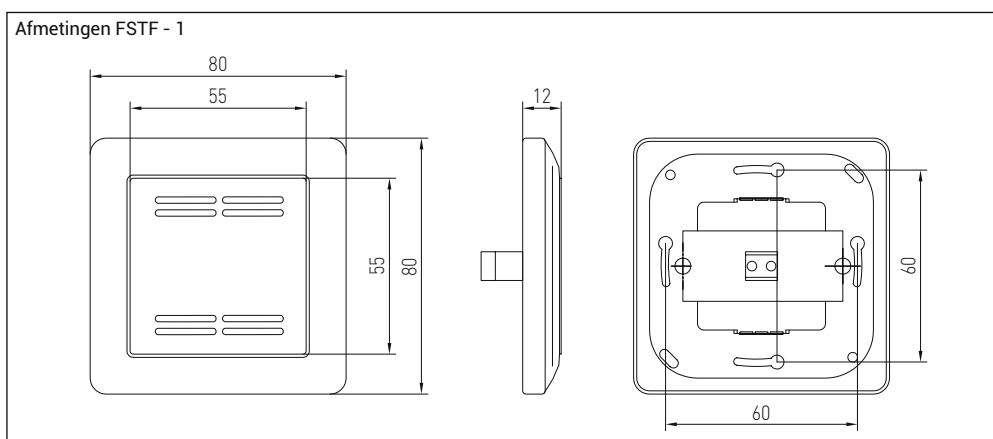
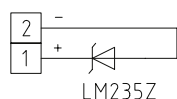
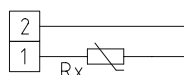
SCHAKELMATERIAAL

Fabrikant:	standaard GIRA, systeem 55 (andere programma's, fabrikaten en kleuren zijn met hun prijzen op aanvraag)
Behuizing:	kunststof, standaardkleur is gebroken wit (overeenkomstig RAL 9010). Op aanvraag zijn andere kleuren mogelijk, waarbij de kleurvariëteiten afhankelijk zijn van de fabrikant van het lichtschakelprogramma.



THERMASGARD® FSTF1 (STANDAARD UITVOERING)

Ruimtetemperaturopnemers en meetomvormers, inbouw in vlak schakelmateriaalprogramma

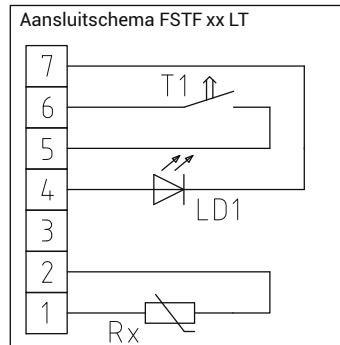

 1x tweedraadsschakeling
LM 235 Z (KP 10)

 1x tweedraadsschakeling
standaard


THERMASGARD® FSTF1, uitvoering met sensor

Omschrijving	Sensor / Uitgang	Productgroep	Artikelnummer
FSTF1	passief		
FSTF1 PT100	Pt100 (volgens DIN EN 60 751, klasse B)	3700	42001000
FSTF1 PT1000	Pt1000 (volgens DIN EN 60 751, klasse B)	3700	42001011
FSTF1 NI1000	Ni1000 (volgens DIN EN 43 760, klasse B, TCR = 6180 ppm / K)	3700	42001020
FSTF1 NITK5000	Ni1000 TK5000 (TCR = 5000 ppm / K), LG - Ni1000	3700	42001030
FSTF1 LM235Z	LM235Z (TCR = 10 mV / K; 2,73 V bij 0 °C), KP10	3700	42001060
FSTF1 NTC1,8K	NTC 1,8K	3700	42001040
FSTF1 NTC10K	NTC 10K	3700	42001050
FSTF1 NTC10K PRECON	NTC 10K Precon	3700	42001054
FSTF1 NTC20K	NTC 20K	3700	42001051

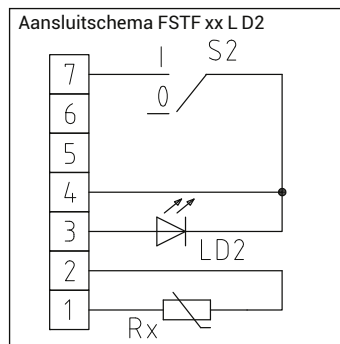
THERMASGARD® FSTF (DIVERSE UITVOERINGEN)

Ruimtetemperatuuropnemers en meetomvormers, inbouw in vlak schakelmateriaalprogramma



THERMASGARD® FSTFxxLT, uitvoering met sensor, drukknop (max. 24V DC, max 10mA) en LED (groen)

Omschrijving	Sensor / Uitgang	Productgroep	Artikelnummer
FSTF xx LT	passief		
FSTF PT100 L T	Pt100 (volgens DIN EN 60 751, klasse B)	3700	42001100
FSTF PT1000 L T	Pt1000 (volgens DIN EN 60 751, klasse B)	3700	42001110
FSTF NI1000 L T	Ni1000 (volgens DIN EN 43 760, klasse B, TCR = 6180 ppm / K)	3700	42001120
FSTF NITK L T	Ni1000 TK5000 (TCR = 5000 ppm / K), LG - Ni1000	3700	42001130
FSTF LM235Z L T	LM235Z (TCR = 10 mV / K; 2,73 V bij 0 °C), KP10	3700	42001160
FSTF NTC1,8K L T	NTC 1,8K	3700	42001140
FSTF NTC10K L T	NTC 10K	3700	42001150
FSTF NTC10KPRE L T	NTC 10K Precon	3700	42001154
FSTF NTC20K L T	NTC 20K	3700	42001151

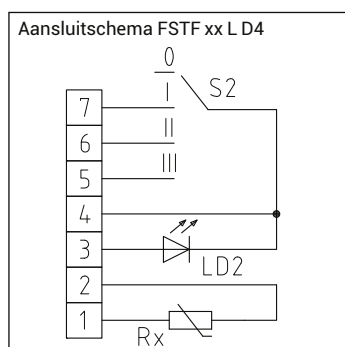


THERMASGARD® FSTFxxLD2, uitvoering met sensor, draaischakelaar 2-standen (max. 24V AC/DC, max. 130 mA en LED (groen))

Omschrijving	Sensor / Uitgang	Productgroep	Artikelnummer
FSTF xx LD2	passief		
FSTF PT100 D2 L	Pt100 (volgens DIN EN 60 751, klasse B)	3700	42001180
FSTF PT1000 D2 L	Pt1000 (volgens DIN EN 60 751, klasse B)	3700	42001190
FSTF NI1000 D2 L	Ni1000 (volgens DIN EN 43 760, klasse B, TCR = 6180 ppm / K)	3700	42001200
FSTF NITK D2 L	Ni1000 TK5000 (TCR = 5000 ppm / K), LG - Ni1000	3700	42001210
FSTF LM235Z D2 L	LM235Z (TCR = 10 mV / K; 2,73 V bij 0 °C), KP10	3700	42001240
FSTF NTC1,8K D2 L	NTC 1,8K	3700	42001220
FSTF NTC10K D2 L	NTC 10K	3700	42001230
FSTF NTC10KPRE D2 L	NTC 10K Precon	3700	42001234
FSTF NTC20K D2 L	NTC 20K	3700	42001231

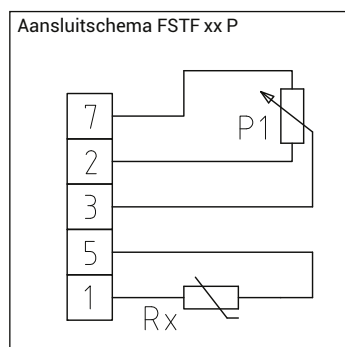
THERMASGARD® FSTF (DIVERSE UITVOERINGEN)

Ruimtetemperaturopnemers en meetomvormers, inbouw in vlak schakelmateriaalprogramma



THERMASGARD® FSTFxxLD4, uitvoering met sensor, draaischakelaar 4-standen (max. 24V AC/DC, max. 130 mA en LED (groen))

Typ / WG1 / 01	Sensor / Uitgang	Productgroep	Artikelnummer
FSTF xx LD4	passief		
FSTF PT100 D4 L	Pt100 (volgens DIN EN 60 751, klasse B)	3700	42001260
FSTF PT1000 D4 L	Pt1000 (volgens DIN EN 60 751, klasse B)	3700	42001270
FSTF NI1000 D4 L	Ni1000 (volgens DIN EN 43 760, klasse B, TCR = 6180 ppm / K)	3700	42001280
FSTF NITK D4 L	Ni1000 TK5000 (TCR = 5000 ppm / K), LG - Ni1000	3700	42001290
FSTF LM235Z D4 L	LM235Z (TCR = 10 mV / K; 2,73 V bij 0 °C), KP10	3700	42001320
FSTF NTC1,8K D4 L	NTC 1,8K	3700	42001300
FSTF NTC10K D4 L	NTC 10K	3700	42001310
FSTF NTC10KPRE D4 L	NTC 10K Precon	3700	42001314
FSTF NTC20K D4 L	NTC 20K	3700	42001311



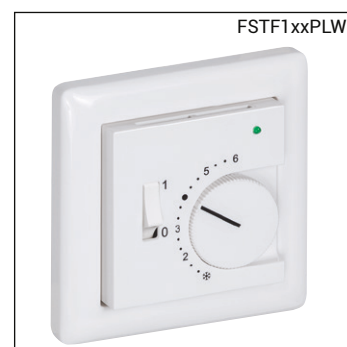
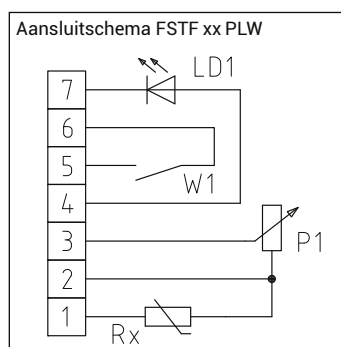
S+S TEMP PASSIEF

THERMASGARD® FSTFxxP, uitvoering met sensor en potentiometer (max.1 kOhm, max. 0,1 W)

Omschrijving	Sensor / Uitgang	Productgroep	Artikelnummer
FSTF xx P	passief		
FSTF PT100 P	Pt100 (volgens DIN EN 60 751, klasse B)	3700	42001340
FSTF PT1000 P	Pt1000 (volgens DIN EN 60 751, klasse B)	3700	42001350
FSTF NI1000 P	Ni1000 (volgens DIN EN 43 760, klasse B, TCR = 6180 ppm / K)	3700	42001360
FSTF NITK5000 P	Ni1000 TK5000 (TCR = 5000 ppm / K), LG - Ni1000	3700	42001370
FSTF LM235Z P	LM235Z (TCR = 10 mV / K; 2,73 V bij 0 °C), KP10	3700	42001400
FSTF NTC1,8K P	NTC 1,8K	3700	42001380
FSTF NTC10K P	NTC 10K	3700	42001390
FSTF NTC10KPRECON P	NTC 10K Precon	3700	42001394
FSTF NTC20K P	NTC 20K	3700	42001391

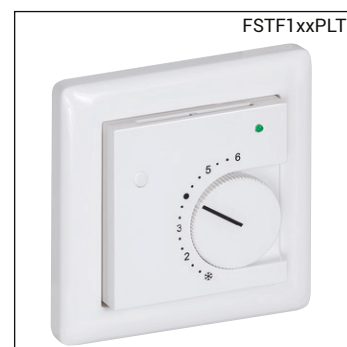
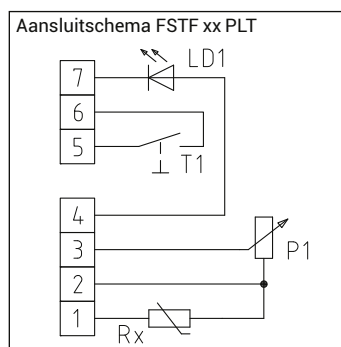
THERMASGARD® FSTF (DIVERSE UITVOERINGEN)

Ruimtetemperaturopnemers en meetvormers, inbouw in vlak schakelmateriaalprogramma



THERMASGARD® FSTFxxPLW, uitvoering met sensor, potentiometer (1 kOhm, max. 0,1 W), LED (groen) en wipschakelaar (max. 24V AC/DC, max. 130 mA)

Omschrijving	Sensor / Uitgang	Productgroep	Artikelnummer
FSTF xx PLW	passief		
FSTF PT100 P L W	Pt100 (volgens DIN EN 60 751, klasse B)	3700	42001420
FSTF PT1000 P L W	Pt1000 (volgens DIN EN 60 751, klasse B)	3700	42001430
FSTF NI1000 P L W	Ni1000 (volgens DIN EN 43 760, klasse B, TCR = 6180 ppm / K)	3700	42001440
FSTF NITK P L W	Ni1000 TK5000 (TCR = 5000 ppm / K), LG - Ni1000	3700	42001450
FSTF LM235Z P L W	LM235Z (TCR = 10 mV / K; 2,73 V bij 0 °C), KP10	3700	42001480
FSTF NTC1,8K P L W	NTC 1,8K	3700	42001460
FSTF NTC10K P L W	NTC 10K	3700	42001470
FSTF NTC10KPRE P L W	NTC 10K Precon	3700	42001474
FSTF NTC20K P L W	NTC 20K	3700	42001471

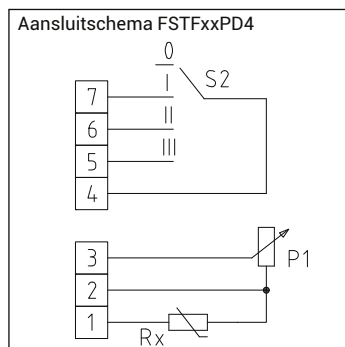


THERMASGARD® FSTFxxPLT, uitvoering met sensor, potentiometer (1 kOhm, max. 0,1 W), LED (groen) en drukknop (max. 24V AC/DC, max.10 mA)

Omschrijving	Sensor / Uitgang	Productgroep	Artikelnummer
FSTF xx PLT	passief		
FSTF PT100 P L T	Pt100 (volgens DIN EN 60 751, klasse B)	3700	42001500
FSTF PT1000 P L T	Pt1000 (volgens DIN EN 60 751, klasse B)	3700	42001510
FSTF NI1000 P L T	Ni1000 (volgens DIN EN 43 760, klasse B, TCR = 6180 ppm / K)	3700	42001520
FSTF NITK P L T	Ni1000 TK5000 (TCR = 5000 ppm / K), LG - Ni1000	3700	42001530
FSTF LM235Z P L T	LM235Z (TCR = 10 mV / K; 2,73 V bij 0 °C), KP10	3700	42001560
FSTF NTC1,8K P L T	NTC 1,8K	3700	42001540
FSTF NTC10K P L T	NTC 10K	3700	42001550
FSTF NTC10KPRE P L T	NTC 10K Precon	3700	42001554
FSTF NTC20K P L T	NTC 20K	3700	42001551

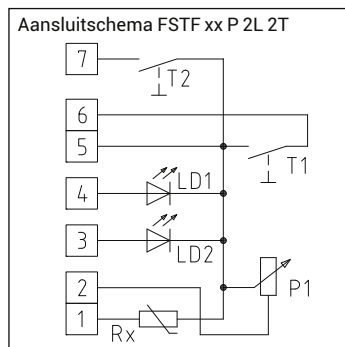
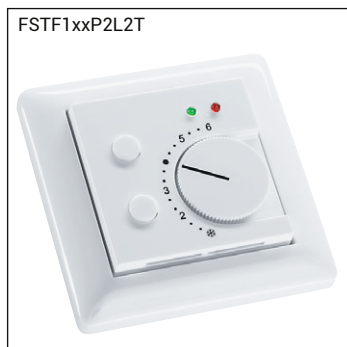
THERMASGARD® FSTF (DIVERSE UITVOERINGEN)

Ruimtetemperaturopnemers en meetomvormers, inbouw in vlak schakelmateriaalprogramma



THERMASGARD® FSTFxxPLT, uitvoering met sensor, potentiometer (1 kOhm, max. 0,1 W), LED (groen) en draaischakelaar (max. 24V AC/DC, max. 130 mA)

Omschrijving	Sensor / Uitgang	Productgroep	Artikelnummer
FSTF xx PD4	passief		
FSTF PT100 P D4	Pt100 (volgens DIN EN 60 751, klasse B)	3700	42001580
FSTF PT1000 P D4	Pt1000 (volgens DIN EN 60 751, klasse B)	3700	42001590
FSTF NI1000 P D4	Ni1000 (volgens DIN EN 43 760, klasse B, TCR = 6180 ppm / K)	3700	42001600
FSTF NITK P D4	Ni1000 TK5000 (TCR = 5000 ppm / K), LG - Ni1000	3700	42001610
FSTF LM235Z P D4	LM235Z (TCR = 10 mV / K; 2,73 V bij 0 °C), KP10	3700	42001640
FSTF NTC1,8K P D4	NTC 1,8K	3700	42001620
FSTF NTC10K P D4	NTC 10K	3700	42001630
FSTF NTC10KPRE P D4	NTC 10K Precon	3700	42001634
FSTF NTC20K P D4	NTC 20K	3700	42001631



THERMASGARD® FSTFxxP2L 2T, uitvoering met sensor, potentiometer (1 kOhm, max. 0,1 W), 2 x LED (groen, rood) en 2 x drukknop (max. 24V AC/DC, max. 10mA)

Omschrijving	Sensor / Uitgang	Productgroep	Artikelnummer
FSTF xx P 2L 2T	passief		
FSTF PT100 P 2L 2T	Pt100 (volgens DIN EN 60 751, klasse B)	3700	42001660
FSTF PT1000 P 2L 2T	Pt1000 (volgens DIN EN 60 751, klasse B)	3700	42001670
FSTF NI1000 P 2L 2T	Ni1000 (volgens DIN EN 43 760, klasse B, TCR = 6180 ppm / K)	3700	42001680
FSTF NITK P2L2T	Ni1000 TK5000 (TCR = 5000 ppm / K), LG - Ni1000	3700	42001690
FSTF LM235Z P 2L 2T	LM235Z (TCR = 10 mV / K; 2,73 V bij 0 °C), KP10	3700	42001720
FSTF NTC1,8K P 2L 2T	NTC 1,8K	3700	42001700
FSTF NTC10K P 2L 2T	NTC 10K	3700	42001710
FSTF NTC10KPRE P2L2T	NTC 10K Precon	3700	42001714
FSTF NTC20K P 2L 2T	NTC 20K	3700	42001711