

THERMASGARD® RSTF

Ruimte-stralingstemperaturopnemer met passieve uitgang

RSTF Baldur 1



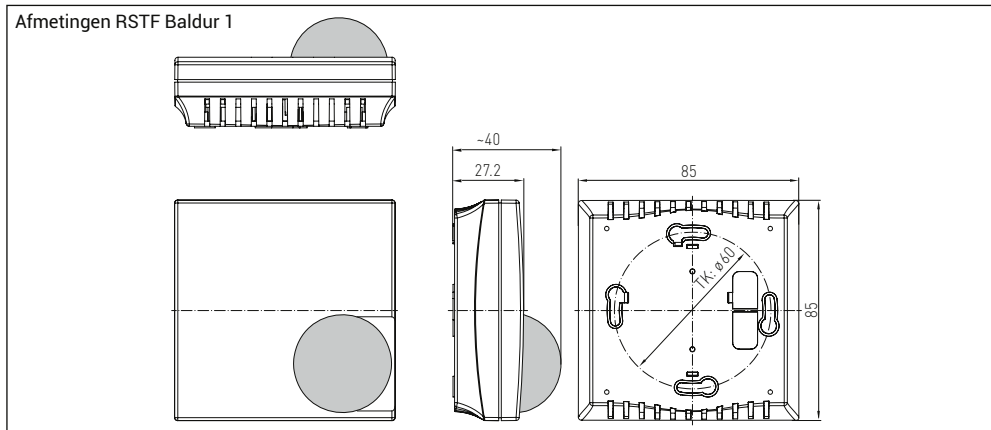
Weerstandsthermometer THERMASGARD® RSTF met passieve uitgang. In designbehuizing welke voorzien is van 4 montagegaten voor montage op inbouwdozen. Op grond van de toegepaste meetmethode en door de juiste plaatsing in de ruimte wordt een representatieve temperatuur-

weergave bereikt. De RSTF stelt het effectief werkende stralingsdeel of de werkzame stralingswarmte op de meetplaats vast. Rekening houdend met de warmtestraling en de thermische behaaglijkheid (gevoelstemperatuur) wordt de globetemperatuur vastgesteld.

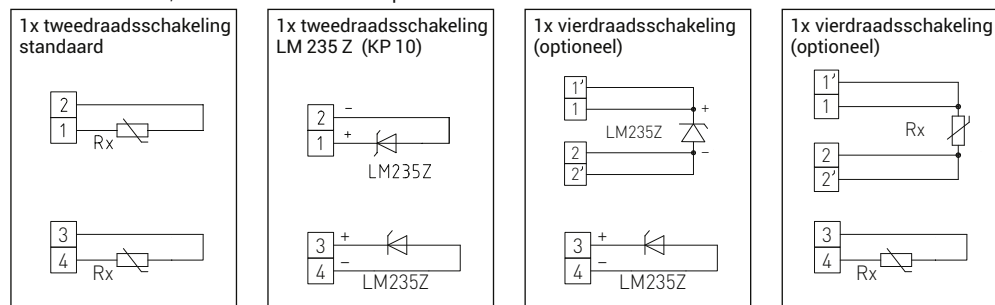
TECHNISCHE DATA

Meetbereik:	-30...75 °C
Sensoren / Uitgang:	zie tabel, passief (optioneel ook met twee sensoren)
Aansluitwijze:	2-draadsaansluiting (4-draadsaansluiting bij Pt100 en Pt1000 bij andere sensoren optioneel)
Meetstroom	< 0,6 mA (Pt100) < 1,0 mA (Pt1000) < 0,3 mA (Ni1000, Ni1000 TK5000) < 2,0 mW (NTC xx) < 2,0 mA (KTY 81- 210) 400 µA...5 mA (LM235Z)
Isolatiweerstand:	≥ 100 MΩ, bij 20 °C (500 VDC)
Procesaansluiting:	door middel van schroeven
Behuizing:	kunststof, ABS, kleur: behuizing: wit (overeenkomstig RAL 9010), halve kogel, zwart
Afmetingen behuizing:	85x85x27 (40) mm (Baldur 1)
Elektrische aansluiting:	0,14 - 1,5 mm ² , met behulp van schroefklemmen op de printplaat
Vochtigheid:	< 95% r. H. niet condenserende lucht
Beschermingsklasse:	III (volgens EN 60 730)
Beschermingsgraad:	IP30 (volgens EN 60529)

Afmetingen RSTF Baldur 1



De klemmen 3 en 4, sensor voor referentietemperatuur


THERMASGARD® RSTF

Omschrijving	Sensor / Uitgang	Productgroep	Artikelnummer
RSTF PT100	Pt100 (volgens DIN EN 60 751, klasse B)	3700	41048905
RSTF PT1000	Pt1000 (volgens DIN EN 60 751, klasse B)	3700	41048915
RSTF Ni1000	Ni1000 (volgens DIN EN 43 760, klasse B, TCR = 6180 ppm / K)	3700	41048925
RSTFNITK5000	Ni1000 TK5000 (TCR = 5000 ppm / K), LG - Ni1000	3700	41048935
RSTF LM235Z	LM235Z (TCR = 10 mV / K; 2,73 V bei 0 °C), KP10	3700	41048965
RSTF NTC1,8K	NTC 1,8K	3700	41048945
RSTF NTC10K	NTC 10K	3700	41048980
RSTF NTC10KPRECON	NTC 10K Precon	3700	41048984
RSTF NTC20K	NTC 20K	3700	41048981