

THERMASGARD® RTF VARIANT RUIMTEBEDIENING

Ruimtetemperatuursensor en meetomvormer, opbouw, serie Baldur 1 en 2

De temperatuurvoelers in behuizing zijn elektrische contactthermometers, die dienen voor het meten van gassen (lucht) die het element van alle kanten omgeven.
De ruimtetemperatuurvoeler / -meetomvormer dient voor het meten van de luchttemperatuur (niet condenserende lucht), verstelen van de ingestelde waarde, als aanwezigheidsmelder of als bedien-

eenheid met druktoetsen, schakelaars, potentiometers, statusmeldingen (LED's) in woon-, werk-, kantoor- en bedrijfsruimten.
De voelers zijn ook geschikt voor industriële toepassingen.
Hieronder staan enkele voorbeelden van uitvoeringen in de nieuwe behuizing Baldur die op aanvraag geleverd kunnen worden.



Baldur 1 zonder bedienelement



Baldur 1 met display



Baldur 1 met display en potentiometer



Baldur 1 met potentiometer, drukknop en LED



Baldur 1 met potentiometer en wipschakelaar



Baldur 1 met potentiometer en drukknoppen



Baldur 1 met potentiometer, en LED



Baldur 1 met potentiometer, en LED



Baldur 1 met potentiometer, en LED



THERMASGARD® RTF VARIANT RUIMTEBEDIENING

Ruimtetemperatuursensor en meetomvormer, opbouw, serie Baldur 1 en 2

S+S TEMP PASSIEF

Baldur 2 zonder bedienelement



Baldur 2 met display



Baldur 2 met display, potentiometer en LED's



Baldur 2 met LED's en drukknop



Baldur 2 met LED's en drukknoppen



Baldur 2 met potentiometer, draaischakelaar en LED's



Baldur 2 met potentiometer, draaischakelaar en LED's



Baldur 2 met potentiometer, drukknoppen, LED's en wipschakelaar



Baldur 2 met potentiometer, draaischakelaar, wipschakelaar en LED



Baldur 2 met potentiometer en draaischakelaar



Baldur 2 met potentiometer, draaischakelaar, LED's en drukknoppen



Baldur 2 met potentiometer, draaischakelaar, LED's en drukknoppen



TECHNISCHE DATA

Meetbereik:.....	-30...70 °C passieve sensor 0...50 °C, voor U-uitvoering zie deel actieve sensoren
Sensor:.....	typen zie tabel
Aanslag:.....	in het deksel (bij potentiometer)
Potentiometer:.....	standaard 1 kΩ, max. 0,1 W optioneel andere waarden op aanvraag bijv. 100 Ω, 2,5 kΩ, 5 kΩ, 10 kΩ, optioneel potentiometer 0...10 V lineair met draaihoekbegrenzing
Draaischakelaar:.....	24 V AC/DC, max. 130 mA tot 5-schakelstanden (0, Auto, I, II, III), met draaihoekbegrenzing
Wipschakelaar:.....	max. 24V AC/DC, max. 130 mA
Drukknop:.....	maker, 24 VDC, max.10 mA
LED:.....	max. 24 VDC, optioneel max. 24 VAC standaard groen, optioneel rood, geel of tweekleurig
Behuizing:.....	kunststof, ABS, wit (overeenkomstig RAL 9010), optioneel RVS V2A (1.4301)
Afmetingen:.....	85 x 85 x 27 mm (Baldur 1) 98 x 98 x 33 mm (Baldur 2) 75 x 75 x 25 mm (RVS) V2A (1.4301)
Montage:.....	op inbouwdoos Ø 55 mm; 4 gaten, voor bevestiging op loodrecht of horizontaal geïnstalleerde inbouwdozen, met breekpoort voor kabelinvoering bij opbouwmontage
Elektrische aansluiting:.....	0,14 - 1,5 mm ² , schroefaansluiting, alleen aan veiligheidsspanning, max. 24 VDC
Vochtigheid:.....	max. 90% r. H., niet condenserende lucht
Beschermingsklasse:.....	III (volgens EN 60 730) IP 30 (volgens EN 60529)
Beschermingsgraad:.....	IP 30 (volgens EN 60529)
Beschrifting:.....	standaard is de wigvormige, onge vulde pijl. Voor andere bedrukkingsmogelijkheden neem contact op met onze afdeling verkoop
Accessoires:.....	zie laatste hoofdstuk S+S



S+S TEMP PASSIEF

THERMASGARD® RTF (ALGEMEEN)

Ruimtetemperaturopnemer en -meetvormer, opbouw, Baldur 1, Baldur 2 en RVS

S+S TEMP PASSIEF

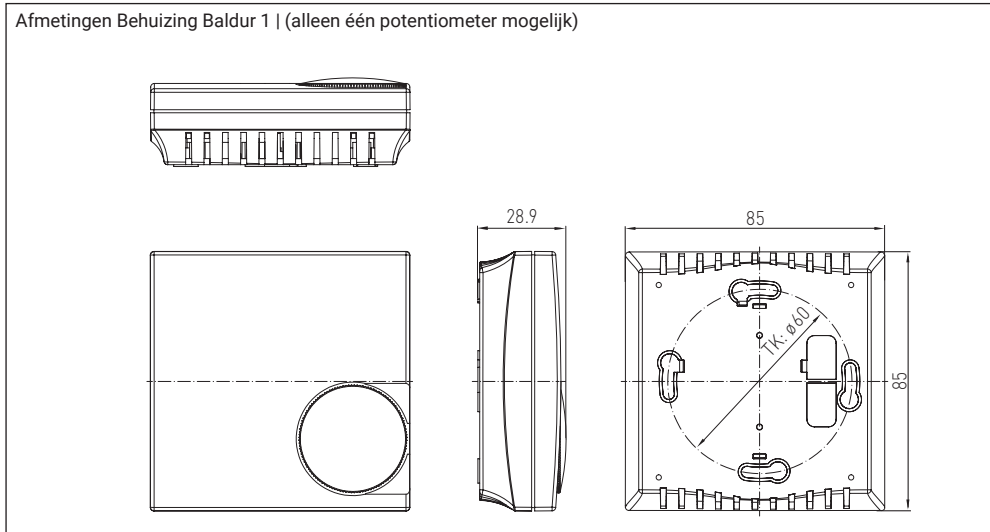
RTF1 (Baldur 1)



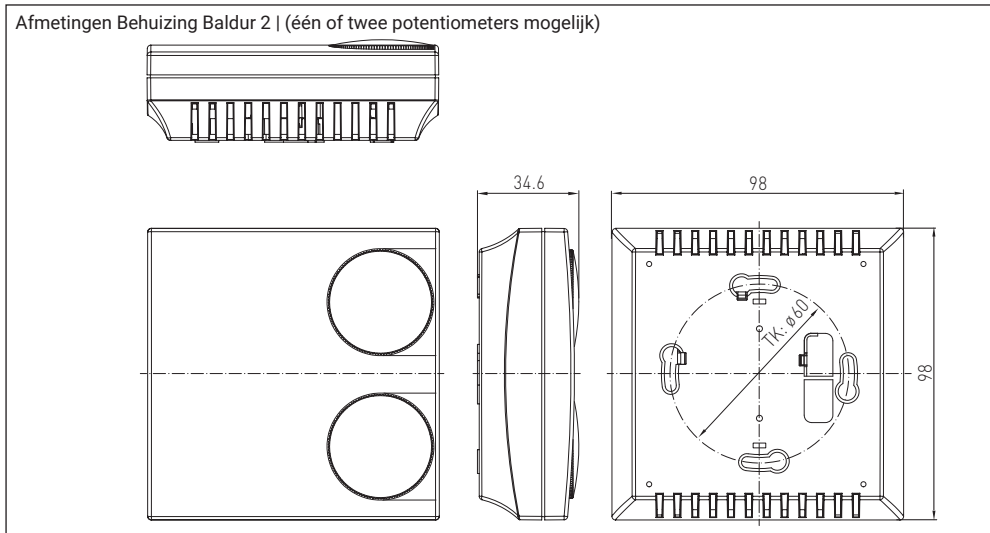
RTF1 in RVS behuizing



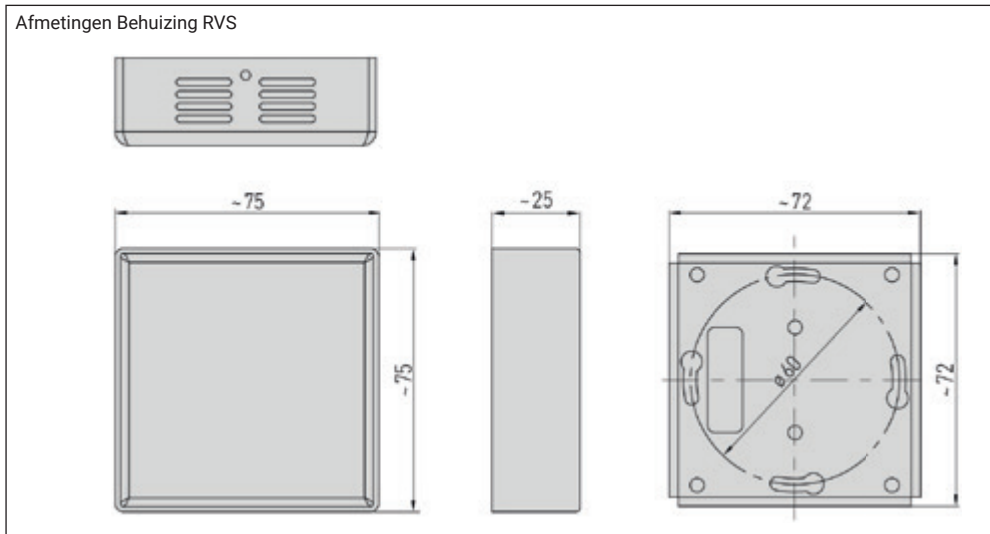
Afmetingen Behuizing Baldur 1 | (alleen één potentiometer mogelijk)



Afmetingen Behuizing Baldur 2 | (één of twee potentiometers mogelijk)



Afmetingen Behuizing RVS

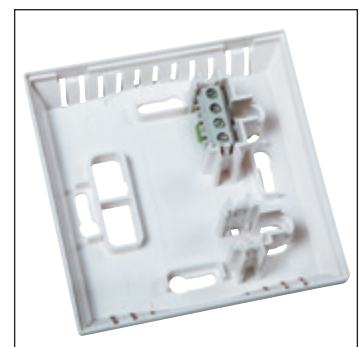


Ruimtetemperatuursensor THERMASGARD® RTF1 met passieve uitgang. Naar keuze leverbaar met en zonder display voor het aangeven van de gemeten temperatuur. Uitgevoerd in een design behuizing van kunststof met klemdeksel en voorzien van 4-gatsbevestiging geschikt voor montage op inbouwdozen. Ook leverbaar in RVS behuizing (boven- en onderdeel zijn van RVS, het deksel wordt

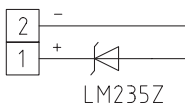
geschroefd). Het betreft een vandaalbestendige uitvoering voor bijvoorbeeld scholen, kazernes en openbare gebouwen. De sensor is ook geschikt voor ruimten waar uitstraling belangrijk is. De ruimtetemperatuursensor dient voor het meten / aangeven van de temperatuur in gesloten, droge ruimten in o.a. woningen, kantoren, supermarkten, magazijnen en bedrijfsruimten.

TECHNISCHE DATA

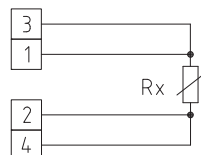
Meetbereik:	-30...70 °C
Sensoren / Uitgang:	zie tabel, passief
Aansluitwijze:	2-draadsaansluiting, 4-draads bij PT100/PT1000A, rest optioneel
Meetstroom:	< 0,6 mA (Pt100) < 1,0 mA (Pt1000) < 0,3 mA (Ni1000, Ni1000 TK5000) < 2,0 mW (NTC xx) < 2,0 mA (KTY 81- 210) 400 µA...5 mA (LM235Z)
Proceesaansluiting:	door middel van schroeven
Behuizing:	kunststof, ABS, kleur wit (overeenkomstig RAL 9010), optioneel van RVS V2A (1.4301)
Afmetingen:	85 x 85 x 27 mm (Baldur 1) 98 x 98 x 33 mm (Baldur 2) 75 x 75 x 25 mm (optioneel RVS) V2A (1.4301)
Montage:	op inbouwdoos Ø 55 mm; met 4 gaten, voor bevestiging op horizontaal of loodrecht geïnstalleerde inbouwdozen, met uitbreekpoort voor kabelinvoer
Elektrische aansluiting:	0,14 - 1,5 mm ² , schroefaansluiting, alleen aan veiligheidsspanning, max. 24 VDC
Toegelaten luchtvochtigheid:	max. 90% r. H., niet condenserende lucht
Beschermingsklasse:	III (volgens EN 60 730)
Beschermingsgraad:	IP30 (volgens EN 60529)
Accessoires:	zie laatste hoofdstuk S+S



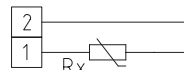
1x tweedraadsschakeling LM 235 Z (KP 10)



1x vierdraadsaansluiting (optioneel)



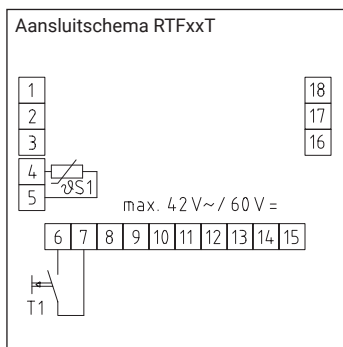
1x tweedraadsschakeling standaard



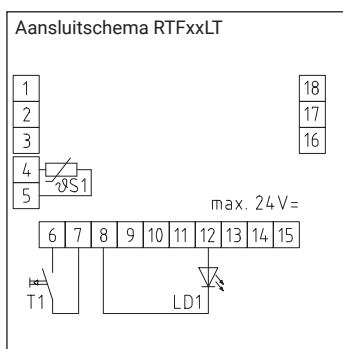
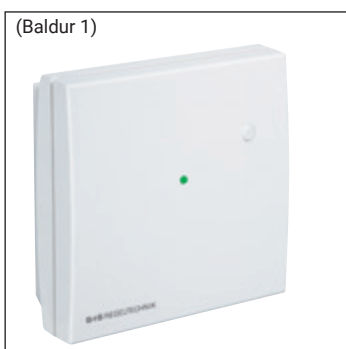
Type	Sensor / Uitgang	Productgroep	Artikelnummer
RTF1 PT100	Pt100 (volgens DIN EN 60 751, klasse B)	3700	41040850
RTF1 PT1000	Pt1000 (volgens DIN EN 60 751, klasse B)	3700	41040860
RTF1 PT1000A	Pt1000 (volgens VDI / VDE 3512, klasse A-TGA)	3700	41040862
RTF1 Ni1000	Ni1000 (volgens DIN EN 43 760, klasse B, TCR = 6180 ppm / K)	3700	41040790
RTF1NITK5000	Ni1000 TK5000 (TCR = 5000 ppm / K), LG - Ni1000	3700	41040800
RTF1 LM235Z	LM235Z (TCR = 10 mV / K; 2,73 V bij 0 °C), KP10	3700	41040780
RTF1 NTC1,8K	NTC 1,8K	3700	41040810
RTF1 NTC10K	NTC 10K	3700	41040820
RTF1 NTC10KPRECON	NTC 10K Precon	3700	41040830
RTF1 NTC20K	NTC 20K	3700	41040840
RTF1 KTY81-210	KTY 81-210	3700	41040770
Accessoires			
Meerprijs:	RVS optioneel		aanvraag
	andere sensoren optioneel		aanvraag

THERMASGARD® RTFXX (DIVERSE UITVOERINGEN)

Ruimtetemperaturopnemer en -meetomvormer met bedieningselementen, opbouw



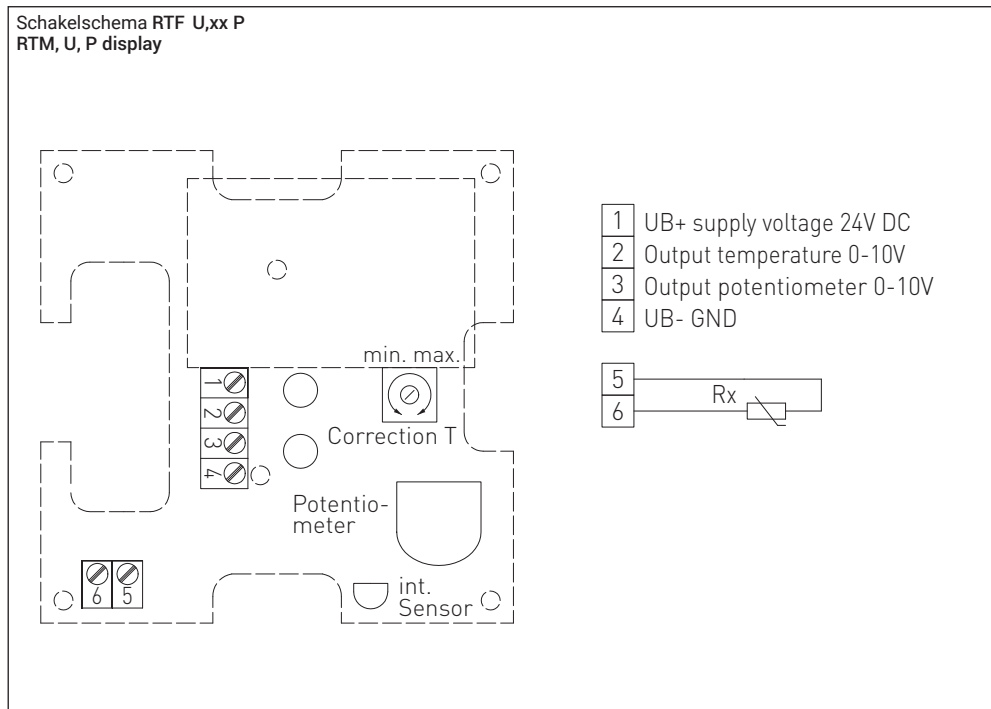
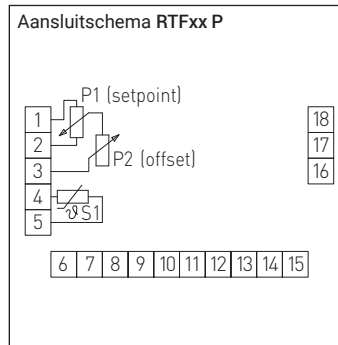
Omschrijving	Sensor / Uitgang	Productgr.	Artikelnummer
RTF PT100 T	Pt100 (volgens DIN EN 60 751, klasse B)	3700	41040620
RTF PT1000 T	Pt1000 (volgens DIN EN 60 751, klasse B)	3700	41040690
RTF Ni1000 T	Ni1000 (volgens DIN EN 43 760, klasse B, TCR = 6180 ppm / K)	3700	41040200
RTFNITK5000 T	Ni1000 TK5000 (TCR = 5000 ppm / K), LG - Ni1000	3700	41040270
RTF LM235Z T	LM235Z (TCR = 10 mV / K; 2,73 V bij 0 °C), KP10	3700	41040130
RTF NTC1,8K T	NTC 1,8K	3700	41040340
RTF NTC10K T	NTC 10K	3700	41040410
RTF NTC10KPRECON T	NTC 10K Precon	3700	41040480
RTF NTC20K T	NTC 20K	3700	41040550
RTF KTY81-210 T	KTY 81-210	3700	41040060



Type	Sensor / Uitgang	Productgroep	Artikelnummer
RTF PT100 L T	Pt100 (volgens DIN EN 60 751, klasse B)	3700	41040560
RTF PT1000 L T	Pt1000 (volgens DIN EN 60 751, klasse B)	3700	41040630
RTF Ni1000 L T	Ni1000 (volgens DIN EN 43 760, klasse B, TCR = 6180 ppm / K)	3700	41040140
RTFNITK L T	Ni1000 TK5000 (TCR = 5000 ppm / K), LG - Ni1000	3700	41040210
RTF LM235Z L T	LM235Z (TCR = 10 mV / K; 2,73 V bij 0 °C), KP10	3700	41040070
RTF NTC1,8K L T	NTC 1,8K	3700	41040280
RTF NTC10K L T	NTC 10K	3700	41040350
RTF NTC10KPRE L T	NTC 10K Precon	3700	41040420
RTF NTC20K L T	NTC 20K	3700	41040490
RTF KTY81-210 L T	KTY 81-210	3700	41040000

THERMASGARD® RTFXX (DIVERSE UITVOERINGEN)

Ruimtetemperatuuropnemer en -meetomvormer met bedieningselementen, opbouw



S+S TEMP PASSIEF

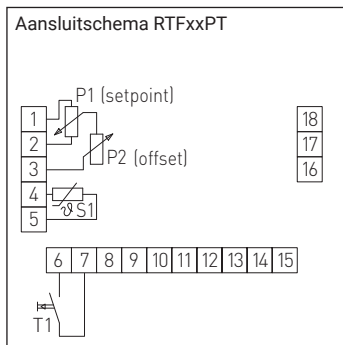
THERMASGARD® RTF xxP, uitvoering met sensor en potentiometer (1 kOhm max. 0,1 W)

Omschrijving	Sensor / Uitgang	Productgroep	Artikelnummer
RTF xx P	passief, IP30 (-30...70 °C)		
RTF PT100 P	Pt100 (volgens DIN EN 60 751, klasse B)	3700	41040580
RTF PT1000 P	Pt1000 (volgens DIN EN 60 751, klasse B)	3700	41040650
RTF Ni1000 P	Ni1000 (volgens DIN EN 43 760, klasse B, TCR = 6180 ppm / K)	3700	41040160
RTFNITK5000 P	Ni1000 TK5000 (TCR = 5000 ppm / K), LG - Ni1000	3700	41040230
RTF LM235Z P	LM235Z (TCR = 10 mV / K; 2,73 V bij 0 °C), KP10	3700	41040090
RTF NTC1,8K P	NTC 1,8K	3700	41040300
RTF NTC10K P	NTC 10K	3700	41040370
RTF NTC10KPRECON P	NTC 10K Precon	3700	41040440
RTF NTC20K P	NTC 20K	3700	41040510
RTF KTY81-210 P	KTY 81-210	3700	41040020
RTF - U xx P	passief / actief	3700	
RTF-U PT1000 PU	Pt1000 / 0 - 10 V (potentiometer)*	3700	41049504
RTF-U PT1000 PU	Pt1000 / 0 - 10 V (potentiometer, wigvormig)*	3700	
RTF-U PT1000 PU	Pt1000 / 0 - 10 V (potentiometer, markeringspunten)*	3700	
RTM- U P	actief, IP 30 (-30...70 °C)		
RTM-U PU	0 - 10 V (temperatuur en potentiometer)*	display	
RTM-U PU_DISPLAY	0 - 10 V (temperatuur en potentiometer)*	X	3700
			41049555
			41049571

Bij bestellen van afwijkende producten het volgende aangeven: Ohmsewaarde van de potentiometer (standaard is 1 kOhm; optioneel 100 Ohm, 2,5 kOhm, 5 kOhm, 10 kOhm, 0-10 V), wigvorm uitvoering* (standaard is met middelpunt ongevoeld; optioneel wigvorm gevuld of met markeringspunten -3 K...3 K), afwijkende bedrukking enzovoort.

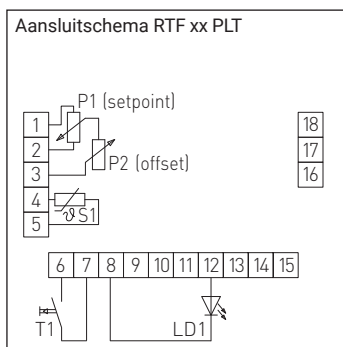
THERMASGARD® RTFXX (DIVERSE UITVOERINGEN)

Ruimtetemperaturopnemer en -meetvormer met bedieningselementen, opbouw, serie Baldur 1 en Baldur 2



THERMASGARD® RTF xxP, uitvoering met sensor, potentiometer (1 kOhm max. 0,1 W) en drukknop (max. 24 VDC, 25 mA)

Omschrijving	Sensor / Uitgang	Productgroep	Artikelnummer
RTF xx PT	passief, IP30 (-30...70 °C)		
RTF PT100 P T	Pt100 (volgens DIN EN 60 751, klasse B)	3700	41040600
RTF PT1000 P T	Pt1000 (volgens DIN EN 60 751, klasse B)	3700	41040670
RTF Ni1000 P T	Ni1000 (volgens DIN EN 43 760, klasse B, TCR = 6180 ppm / K)	3700	41040180
RTFNITKP T	Ni1000 TK5000 (TCR = 5000 ppm / K), LG - Ni1000	3700	41040250
RTF LM235Z P T	LM235Z (TCR = 10 mV / K; 2,73 V bij 0 °C), KP10	3700	41040110
RTF NTC1,8K P T	NTC 1,8K	3700	41040320
RTF NTC10K P T	NTC 10K	3700	41040390
RTF NTC10KPRE P T	NTC 10K Precon	3700	41040460
RTF NTC20K P T	NTC 20K	3700	41040530
RTF KTY81-210 P T	KTY 81-210	3700	41040040
RTF - U xx PT	passief / actief, IP30 (-30...70 °C)		
RTF-U PT1000 P T	Pt1000 / 0 - 10 V (potentiometer)	3700	41049506

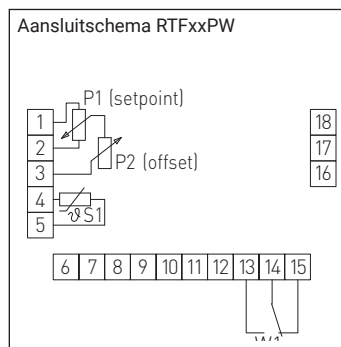


THERMASGARD® RTF xxP, uitvoering met sensor, potentiometer (1 kOhm max. 0,1 W), drukknop (max. 24 VDC, 10 mA) en LED

Omschrijving	Sensor / Uitgang	Productgroep	Artikelnummer
RTF xx PLT	passief, IP30 (-30...70 °C)		Baldur 1
RTF PT100 P L T	Pt100 (volgens DIN EN 60 751, klasse B)	3700	41040590
RTF PT1000 P L T	Pt1000 (volgens DIN EN 60 751, klasse B)	3700	41040660
RTF Ni1000 P L T	Ni1000 (volgens DIN EN 43 760, klasse B, TCR = 6180 ppm / K)	3700	41040170
RTFNITK P L T	Ni1000 TK5000 (TCR = 5000 ppm / K), LG - Ni1000	3700	41040662
RTF LM235Z P L T	LM235Z (TCR = 10 mV / K; 2,73 V bij 0 °C), KP10	3700	41040100
RTF NTC1,8K P L T	NTC 1,8K	3700	41040310
RTF NTC10K P L T	NTC 10K	3700	41040380
RTF NTC10KPRE P L T	NTC 10K Precon	3700	41040450
RTF NTC20K P L T	NTC 20K	3700	41040520
RTF KTY81-210 P L T	KTY 81-210	3700	41040030
RTF-U xx PLT	passief / actief, IP30 (-30...70 °C)	3700	Baldur 2
RTF-U PT1000 P L T	Pt1000 / 0 - 10 V (potentiometer)	3700	41049505

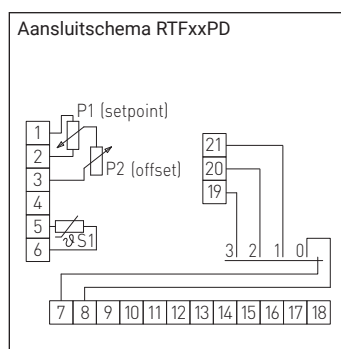
THERMASGARD® RTFXX (DIVERSE UITVOERINGEN)

Ruimtetemperaturopnemer en -meetvormer met bedieningselementen, opbouw, series, Baldur 1, Baldur 2 en RVS



THERMASGARD® RTF xxP, uitvoering met sensor, potentiometer (1 kOhm max. 0,1W) en wipchakelaar (max. 24V AC/DC, max. 130 mA)

Omschrijving	Sensor / Uitgang	Productgroep	Artikelnummer
RTF xx PW	passief, IP30 (-30...70 °C)		
RTF PT100 P W	Pt100 (volgens DIN EN 60 751, klasse B)	3700	41040610
RTF PT1000 P W	Pt1000 (volgens DIN EN 60 751, klasse B)	3700	41040680
RTF NI1000 P W	Ni1000 (volgens DIN EN 43 760, klasse B, TCR = 6180 ppm / K)	3700	41040190
RTFNITK P W	Ni1000 TK5000 (TCR = 5000 ppm / K), LG - Ni1000	3700	41040260
RTF LM235Z P W	LM235Z (TCR = 10 mV / K; 2,73 V bij 0 °C), KP10	3700	41040120
RTF NTC1,8K P W	NTC 1,8K	3700	41040330
RTF NTC10K P W	NTC 10K	3700	41040400
RTF NTC10KPRE P W	NTC 10K Precon	3700	41040470
RTF NTC20K P W	NTC 20K	3700	41040540
RTF KTY81-210 P W	KTY 81-210	3700	41040050
RTF - U xx PW	passief / actief, IP30 (-30...70 °C)		
RTF-U PT1000 P W	Pt1000 / 0 - 10 V (potentiometer)	3700	41049507



THERMASGARD® RTF xxP, uitvoering met sensor, potentiometer (1 kOhm max. 0,1 W) en draaischakelaar (max. 24V AC/DC, max.130 mA)

Omschrijving	Sensor / Uitgang	Productgroep	Artikelnummer
RTF xx PD	passief, IP30 (-30...70 °C)		
RTF PT100 P D4	Pt100 (volgens DIN EN 60 751, klasse B)	3700	41040570
RTF PT1000 P D4	Pt1000 (volgens DIN EN 60 751, klasse B)	3700	41040640
RTF NI1000 P D4	Ni1000 (volgens DIN EN 43 760, klasse B, TCR = 6180 ppm / K)	3700	41040150
RTFNITK P D4	Ni1000 TK5000 (TCR = 5000 ppm / K), LG - Ni1000	3700	41040220
RTF LM235Z P D4	LM235Z (TCR = 10 mV / K; 2,73 V bij 0 °C), KP10	3700	41040080
RTF NTC1,8K P D4	NTC 1,8K	3700	41040290
RTF NTC10K P D4	NTC 10K	3700	41040360
RTF NTC10KPRE P D4	NTC 10K Precon	3700	41040430
RTF NTC20K P D4	NTC 20K	3700	41040500
RTF KTY81-210 P D4	KTY 81-210	3700	41040010
RTF - U xx PD	passief / actief, IP 30 (-30...+70 °C)		
RTF-U PT1000 P D4	Pt1000 / 0 - 10 V (potentiometer)	3700	41049503

THERMASGARD® RTFFX (DIVERSE UITVOERINGEN)

Mogelijke uitvoeringen van de ruimtetemperaturopnemers met bedienelementen, opbouwserie

Bedienelementen Baldur 1, mogelijke combinaties	1	2	3	4	5	6
Sensor 1	x	x	x	x	x	x
Sensor 2	x		x			
Sensor 3 LM235Z met afregelpotentiometer (4-draads)	x			x	x	
Potentiometer 1 met/zonder voorweerstand	x	x	x	x		
Potentiometer 2 met afregelpotentiometer					x	x
LED 1 (max. één LED)						
LED 2 (max. twee LEDs)						
LED 3 (max. drie LEDs)						
LED 4 (max. vier LEDs)	x	x	x	x	x	x
Wipschakelaar		x	x			x
Drukknop 1 (max. één drukknoop)	x		x		x	x
Drukknop 2 (max. twee drukknoppen)		x		x		

Speciaal bestellingen worden op aanvraag en met een vrijgavetekening door ons schriftelijk aangeboden.

Bij bestelling gaarne aangeven:

Ohmsewaarde potentiometer (bijv. 100 Ohm, 1 kOhm, 2,5 kOhm, 5 kOhm, 10 kOhm)

Kleur van de LED (bijv. groen, rood, geel)
Opdruk, vorm van de pijl (wigvormig, middelpunt, punt of getalsschaal)

Gewenste uitvoering wat betreft de bedien- of uitlees-elementen en aansluitmogelijkheden

Afwijkende bedrukking: zie laatste hoofdstuk S+S

Bij 4-draads aansluiting sensor 3 in de tabel gebruiken, er zijn dan slechts 3 LED's mogelijk.

LM235Z met afregelpotentiometer = kalibrering van het uitgangssignaal van de sensor.

Satchwell-schakeling met sensor 2 is mogelijk.

Bij behuizing Baldur 1 zijn draaischakelaars niet mogelijk!

Bedienelementen Baldur 2, mogelijke combinaties	1	2	3	4	5	6	7	8	9	10
Sensor 1	x	x	x	x	x	x	x	x	x	x
Sensor 2 LM235Z met afstelpotentiometer	x						x			
Sensor 3 met koellichaam (4-draads)										
Potentiometer 1 (onder) met/zonder voorweerstand	x	x		x		x	x	x		x
Potentiometer 2 (boven)		x						x		
Sleutelschakelaar (onder)			x						x	
Draaischakelaar 1 (boven) met/zonder voorweerstand				x						x
Draaischakelaar 2 (onder)					x					
LED 1 (max. één LED)										
LED 2 (max. twee LEDs)										
LED 3 (max. drie LEDs)		x						x		
LED 4 (max. vier LEDs)				x						x
LED 5 (max. vijf LEDs)	x		x		x		x		x	
LED 6 (max. zes LEDs)						x				
Wipschakelaar	x	x	x	x	x	x				
Drukknop 1 (max. één drukknoop)										
Drukknop 2 (max. twee drukknop)	x	x	x		x	x				x
Drukknop 3 (max. drie drukknop)										
Drukknop 4 (max. vier drukknop)							x	x	x	

In plaats van sensor 1 kan ook sensor 3 toegepast worden.

LM235Z met afregelpotentiometer = kalibrering van het uitgangssignaal van de sensor.

Bij cascadeschakeling met draaischakelaar 1 zijn geen LEDs mogelijk!

Bij behuizing Baldur 2 is per positie "(onder)" en "(boven)" telkens slechts één bedienelement mogelijk!