

## THERMASGARD® RTF (ALGEMEEN)

Ruimtetemperaturopnemer en -meetvormer, opbouw, serie Frija I, Frija II, Baldur 1, Baldur 2 en RVS

RTF (Baldur 1)  
zonder bedienelement



RTF (Baldur 2)  
potentiometer en draaischakelaar



Potentiometer en draaischakelaar met draaihoekbegrenzing

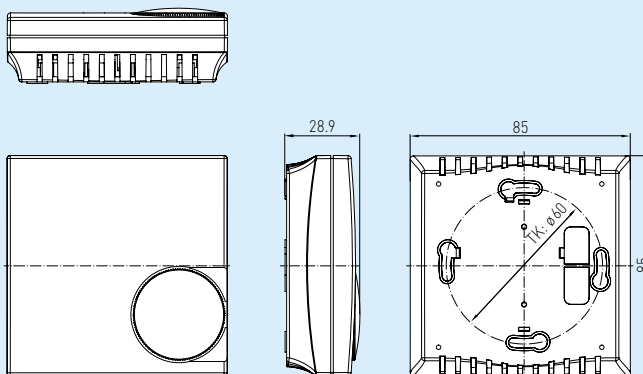


### TECHNISCHE DATA:

Meetbereik:	-30 ... +70°C passieve sensor 0...+50°C, voor U-uitvoering zie deel actieve sensoren
Sensor:	typen zie tabel
Aanslag:	in het deksel (bij potentiometer)
Potentiometer:	standaard 1kΩ, max. 0,1W optioneel andere waarden op aanvraag bijv. 100Ω, 2,5kΩ, 5kΩ, 10kΩ, optioneel potentiometer 0...10V lineair met draaihoekbegrenzing
Draaischakelaar:	24V AC/DC, max. 130 mA tot 5-schakelstanden (0, Auto, I, II, III), met draaihoekbegrenzing
Wipschakelaar:	max. 24V AC/DC, max. 130mA
Druknop:	maker, 24V DC, max. 10mA
LED:	max. 24 V DC, optioneel ma. 24 V AC standaard groen, optioneel rood, geel of tweekleurig
Behuizing:	kunststof, ABS, wit (overeenkomstig RAL9010), optioneel RVS
Afmetingen:	85 x 85 x 27 mm (Baldur 1) 98 x 98 x 33 mm (Baldur 2) 85x91x27mm (Frija I) standaard 98x106x32mm (Frija II) 75x75x25mm (RVS)
Montage:	op inbouwdoos Ø 55 mm; 4 gaten, voor bevestiging op loodrecht of horizontaal geïnstalleerde inbouwdozen, met breekpoort voor kabelinvoering bij opbouwmontage
Elektrische aansluiting:	0,14 - 1,5 mm <sup>2</sup> , schroefaansluiting, alleen aan veiligheidsspanning, max. 24V DC
Vochtigheid:	max. 90% r.H., niet condenserende lucht
Beschermingsklasse:	III (volgens EN 60730) IP 30 (volgens EN 60529)
Beschermingsgraad:	IP 30 (volgens EN 60529)
Beschrifting:	standaard is de wigvormige, ongepulveerde pijl. Voor andere bedrukkingsmogelijkheden: neem contact op met onze afdeling verkoop
Accessoires:	zie laatste hoofdstuk S+S

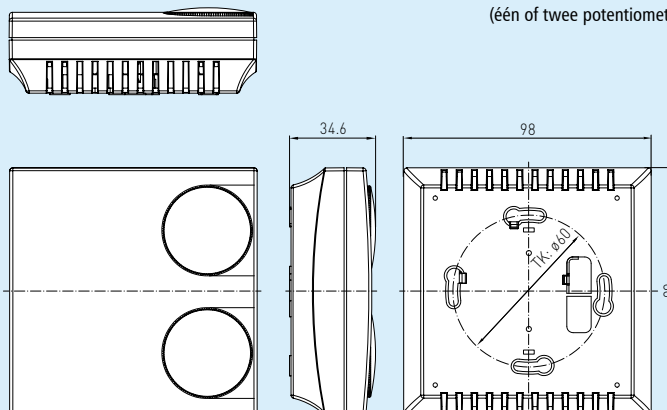
Afmetingen

Behuizing Baldur 1  
(alleen één potentiometer mogelijk)



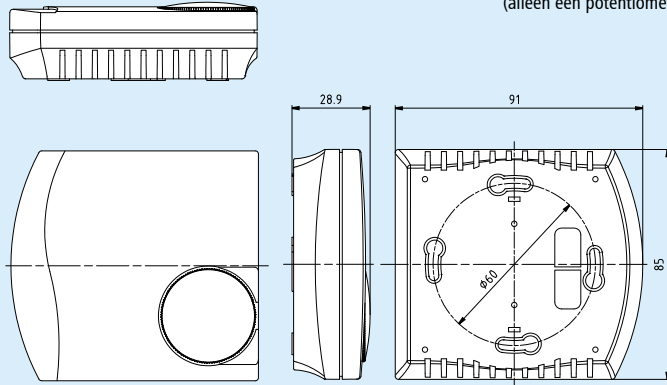
Afmetingen

Behuizing Baldur 2  
(één of twee potentiometers mogelijk)

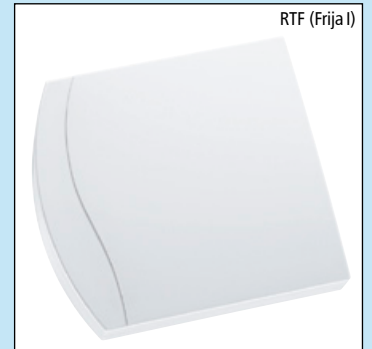


**THERMASGARD® RTF (ALGEMEEN)**  
Ruimtetemperaturopnemer en -meetomvormer,  
opbouw, serie Frijal I, Frijal II, Baldur 1, Baldur 2 en RVS

Afmetingen

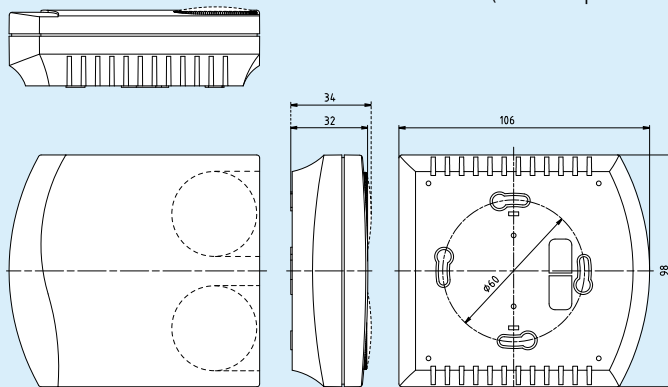


Behuizing Frijal I  
(alleen één potentiometer mogelijk)



RTF (Frijal I)

Afmetingen

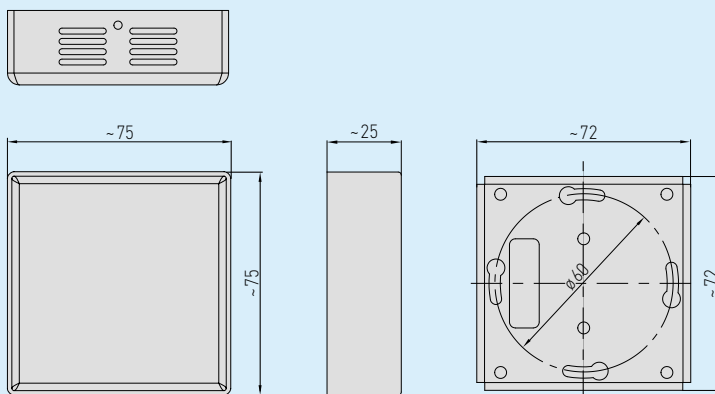


Behuizing Frijal II  
(één of twee potentiometers mogelijk)



RTF (Frijal II) met potentiometer

Afmetingen



Behuizing RVS



RTF (RVS)