

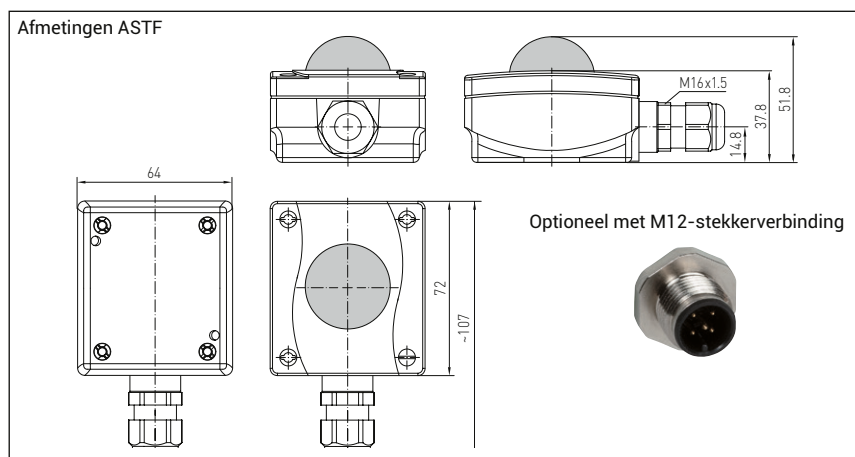
Weerstandsthermometer THERMASGARD® ASTF met passieve uitgang. Behuizing van kunststof met snelsluitschroeven. De sensor is speciaal als zwarte bolvoeler ontwikkeld voor meting in grotere ruimten en hallen. Op grond van de toegepaste meetmethode en door de juiste plaatsing in de ruimte wordt een representatieve

temperatuurweergave bereikt. De ASTF stelt het effectief werkende stralingsdeel of de werkzame stralingswarmte op de meetplaats vast. Rekening houdend met de warmtestraling en de thermische behaaglijkheid (gevoelstemperatuur) wordt de globetemperatuur vastgesteld.

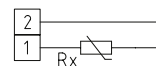


TECHNISCHE DATA

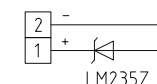
Meetbereik:	-30...75 °C
Sensoren / Uitgang:	zie tabel, passief (optioneel ook met twee sensoren)
Aansluitwijze:	2-draadsaansluiting (4-draadsaansluiting bij PT100 en PT1000 bij andere sensoren optioneel)
Meetstroom	< 0,6 mA (Pt100) < 1,0 mA (Pt1000) < 0,3 mA (Ni1000, Ni1000 TK5000) < 2,0 mW (NTC xx) < 2,0 mA (KTY 81- 210) 400 µA...5 mA (LM235Z)
Isolatieweerstand:	≥ 100 MΩ, bij 20 °C (500 VDC)
Procesaansluiting:	door middel van schroeven
Behuizing:	kunststof, polyamide, 30% glasvezelversterkt, met snelsluitschroeven, combi sleuf/kruis kleur verkeerswit (overeenkomstig RAL 9016) deksel bij displayuitvoering is transparant
Afmetingen:	72 x 64 x 37,8 (51,8) mm (Tyr 1)
Wartel:	M 16 x 1,5; met treklasting uitwisselbaar, max. binnendiameter 10,4 mm
Kleur:	behuizing: verkeerswit (overeenkomstig RAL 9016), halve kogel, zwart
Elektrische aansluiting:	0,14 - 1,5 mm ² , met schroefklemmen op de printplaat
Vochtigheid:	< 95% r. H. niet condenserende lucht
Beschermingsklasse:	III (volgens EN 60 730)
Beschermingsgraad:	IP65 (volgens EN 60529)



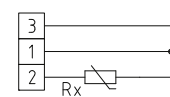
1x tweedraadsschakeling standaard



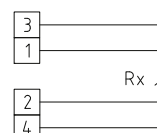
1x tweedraadsschakeling LM 235 Z (KP 10)



1x driedraadsschakeling (optioneel)



1x vierdraadsschakeling (optioneel)



THERMASGARD® ASTF

Omschrijving	Sensor / Uitgang	Productgroep	Artikelnummer
ASTF PT100	Pt100 (volgens DIN EN 60 751, klasse B)	3700	41009000
ASTF PT1000	Pt1000 (volgens DIN EN 60 751, klasse B)	3700	41009010
ASTF NI1000	Ni1000 (volgens DIN EN 43 760, klasse B, TCR = 6180 ppm / K)	3700	41009020
ASTFNITK5000	Ni1000 TK5000 (TCR = 5000 ppm / K), LG - Ni1000	3700	41009030
ASTF LM235Z	LM235Z (TCR = 10 mV / K; 2,73 V bei 0 °C), KP10	3700	41009060
ASTF NTC1,8K	NTC 1,8K	3700	41009040
ASTF NTC10K	NTC 10K	3700	41009050
ASTF NTC10KPRECON	NTC 10K Precon	3700	41009054
ASTF NTC20K	NTC 20K	3700	41009051
Optioneel	M12-stekkerverbinding volgens DIN EN 61076-2-101		aanvraag