

Weerstandsthermometer THERMASGARD® RPTF2 met passieve uitgang. Behuizing van kunststof met snelsluitschroeven. De sensor is speciaal als zwarte bolvoeler ontwikkeld voor meting in grotere ruimten en hallen. Op grond van de toegepaste meetmethode en door de juiste plaatsing in de ruimte wordt een representatieve temperatuurweergave bereikt.

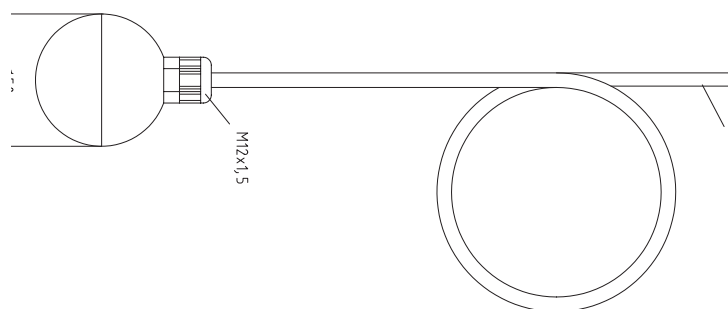
De RPTF2 stelt het effectief werkende stralingsdeel of de werkzame stralingswarmte op de meetplaats vast. Rekeninghoudende met de warmtestraling en de thermische behaaglijkheid (gevoelstemperatuur) wordt de globetemperatuur vastgesteld. De gevoelstemperatuur is een samenspel van warmtestraling en warmteconvectie (de globetemperatuur verhoudt zich tot de luchttemperatuur ca. 70% tot 30%).



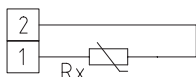
TECHNISCHE DATA

Meetbereik:	-30...80 °C
Sensoren / Uitgang:	zie tabel, passief (optioneel ook met twee sensoren)
Aansluitwijze:	2-draadsaansluiting (optioneel 4-draadsaansluiting)
Meetstroom:	< 0,6 mA (Pt100) < 1,0 mA (Pt1000) < 0,3 mA (Ni1000, Ni1000 TK5000) < 2,0 mW (NTC xx) < 2,0 mA (KTY 81- 210) 400 µA...5 mA (LM235Z)
Kogel:	kunststof, kleur zwart, Ø = 50 mm
Sensorkabel:	PVC; 1,5 m, H03VV-F, 2 x 0,5 mm ² , draadeinden afgewerkt met adereindhulzen (andere lengten optioneel: 3 m, 6 m)
Isolatiweerstand:	≥ 100 MΩ, bij 20 °C (500 VDC)
Vochtigheid:	< 95% r. H. niet condenserende lucht
Beschermingsklasse:	III (volgens EN 60 730)
Beschermingsgraad:	IP65 (volgens EN 60529)

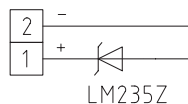
Afmetingen RPTF2



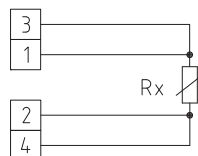
1x tweedraadsschakeling standaard



1x tweedraadsschakeling LM 235 Z (KP 10)



1x vierdraadsaansluiting (optioneel)



THERMASGARD® RPTF2 (met kogel)

Omschrijving	Sensor / Uitgang	Productgroep	Artikelnummer
RPTF2 PT100	Pt100 (volgens DIN EN 60 751, klasse B)	3700	41008800
RPTF2 PT1000	Pt1000 (volgens DIN EN 60 751, klasse B)	3700	41008810
RPTF2 NI1000	Ni1000 (volgens DIN EN 43 760, klasse B, TCR = 6180 ppm / K)	3700	41008820
RPTF2NITK5000	Ni1000 TK5000 (TCR = 5000 ppm / K), LG - Ni1000	3700	41008830
RPTF2 LM235Z	LM235Z (TCR = 10 mV / K; 2,73 V bei 0 °C), KP10	3700	41008860
RPTF2 NTC1,8K	NTC 1,8K	3700	41008840
RPTF2 NTC10K	NTC 10K	3700	41008850
RPTF2 NTC10K PRECON	NTC 10K Precon	3700	41008854
RPTF2 NTC20K	NTC 20K	3700	41008851
RPTF2 NTC30K	NTC 30K	3700	41008852
RPTF2 KTY81-210	KTY 81-210	3700	41008853
Meerprijs:	per meter aansluitkabel 2-aderig (PVC)		aanvraag
	per meter aansluitkabel 4-aderig (PVC)		aanvraag