

THERMASGARD® MWTF / MWTF-SD

Gemiddeldewaarde temperatuuropnemer / flexibele kanaalopnemer met passieve uitgang

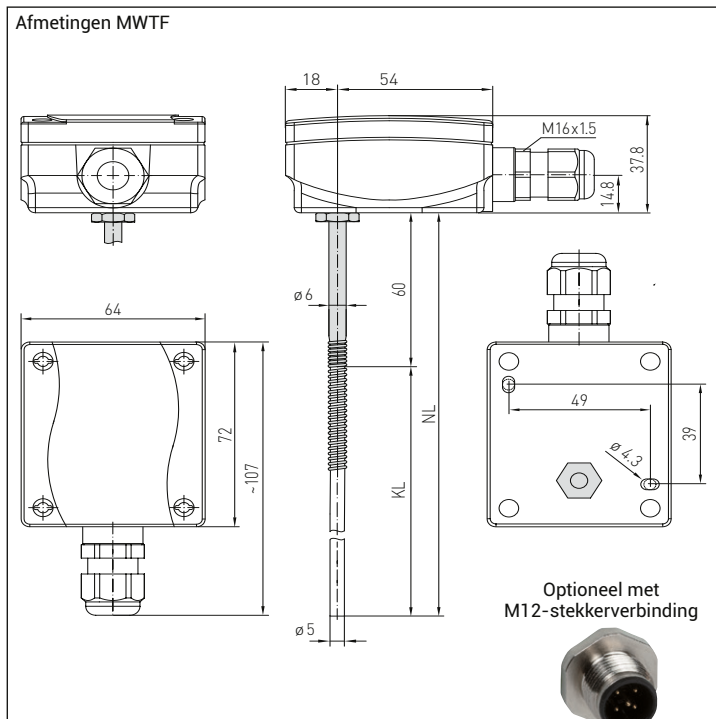
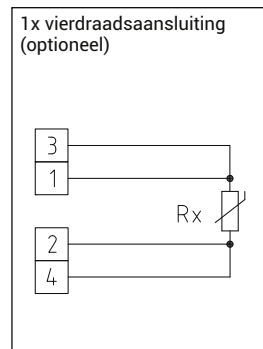
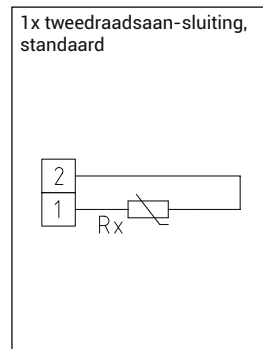


Robuuste gemiddeldewaarde temperatuurvoeler THERMASGARD® MWTF met passieve uitgang. Geheel flexibel over de gehele lengte actief voelerelement met een beschermhuis van koper, voorzien van kunststof bekleding. Behuizing van kunststof met snelsluiterschroeven. De sensor dient voor het bepalen van de gemiddelde temperatuur in gasvormige media, bijv. in ventilatie- en klimaatkanalen. Over de gehele lengte of over een gedefinieerde lengte wordt hij meandervormig

in het kanaal gelegd, de omgevingstemperatuur wordt gelijkmatig gemeten. De voeler is in lengten van 4...20 m leverbaar en wordt standaard met montageflens geleverd. De THERMASGARD® MWTF-SD heeft dezelfde eigenschappen als de MWTF, maar is IP54. De voeler is in lengten van 4...20 m leverbaar en wordt standaard met montageflens geleverd. Voor beide uitvoeringen kunnen de montageklemmen MK-05-M worden meebesteld.

TECHNISCHE DATA

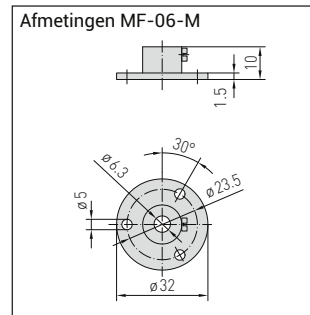
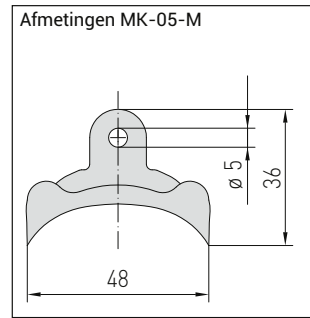
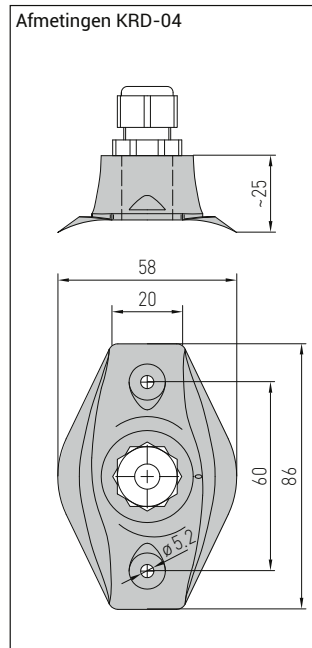
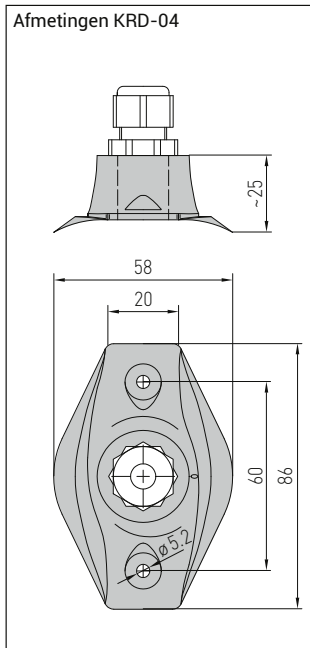
- Meetbereik: -30...80 °C
- Sensoren / Uitgang: zie tabel, passief
- Aansluitwijze: 2- draadsaansluiting, 4-draadsaansluitingen bij Pt100 (bij de overige sensoren is dit optioneel)
- Meetstroom: < 0,6 mA (Pt100)
..... < 1,0 mA (Pt1000)
..... < 0,3 mA (Ni1000)
- Voelermateriaal: MWTF koper met kunststofbekleding, MWTF-SD versterkt thermoplastische slang. Beide met knikbeschermingsveer, RVS 1.4571, V 4A
- Beschermhuis behuizing: Ø = 5,0 mm, lengten NL = 0,4 m, 3 m, 6 m (optioneel tot 20 m)
- Voelermontage: minimale buigradius: > 35 mm, trilbelasting: ≤ 0,5 g
..... trekbelasting: < 480 N bij de MWTF en < 100 N bij de MWTF-SD
- Afmeting behuizing: UV-bestendig kunststof, polyamide, 30% glasvezelversterkt, met snelsluiterschroeven, combi sleuf/kruis kleur verkeerswit (overeenkomstig RAL 9016)
- Afmetingen behuizing: 72 x 64 x 37,8 mm (Tyr1)
- Wartel: M 16 x 1,5; met trekontlasting uitwisselbaar, max. binnendiameter 10,4 mm, of optioneel met M12-stekkerverbinding volgens DIN EN 61076-2-101
- Elektrische aansluiting: 0,14 - 1,5 mm², schroefaansluiting op de printplaat
- Procesaansluiting: middels montageflens, kunststof (optioneel staal verzinkt, zie Accessoires) en montageklemmen MK - 05 - M
- Sensor: over de totale lengte actief (gemiddeldewaarde)
- Omgevingstemperatuur behuizing: -20...80 °C
- Vochtigheid: < 95% r.H. niet condenserende lucht
- Beschermingsklasse: III (volgens EN 60 730)
- Beschermingsgraad: MWTF IP65 (volgens EN 60529)
..... MWTF-SD IP54 (volgens EN 60529)
..... behuizing is door de TÜV SÜD getest, berichtnr. 713139052 (Tyr1)



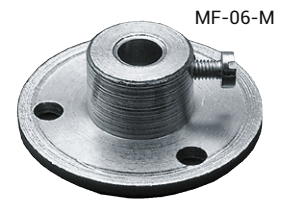
S+S TEMP PASSIEF

THERMASGARD® MWTF / MWTF-SD INCL. MONTAGEFLENS

Gemiddeldewaarde temperaturopnemer / flexibele kanaalopnemer met passieve uitgang



MK-05-M, wordt meegeleverd vanaf 3-m voerlengte



THERMASGARD® MWTF-SD met voeler van versterkte thermoplastische slang, standaard

Omschrijving	Sensor / Uitgang	Voerlengte	Productgroep	Artikelnummer
MWTF-SD PT1000		(NL)	IP65	
MWTF-SD PT1000 3M	Pt1000 (volgens DIN EN 60 751, Klasse B)	3,0 m	3700	
MWTF-SD PT1000 6M	Pt1000 (volgens DIN EN 60 751, Klasse B)	6,0 m	3700	

THERMASGARD® MWTF met voeler van koper met kunststofbekleding, premium

Omschrijving	Sensor / Uitgang	Voerlengte	Productgroep	Artikelnummer
MWTF PT100		(NL)	IP65	
MWTF PT100 0,4M	Pt100 (volgens DIN EN 60 751, Klasse B)	0,4 m	3700	41007500
MWTF PT100 3M	Pt100 (volgens DIN EN 60 751, Klasse B)	3,0 m	3700	41007510
MWTF PT100 6M	Pt100 (volgens DIN EN 60 751, Klasse B)	6,0 m	3700	41007520
MWTF PT1000		(NL)	IP65	
MWTF PT1000 0,4M	Pt1000 (volgens DIN EN 60 751, Klasse B)	0,4 m	3700	41007530
MWTF PT1000 3M	Pt1000 (volgens DIN EN 60 751, Klasse B)	3,0 m	3700	41007540
MWTF PT1000 6M	Pt1000 (volgens DIN EN 60 751, Klasse B)	6,0 m	3700	41007550
MWTF NI1000		(NL)	IP65	
MWTF NI1000 0,4M	Ni1000 (volgens DIN EN 43 760, Klasse B)	0,4 m	3700	41007560
MWTF NI1000 3M	Ni1000 (volgens DIN EN 43 760, Klasse B)	3,0 m	3700	41007570
MWTF NI1000 6M	Ni1000 (volgens DIN EN 43 760, Klasse B)	6,0 m	3700	41007580
Meerprijs:	per strekkende meter sensorleiding (vanaf 6 tot max. 20 m)			aanvraag

Accessoires		Productgroep	Artikelnummer
MF-06-K	montageflens kunststof	3707	44001235
MF-06-M	montageflens metaal (verzonken staal) ø 35 mm	3707	44001238
KRD-04	capilairdoorvoering kunststof	3707	44004470
MK-05-M	montageklemmen staal verzinkt (6 stuk)	3707	44004480
Optioneel	M12-stekkerverbinding volgens DIN EN 61076-2-101		aanvraag

Voor verdere informatie zie ook laatste hoofdstuk S+S