

**THERMASGARD® ETF7**

Inschroefopnemer / dompelbuisopnemer met afstandsstuk (enkelvoudig gereduceerd), met passieve uitgang

ETF7



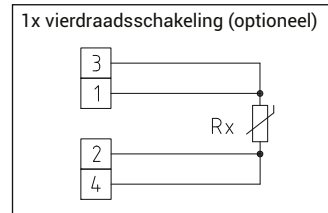
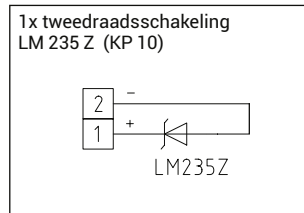
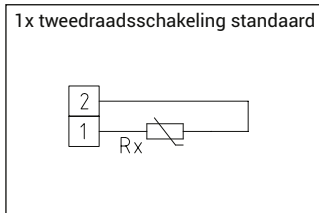
Zeer snel reagerende inschroefweerstandsthermometer THERMASGARD® ETF7 met afstandsstuk en enkelvoudig verjongde beschermhuis, met een zeer snelle reactietijd,

speciaal geschikt bij processen die een snelle reactie verlangen bij temperatuurwisselingen, bijvoorbeeld in warmwatersystemen.

**TECHNISCHE DATA**

- Meetbereik: ..... -35...250 °C
- Sensoren / Uitgang: ..... zie tabel, passief
- Aansluitwijze: ..... 2- draadsaansluiting, 4-draadsaansluitingen bij Pt100 en Pt1000 (bij de overige sensoren is dit optioneel)
- Aanspreektijd: .....  $t_{0,5} = 2,8$  s  
 $t_{0,9} = 10$  s  
 (bij water met een stromingssnelheid van 2 m/s)
- Meetstroom: ..... < 0,6 mA (Pt100)  
 < 1,0 mA (Pt1000)  
 < 0,3 mA (Ni1000, Ni1000 TK5000)
- Isolatieweerstand: .....  $\geq 100$  m $\Omega$ , bij 20 °C (500 VDC)
- Procesaansluiting: ..... inschroefdeel met schroefdraad G $\frac{1}{2}$ "
- Afstandstuk: ..... 25 mm
- Beschermhuis: ..... RVS, 1.4571, V 4A, G1/2", SW 27  
 Pmax= 6 bar,  $\varnothing = 6$  mm  
 eenmaal verjongd op  $\varnothing = 4$  mm  
 afstandstuk (HL) = 25 mm  
 inbouwlengthe (EL) = 100 - 250 mm (zie tabel)
- Beschermhuis behuizing: .....  $\varnothing d = 6$  mm, tweevoudige verjonging tot  $\varnothing = 4$  mm
- Afmeting behuizing: ..... UV bestendig kunststof, polyamide, 30% glasvezelversterkt, met snelsluit Schroeven, combi sleuf/kruis kleur verkeerswit (overeenkomstig RAL 9016)
- Afmetingen behuizing: ..... 72 x 64 x 37,8 mm (Tyr1)
- Wartel: ..... M 16 x 1,5, met treklasting, uitwisselbaar, max. binnen diameter 10,4 mm
- Elektrische aansluiting: ..... 0,14 - 2,5 mm<sup>2</sup>, schroefaansluiting
- Max. druk: ..... RVS dompelbuis 6 bar
- Vochtigheid: ..... < 95% r.H. niet condenserende lucht
- Beschermingsklasse: ..... III (volgens EN 60 730)
- Beschermingsgraad: ..... IP65 (volgens EN 60529)

S+S TEMP PASSIEF

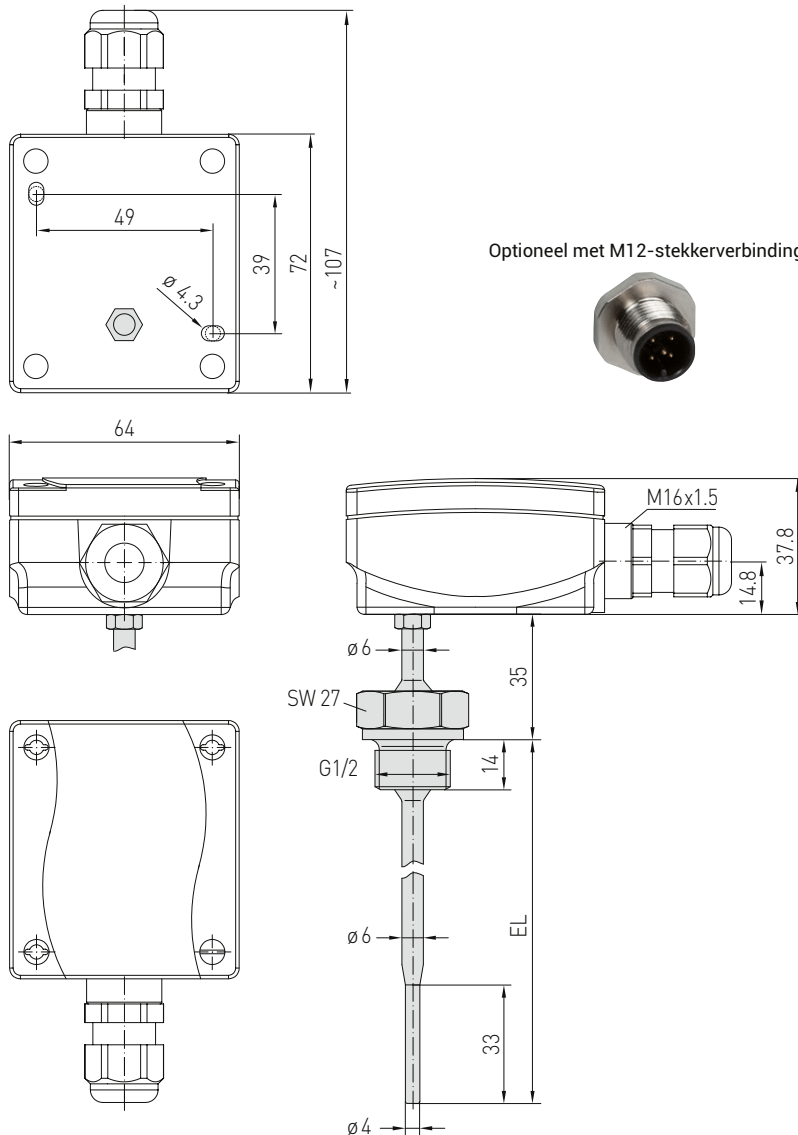


**PS-PROTECTION**

PERFECT SENSOR PROTECTION

High-Performance vergoten tegen vibratie mechanische belasting en vocht.

Afmetingen ETF 7



Optioneel met M12-stekkerverbinding



2-draads



4-draads

**THERMASGARD® ETF7**

Inclusief beschermbuis van RVS, lengte afstandsstuk 25 mm

Omschrijving	Sensor / Uitgang	Productgroep	Artikelnummer
<b>ETF7 xx 100MM</b>		<b>IP65, EL = 100 mm</b>	
ETF7 PT100 100MM	Pt100 (volgens DIN EN 60 751, Klasse B)	3700	41005600
ETF7 PT1000 100MM	Pt1000 (volgens DIN EN 60 751, Klasse B)	3700	41005640
ETF7 NI1000 100MM	Ni1000 (volgens DIN EN 43 760, Klasse B, TCR = 6180 pm / K)	3700	41005680
ETF7 NI1000TK 100MM	Ni1000 TK5000 (TCR = 5000 ppm / K), LG - Ni1000	3700	41005720
<b>ETF7 xx 150MM</b>		<b>IP65, EL = 150 mm</b>	
ETF7 PT100 150MM	Pt100 (volgens DIN EN 60 751, Klasse B)	3700	41005610
ETF7 PT1000 150MM	Pt1000 (volgens DIN EN 60 751, Klasse B)	3700	41005650
ETF7 NI1000 150MM	Ni1000 (volgens DIN EN 43 760, Klasse B, TCR = 6180 pm / K)	3700	41005690
ETF7 NI1000TK 150MM	Ni1000 TK5000 (TCR = 5000 ppm / K), LG - Ni1000	3700	41005730
<b>ETF7 xx 250MM</b>		<b>IP65, EL = 250 mm</b>	
ETF7 PT100 250MM	Pt100 (volgens DIN EN 60 751, Klasse B)	3700	41005620
ETF7 PT1000 250MM	Pt1000 (volgens DIN EN 60 751, Klasse B)	3700	41005660
ETF7 NI1000 250MM	Ni1000 (volgens DIN EN 43 760, Klasse B, TCR = 6180 pm / K)	3700	41005700
ETF7 NI1000TK 250MM	Ni1000 TK5000 (TCR = 5000 ppm / K), LG - Ni1000	3700	41005740
Optioneel	aansluiting met M12-stekkerverbinding volgens DIN EN 61076-2-1010		aanvraag