

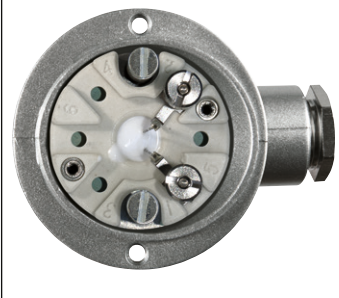
**THERMASGARD® ETF6**

Inschroefopnemer / dompelbuisopnemer met afstandsstuk met passieve uitgang, bouwvorm B

ETF6 bovenaanzicht



2-draadsaansluiting standaard



4-draadsaansluiting optioneel



Inschroefweerstandsthermometer THERMASGARD® ETF6 met afstandsstuk, uitwisselbaar, rechte beschermhuis en behuizing van aluminium. Voor temperatuurregistratie in vloeibare of gasvormige media in buizen, tanks of

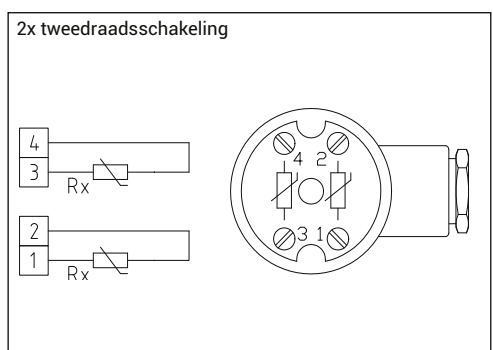
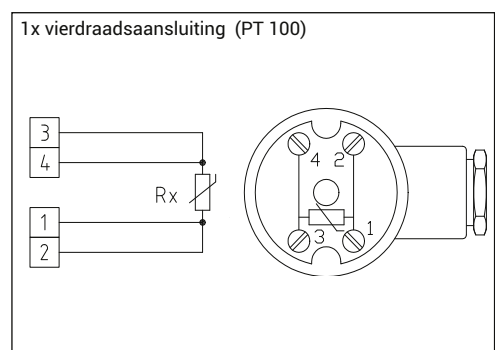
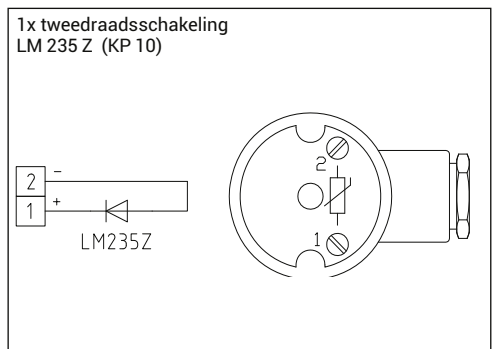
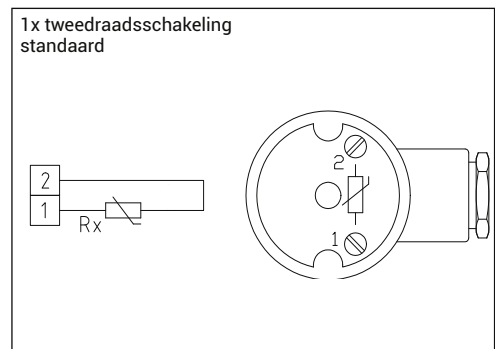
reservoirs. Door het afstandsstuk is deze sensor bruikbaar bij geïsoleerde leidingen en vaten.

Alternatief leverbaar met M12-stekkerverbinding volgens DIN EN 61076-2-101.

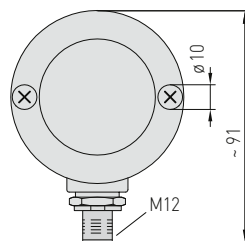
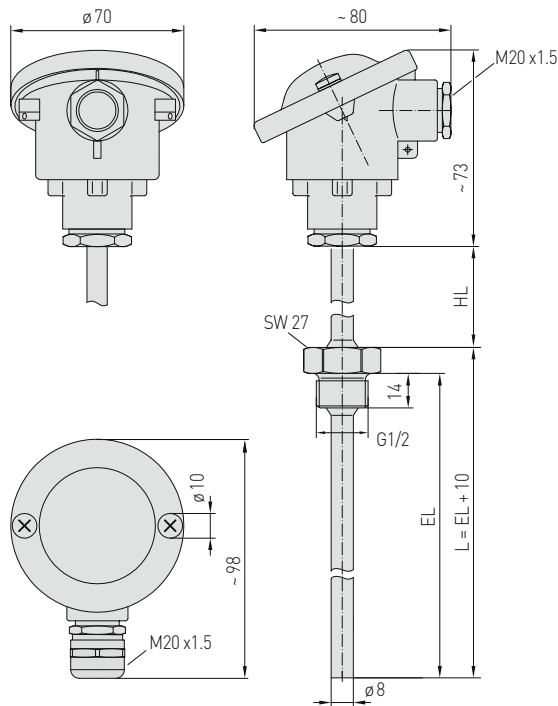
**TECHNISCHE DATA**

Meetbereik: .....	-35...180 °C (T <sub>max</sub> NTC = 150 °C, T <sub>max</sub> LM235Z = 125 °C)
Sensoren / Uitgang: .....	zie tabel, passief (optioneel ook met twee sensoren)
Aansluitwijze: .....	2- draadsaansluiting, 4-draadsaansluitingen bij Pt100 en Pt1000 (bij de overige sensoren is dit of driedraads optioneel)
Meetstroom: .....	< 0,6 mA (Pt100) < 1,0 mA (Pt1000) < 0,3 mA (Ni1000, Ni1000 TK5000) < 2,0 mW (NTC xx) < 2,0 mA (KTY 81- 210) 400 µA...5 mA (LM235Z)
Kabelaansluiting: .....	M 20 x 1,5 metaal standaard Optioneel: ETF6-KV M20 x 1,5 messing met trekcontlasting of ETF6-Q met M-12 stekkerverbinding (inbouwstekker, 5-polig A-codering)
Afstandstuk: .....	80 mm (optioneel andere lengten)
Beschermhuis: .....	RVS, 1.4571, V 4A, G1/2", SW 27 P <sub>max</sub> =40 bar, Ø=8 mm afstandstuk (HL) = 80mm inbouw lengte (EL) = 100 - 400 mm (zie tabel)
Behuizing: .....	uitvoering B, aluminium, kleur verkeerswit aluminium (overeenkomstig RAL 9006), omgevingstemperatuur -20 / 100 °C
Kabelaansluiting: .....	M 20 x 1,5 metaal standaard Optioneel: TF-54-KV M20 x 1,5 messing met trekcontlasting of TF 54-Q met M-12 stekkerverbinding (inbouwstekker, 5-polig A-codering)
Elektrische aansluiting: .....	0,14 - 1,5 mm <sup>2</sup> , schroefaansluiting op keramische sokkel
Max. druk: .....	RVS dompelbuis 40 bar
Isolatie weerstand: .....	≥ 100 mΩ, bij 20 °C (500 VDC)
Vochtigheid: .....	< 95% r.H. niet condenserende lucht
Beschermingsklasse: .....	III (volgens EN 60 730)
Beschermingsgraad: .....	ETF6, IP54 (volgens EN 60529) ETF6-KV / ETF6-Q, IP65 (volgens EN 60529)

S+S TEMP PASSIEF



**THERMASGARD® ETF6**  
**Inschroefopnemer / dompelbuisopnemer met afstandsstuk met passieve uitgang, bouwvorm B**



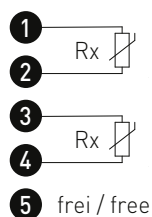
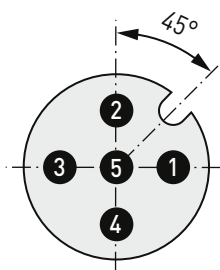
Optioneel met M12-stekkerverbinding



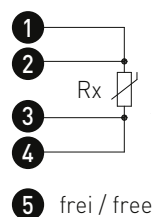
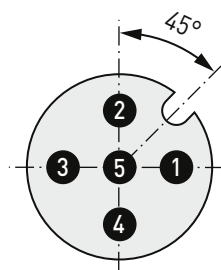
**PS-PROTECTION**  
 PERFECT SENSOR PROTECTION  
 High-Performance vergoten tegen vibratie  
 mechanische belasting en vocht.



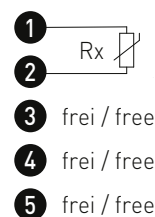
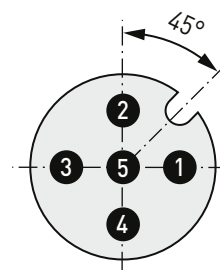
2 x tweedraadsschakeling  
 stekker aansluiting (M12)



1 x vierdraadsschakeling  
 stekker aansluiting (M12)



1 x tweedraadsschakeling  
 stekker aansluiting (M12)



S+S TEMP PASSIEF

**THERMASGARD® ETF6**

Inschroefopnemer / dospelbuisopnemer met afstandsstuk met passieve uitgang, bouwvorm B

**THERMASGARD® ETF6**

Inclusief beschermbuis van RVS, lengte afstandsstuk 80 mm

Omschrijving	Sensor / Uitgang 2-draadsuitgezonderd PT100	Productgroep	Artikelnummer
<b>ETF6 xx 100 / 80 MM</b>		<b>IP54 EL = 100 mm</b>	
ETF6 PT100 100/80	Pt100 (volgens DIN EN 60 751, Klasse B), 4-draads	3700	41005200
ETF6 PT1000 100/80	Pt1000 (volgens DIN EN 60 751, Klasse B)	3700	41005250
ETF6 NI1000 100/80	Ni1000 (volgens DIN EN 43 760, Klasse B, TCR = 6180 ppm / K)	3700	41005300
ETF6 NI1000TK 100/80	Ni1000 TK5000 (TCR = 5000 ppm / K), LG - Ni1000	3700	41005350
ETF6 LM235Z 100/80	LM235Z (TCR = 10mV / K; 2,73 V bei 0 °C), KP10	3700	41005500
ETF6 NTC1,8K 100/80	NTC 1,8 K	3700	41005400
ETF6 NTC10K 100/80	NTC 10K	3700	41005450
ETF6 NTC10KPR 100/80	NTC 10K Precon	3700	41005454
ETF6 NTC20K 100/80	NTC 20K	3700	41005451
<b>ETF6 xx 150 / 80 MM</b>		<b>IP54 EL = 150 mm</b>	
ETF6 PT100 150/80	Pt100 (volgens DIN EN 60 751, Klasse B), 4-draads	3700	41005210
ETF6 PT1000 150/80	Pt1000 (volgens DIN EN 60 751, Klasse B)	3700	41005260
ETF6 NI1000 150/80	Ni1000 (volgens DIN EN 43 760, Klasse B, TCR = 6180 ppm / K)	3700	41005310
ETF6 NI1000TK 150/80	Ni1000 TK5000 (TCR = 5000 ppm / K), LG - Ni1000	3700	41005360
ETF6 LM235Z 150/80	LM235Z (TCR = 10mV / K; 2,73 V bei 0 °C), KP10	3700	41005510
ETF6 NTC1,8K 150/80	NTC 1,8 K	3700	41005410
ETF6 NTC10K 150/80	NTC 10K	3700	41005460
ETF6 NTC10KPR 150/80	NTC 10K Precon	3700	41005464
ETF6 NTC20K 150/80	NTC 20K	3700	41005461
<b>ETF6 xx 200 / 80 MM</b>		<b>IP54 EL = 200 mm</b>	
ETF6 PT100 200/80	Pt100 (volgens DIN EN 60 751, Klasse B), 4-draads	3700	41005220
ETF6 PT1000 200/80	Pt1000 (volgens DIN EN 60 751, Klasse B)	3700	41005270
ETF6 NI1000 200/80	Ni1000 (volgens DIN EN 43 760, Klasse B, TCR = 6180 ppm / K)	3700	41005320
ETF6 NI1000TK 200/80	Ni1000 TK5000 (TCR = 5000 ppm / K), LG - Ni1000	3700	41005370
ETF6 LM235Z 200/80	LM235Z (TCR = 10mV / K; 2,73 V bei 0 °C), KP10	3700	41005520
ETF6 NTC1,8K 200/80	NTC 1,8 K	3700	41005420
ETF6 NTC10K 200/80	NTC 10K	3700	41005470
ETF6 NTC10KPR 200/80	NTC 10K Precon	3700	41005474
ETF6 NTC20K 200/80	NTC 20K	3700	41005471
<b>ETF6 xx 250 / 80 MM</b>		<b>IP54 EL = 250 mm</b>	
ETF6 PT100 250/80	Pt100 (volgens DIN EN 60 751, Klasse B), 4-draads	3700	41005230
ETF6 PT1000 250/80	Pt1000 (volgens DIN EN 60 751, Klasse B)	3700	41005280
ETF6 NI1000 250/80	Ni1000 (volgens DIN EN 43 760, Klasse B, TCR = 6180 ppm / K)	3700	41005330
ETF6 NI1000TK 250/80	Ni1000 TK5000 (TCR = 5000 ppm / K), LG - Ni1000	3700	41005380
ETF6 LM235Z 250/80	LM235Z (TCR = 10mV / K; 2,73 V bei 0 °C), KP10	3700	41005530
ETF6 NTC1,8K 250/80	NTC 1,8 K	3700	41005430
ETF6 NTC10K 250/80	NTC 10K	3700	41005480
ETF6 NTC10KPR 250/80	NTC 10K Precon	3700	41005484
ETF6 NTC20K 250/80	NTC 20K	3700	41005481
<b>ETF6 xx 400 / 80 MM</b>		<b>IP54 EL = 400 mm</b>	
ETF6 PT100 400/80	Pt100 (volgens DIN EN 60 751, Klasse B), 4-draads	3700	41005240
ETF6 PT1000 400/80	Pt1000 (volgens DIN EN 60 751, Klasse B)	3700	41005290
ETF6 NI1000 400/80	Ni1000 (volgens DIN EN 43 760, Klasse B, TCR = 6180 ppm / K)	3700	41005340
ETF6 NI1000TK 400/80	Ni1000 TK5000 (TCR = 5000 ppm / K), LG - Ni1000	3700	41005390
ETF6 LM235Z 400/80	LM235Z (TCR = 10mV / K; 2,73 V bei 0 °C), KP10	3700	41005540
ETF6 NTC1,8K 400/80	NTC 1,8 K	3700	41005440
ETF6 NTC10K 400/80	NTC 10K	3700	41005490
ETF6 NTC10KPR 400/80	NTC 10K Precon	3700	41005494
ETF6 NTC20K 400/80	NTC 20K	3700	41005491
Meerprijs:	Beschermingsgraad IP65 (B-kop), andere sensoren optioneel M12-stekkerverbinding (IP65), zie volgende pagina		aanvraag

THERMASGARD® ETF6 - Q met M12 stekkerverbinding, inclusief beschermhuis van RVS, lengte afstandsstuk 80 mm

Omschrijving	Sensor / Uitgang	Productgroep	Artikelnummer
<b>ETF6 xx Q 100 / 80 MM</b>			
IP65 EL = 100 mm			
ETF6 PT100 100/80 Q	Pt100 (volgens DIN EN 60 751, Klasse B), 4-draads	3709	44050610
ETF6 PT1000 100/80 Q	Pt1000 (volgens DIN EN 60 751, Klasse B), 2-draads	3709	44051840
<b>ETF6 xx Q 150 / 80 MM</b>			
IP65 EL = 150 mm			
ETF6 PT100 150/80 Q	Pt100 (volgens DIN EN 60 751, Klasse B), 4-draads	3709	44050620
ETF6 PT1000 150/80 Q	Pt1000 (volgens DIN EN 60 751, Klasse B), 2-draads	3709	44050830
<b>ETF6 xx Q 200 / 80 MM</b>			
IP65 EL = 200 mm			
ETF6 PT100 200/80 Q	Pt100 (volgens DIN EN 60 751, Klasse B), 4-draads	3709	44050630
ETF6 PT1000 200/80 Q	Pt1000 (volgens DIN EN 60 751, Klasse B), 2-draads	3709	44050840
<b>ETF6 xx Q 250 / 80 MM</b>			
IP65 EL = 250 mm			
ETF6 PT100 250/80 Q	Pt100 (volgens DIN EN 60 751, Klasse B), 4-draads	3709	44050640
ETF6 PT1000 250/80 Q	Pt1000 (volgens DIN EN 60 751, Klasse B), 2-draads	3709	44050850
<b>ETF6 xx Q 400 / 80 MM</b>			
IP65 EL = 400 mm			
ETF6 PT100 400/80 Q	Pt100 (volgens DIN EN 60 751, Klasse B), 4-draads	3709	44050650
ETF6 PT1000 400/80 Q	Pt1000 (volgens DIN EN 60 751, Klasse B), 2-draads	3709	44050860



THERMASGARD® ETF6 - KV met kabelwartel, inclusief beschermhuis van RVS, lengte afstandsstuk 80 mm

Omschrijving	Sensor / Uitgang	Productgroep	Artikelnummer
<b>ETF6 xx KV 100 / 80 MM</b>			
IP65 EL = 100 mm			
ETF6 PT100 100/80 KV	Pt100 (volgens DIN EN 60 751, Klasse B), 4-draads	3709	44051740
ETF6 PT1000 100/80 KV	Pt1000 (volgens DIN EN 60 751, Klasse B), 2-draads	3709	44051790
<b>ETF6 xx KV 150 / 80 MM</b>			
IP65 EL = 150 mm			
ETF6 PT100 150/80 KV	Pt100 (volgens DIN EN 60 751, Klasse B), 4-draads	3709	44051750
ETF6 PT1000 150/80 KV	Pt1000 (volgens DIN EN 60 751, Klasse B), 2-draads	3709	44051800
<b>ETF6 xx KV 200 / 80 MM</b>			
IP65 EL = 200 mm			
ETF6 PT100 200/80 KV	Pt100 (volgens DIN EN 60 751, Klasse B), 4-draads	3709	44051760
ETF6 PT1000 200/80 KV	Pt1000 (volgens DIN EN 60 751, Klasse B), 2-draads	3709	44051810
<b>ETF6 xx KV 250 / 80 MM</b>			
IP65 EL = 250 mm			
ETF6 PT100 250/80 KV	Pt100 (volgens DIN EN 60 751, Klasse B), 4-draads	3709	44051770
ETF6 PT1000 250/80 KV	Pt1000 (volgens DIN EN 60 751, Klasse B), 2-draads	3709	44051820
<b>ETF6 xx KV 400 / 80 MM</b>			
IP65 EL = 400 mm			
ETF6 PT100 400/80 KV	Pt100 (volgens DIN EN 60 751, Klasse B), 4-draads	3709	44051780
ETF6 PT1000 400/80 KV	Pt1000 (volgens DIN EN 60 751, Klasse B), 2-draads	3709	44051830