

**THERMASGARD® ATF2**

Buitentemperatuursensor / vochtige ruimte temperatuursensor met passieve uitgang



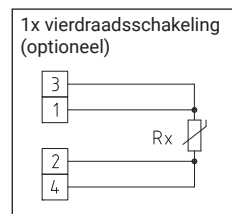
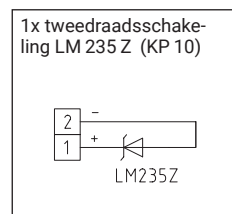
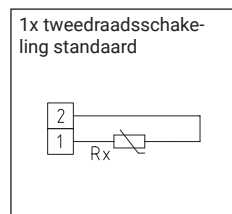
Buitenmuurweerstandsthermometer THERMASGARD® ATF 2 (interne sensor) met passieve uitgang. Behuizing van slagvast kunststof en met snelsluitschroeven.

Geschikt voor het meten van de buitentemperatuur, de temperatuur in vochtige ruimten, bijv. als

weersomstandigheidensensor, voor montage op buitenmuren, in koelhuizen, kassen, hallen, industrie en landbouw. Bij buitengebruik moet de montage bij voorkeur op het noorden gebeuren of op een beschutte plaats. Bij directe zonne-instraling moet een SS-01 of SS-02 zonbescherming gebruikt worden.

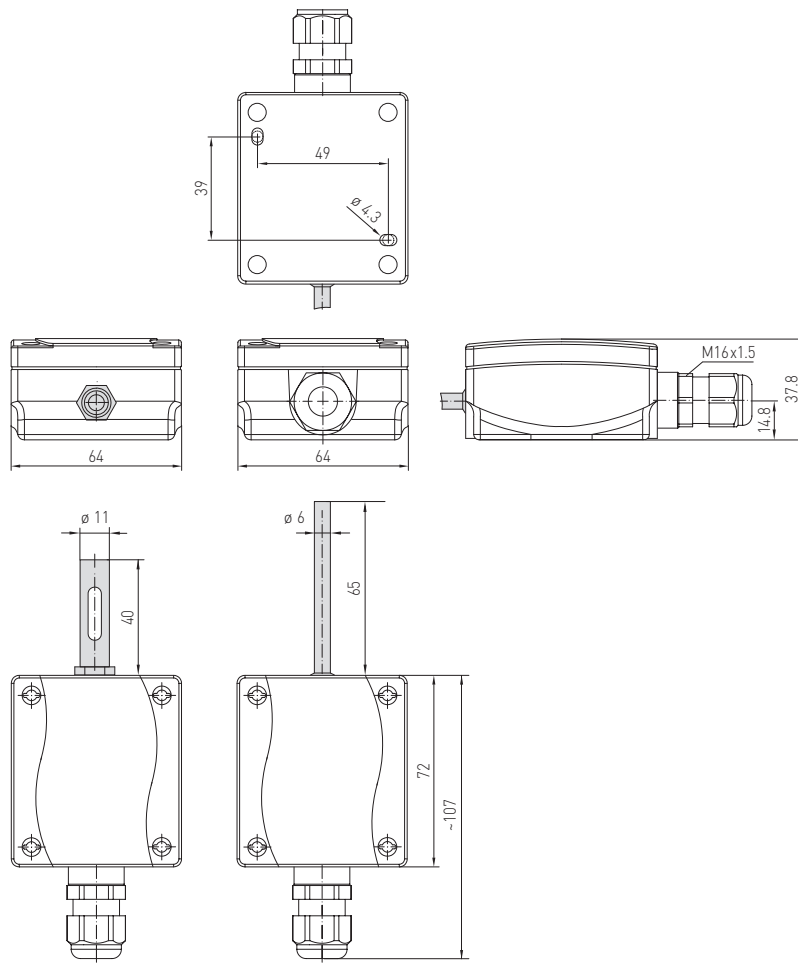
**TECHNISCHE DATA:**

Meetbereik: .....	-50...90 °C
Sensoren / Uitgang: .....	zie tabel, sensoren intern op de printplaat, passief
	ATF1: sensor intern
	ATF2: sensor in externe voelerhuls van RVS, 1.4571, V4A
Aansluitwijze: .....	2- draadsaansluiting, 4-draadsaansluitingen bij PT100 en PT1000 (bij de overige sensoren is dit optioneel)
Meetstroom: .....	< 0,6 mA (Pt100)
	< 1,0 mA (Pt1000)
	< 0,3 mA (Ni1000, Ni1000 TK5000)
	< 2,0 mW (NTC xx)
	< 2,0 mA (KTY 81- 210)
	400 µA...5 mA (LM235Z)
Behuizing: .....	van UV-bestendig kunststof, polyamide, 30% glasvezelversterkt kleur verkeerswit (overeenkomstig RAL 9016)
	ATF2 met snelsluitschroeven, combi sleuf/kruis
Afmetingen behuizing:.....	72 x 64 x 37,8 mm (Tyr1 / Tyr01)
Wartel:.....	M 16 x 1,5; met trektoelasting uitwisselbaar, max. binnendiameter 10,4 mm
Elektrische aansluiting:.....	0,14 - 1,5 mm <sup>2</sup> schroefaansluiting op de printplaat
Isolati weerstand:.....	≥ 100 mΩ, bij 20 °C (500 VDC)
Vochtigheid:.....	< 95% r.H. niet condenserende lucht
Beschermingsklasse: .....	III (volgens EN 60 730)
Beschermingsgraad: .....	IP65 (volgens EN 60529)


**THERMASGARD® ATF2**

Type	Sensor	Productgroep	Artikelnummer
ATF2 PT100	Pt100 volgens DIN EN 60751, klasse B)	3700	41002300
ATF2 PT1000	Pt1000 volgens DIN EN 60751, klasse B)	3700	41002310
ATF2 PT1000A	Pt1000 volgens VDI / VDE 3512, klasse A-TGA)	3700	41002312
ATF2 NI1000	Ni1000 volgens DIN EN 43760, klasse B, TCR = 6180 ppm/K	3700	41002320
ATF2 NI1000TK5000	Ni1000TK5000 TCR = 5000 ppm/K, LG - Ni1000	3700	41002330
ATF2 LM235Z	LM235Z TCR = 10mV/K; 2,73 V bij 0 °C, KP10	3700	41002260
ATF2 NTC1,8k	NTC 1,8K	3700	41002340
ATF2 NTC10K	NTC 10K	3700	41002350
ATF2 NTC20K	NTC 20K	3700	41002351
WS-01	zon- en balwerpbescherming 140 x 180 x 80 mm	3707	44001750
WS-04	weer- en zonbescherming 130 x 180 x 135 mm	3707	44001770

Afmetingen ATF2



S+S TEMP PASSIEF

**S+ PS-PROTECTION**

PERFECT SENSOR PROTECTION

High-Performance vergoten tegen vibratie mechanische belasting en vocht.