

THERMASGARD® ATF2
Buitemperatuursensor / vochtige ruimte temperatuursensor met passieve uitgang


Buitemuurweerstandsthermometer
THERMASGARD® ATF 2 (interne sensor) met
passieve uitgang. Behuizing van slagvast
kunststof en met snelsluitschroeven.

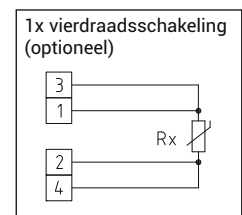
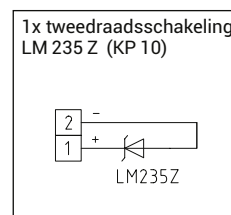
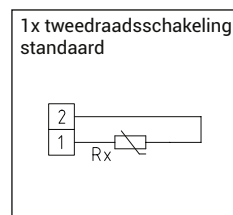
Geschikt voor het meten van de buitempera-
tuur, de temperatuur in vochtige ruimten, bijv. als

weersomstandigheidensensor, voor montage op
buitenmuren, in koelhuizen, kassen,
hallen, industrie en landbouw. Bij buitengebruik
moet de montage bij voorkeur op het noorden
gebeuren of op een beschutte plaats. Bij directe
zonne-instraling moet een WS-01 of WS-02
zonbescherming gebruikt worden.

TECHNISCHE DATA

| | |
|--------------------------------|--|
| Meetbereik: | -50...90 °C |
| Sensoren / Uitgang: | zie tabel, sensoren intern op de printplaat, passief |
| | ATF1: sensor intern |
| | ATF2: sensor in externe voelerhuls van RVS, 1.4571, V4A |
| Aansluitwijze: | 2- draadsaansluiting, 4-draadsaansluitingen bij PT100 en PT1000 (bij de overige sensoren is dit optioneel) |
| Meetstroom: | < 0,6 mA (Pt100) < 1,0 mA (Pt1000) < 0,3 mA (Ni1000, Ni1000 TK5000) < 2,0 mW (NTC xx) < 2,0 mA (KTY 81- 210) 400 µA...5 mA (LM235Z) |
| Behuizing: | van UV-bestendig kunststof, polyamide, 30% glasvezelversterkt kleur verkeerswit (overeenkomstig RAL 9016) ATF2 met snelsluitschroeven, combi sleuf/kruis |
| Afmetingen behuizing: | 72 x 64 x 37,8 mm (Tyr1 / Tyr01) |
| Wartel: | M 16 x 1,5; met treklasting uitwisselbaar, max. binnendiameter 10,4 mm |
| Elektrische aansluiting: | 0,14 - 1,5 mm ² schroefaansluiting op de printplaat |
| Isolatiweerstand: | ≥ 100 mΩ, bij 20 °C (500 VDC) |
| Vochtigheid: | < 95% r.H. niet condenserende lucht |
| Beschermingsklasse: | III (volgens EN 60 730) |
| Beschermingsgraad: | IP65 (volgens EN 60529) |

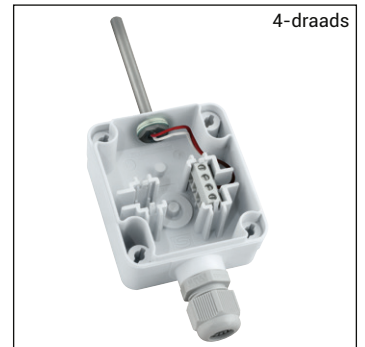
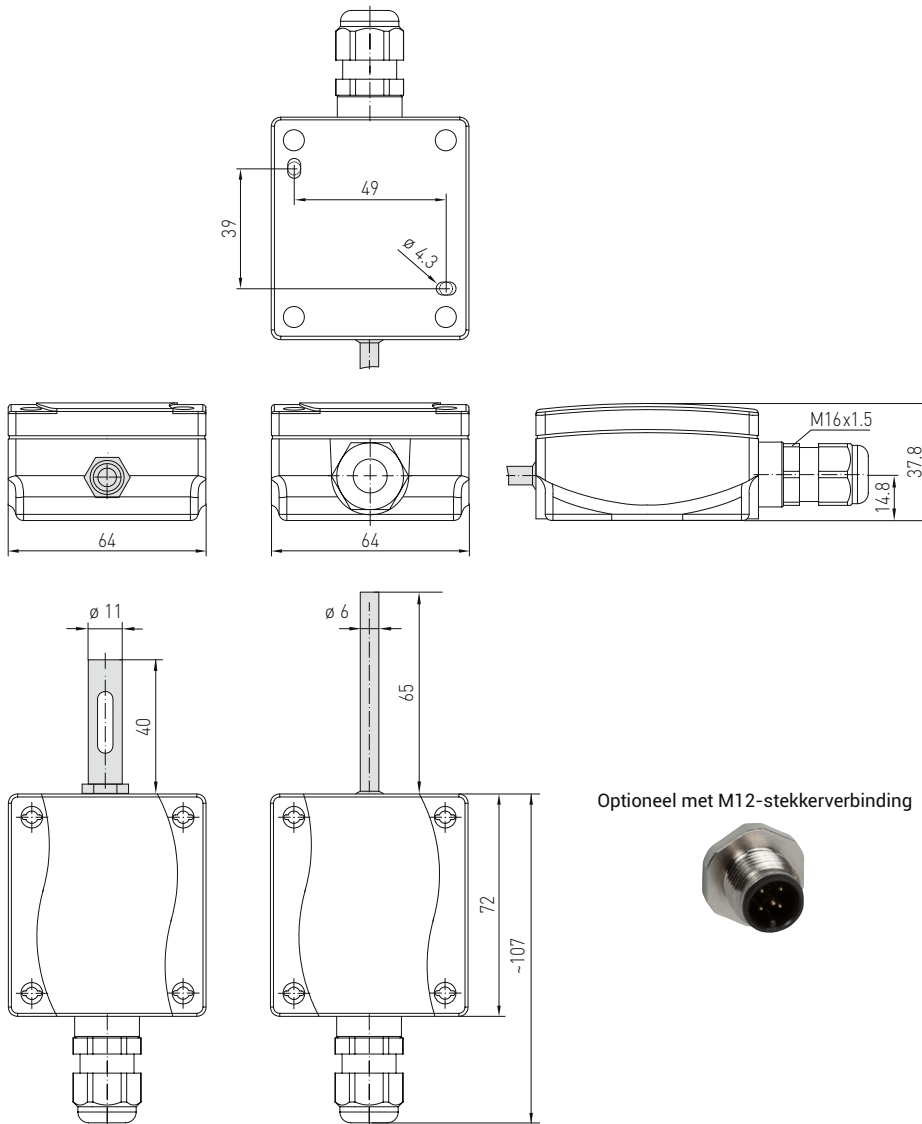
S+S TEMP PASSIEF


THERMASGARD® ATF2

| Type | Sensor | Productgroep | Artikelnummer |
|-------------------|---|--------------|---------------|
| ATF2 PT100 | Pt100 volgens DIN EN 60751, klasse B) | 3700 | 41002300 |
| ATF2 PT1000 | Pt1000 volgens DIN EN 60751, klasse B) | 3700 | 41002310 |
| ATF2 PT1000A | Pt1000 volgens VDI / VDE 3512, klasse A-TGA) | 3700 | 41002312 |
| ATF2 Ni1000 | Ni1000 volgens DIN EN 43760, klasse B, TCR = 6180 ppm/K | 3700 | 41002320 |
| ATF2 Ni1000TK5000 | Ni1000TK5000 TCR = 5000 ppm/K, LG - Ni1000 | 3700 | 41002330 |
| ATF2 LM235Z | LM235Z TCR = 10mV/K; 2,73 V bij 0 °C, KP10 | 3700 | 41002260 |
| ATF2 NTC1,8k | NTC 1,8K | 3700 | 41002340 |
| ATF2 NTC10K | NTC 10K | 3700 | 41002350 |
| ATF2 NTC20K | NTC 20K | 3700 | 41002351 |
| WS-01 | zon- en balwerpbescherming 140 x 180 x 80 mm | 3707 | 44001750 |
| WS-04 | weer- en zonbescherming 130 x 180 x 135 mm | 3707 | 44001770 |
| Optioneel | M12-stekkerverbinding volgens DIN EN 61076-2-101 | | aanvraag |

THERMASGARD® ATF2
 Buitentemperatuursensor /vochtige ruimte temperatuursensor,
 met passieve uitgang

Afmetingen ATF2



PS-PROTECTION

PERFECT SENSOR PROTECTION

High-Performance vergoten tegen vibratie
 mechanische belasting en vocht.