

THERMASGARD® ATF1, THERMASGARD® ATF01

Buitentemperatuursensor / vochtige ruimte temperatuursensor met passieve uitgang



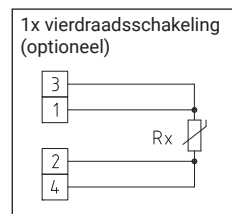
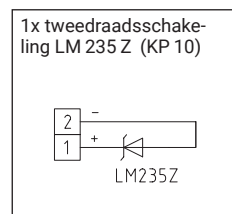
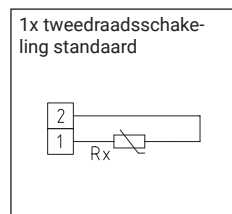
Buitenmuurweerstandsthermometer
THERMASGARD® ATF1 (interne sensor) met
passieve uitgang. Behuizing van slagvast
kunststof en met snelsluitschroeven.

Buitenmuurweerstandsthermometer
THERMASGARD® ATF01 (interne sensor) met pas-
sieve uitgang. Behuizing van slagvast
kunststof en met klemdeksel.

Geschikt voor het meten van de buitentempera-
tuur, de temperatuur in vochtige ruimten, bij-
voorbeeld als weersomstandigheidensensor, voor
montage op buitenmuren, in koelhuizen, kassen,
hallen, industrie en landbouw. Bij buitengebruik
moet de montage bij voorkeur op het noorden
gebeuren of op een beschutte plaats. Bij directe
zonne-instraling moet een SS01 zonbescherming
gebruikt worden.

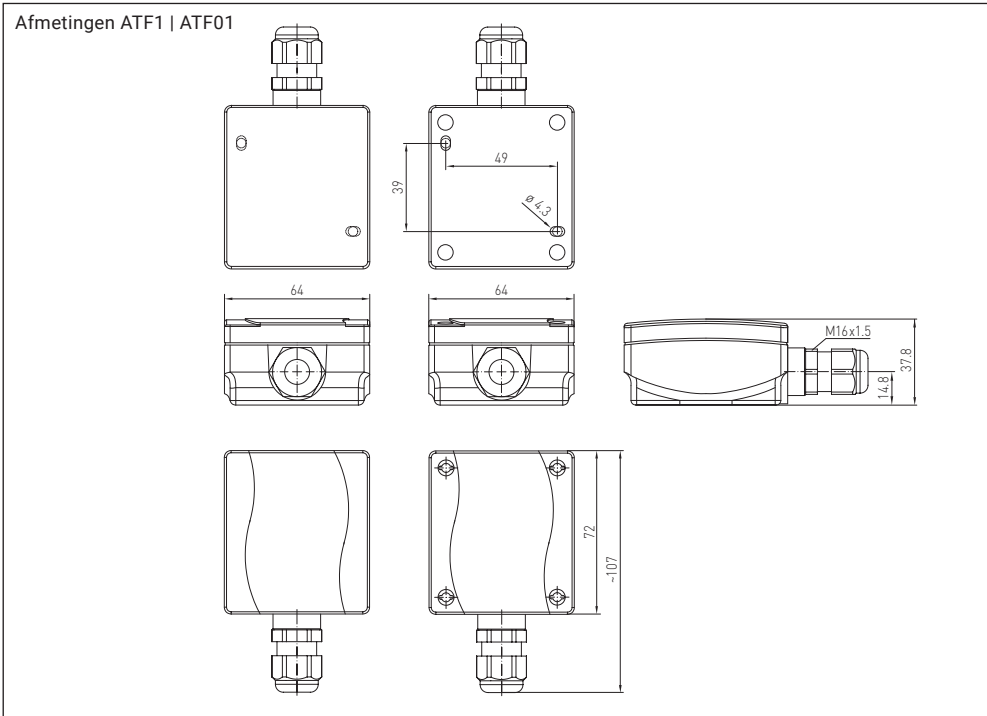
TECHNISCHE DATA:

Meetbereik: -50..90 °C
 Sensoren / Uitgang: zie tabel, sensoren intern, passief
 Aansluitwijze: 2- draadsaansluiting, 4-draadsaansluitingen bij Pt100 en Pt1000
 (bij de overige sensoren is dit optioneel)
 Meetstroom: < 0,6 mA (Pt100)
 < 1,0 mA (Pt1000)
 < 0,3 mA (Ni1000, Ni1000 TK5000)
 < 2,0 mW (NTC xx)
 < 2,0 mA (KTY 81- 210)
 400 µA...5 mA (LM235Z)
 Behuizing: van UV-bestendig kunststof, polyamide, 30% glasvezelversterkt kleur
 verkeerswit (overeenkomstig RAL 9016)
 ATF1 met snelsluitschroeven, combi sleuf/kruis
 ATF01 met klemdeksel
 Afmetingen behuizing: 72 x 64 x 37,8 mm (Tyr1 / Tyr01)
 Wartel: M 16 x 1,5; met treklasting uitwisselbaar,
 max. binnendiameter 10,4 mm
 Elektrische aansluiting: 0,14 - 1,5 mm² schroefaansluiting op de printplaat
 Isolatieweerstand: ≥ 100 mΩ, bij 20 °C (500 VDC)
 Vochtigheid: < 95% r.H. niet condenserende lucht
 Beschermingsklasse: III (volgens EN 60 730)
 Beschermingsgraad: ATF1 IP67 (volgens EN 60529)
 ATF01 IP43 (volgens EN 60529)


THERMASGARD® ATF1

Type	Sensor	Productgroep	Artikelnummer
ATF1 PT100	Pt100 volgens DIN EN 60751, klasse B)	3700	41002200
ATF1 PT1000	Pt1000 volgens DIN EN 60751, klasse B)	3700	41002210
ATF1 PT1000A	Pt1000 volgens VDI / VDE 3512, klasse A-TGA)	3700	41002212
ATF1 NI1000	Ni1000 volgens DIN EN 43760, klasse B, TCR = 6180 ppm/K	3700	41002220
ATF1 NITK	Ni1000TK5000 TCR = 5000 ppm/K, LG - Ni1000	3700	41002230
ATF1 LM235Z	LM235Z TCR = 10mV/K; 2,73 V bij 0 °C, KP10	3700	41002260
ATF1 NTC1,8k	NTC 1,8K	3700	41002278
ATF1 NTC10K	NTC 10K	3700	41002250
ATF1 NTC20K	NTC 20K	3700	41002251
WS-01	zon- en balwerpbescherming 184 x 180 x 80 mm, RVS (1.4301)	3700	44001750
WS-04	weer- en zonbescherming 130 x 180 x 135 mm, RVS (1.4301)	3700	44001770

THERMASGARD® ATF1, THERMASGARD® ATF01
 Buitentempatuursensor / vochtige ruimte temperatuursensor met passieve uitgang



S+S TEMP PASSIEF

PS-PROTECTION

PERFECT SENSOR PROTECTION

High-Performance vergoten tegen vibratie mechanische belasting en vocht.

THERMASGARD® ATF01

Type	Sensor	Productgroep	Artikelnummer
ATF01 PT100	Pt100 volgens DIN EN 60751, klasse B)	3700	41002270
ATF01 PT1000	Pt1000 volgens DIN EN 60751, klasse B)	3700	41002272
ATF01 NI1000	Ni1000 volgens DIN EN 43760, klasse B, TCR = 6180 ppm/K	3700	41002274
ATF01 NITK	Ni1000TK5000 TCR = 5000 ppm/K, LG - Ni1000	3700	41002276
ATF01 LM235Z	LM235Z TCR = 10mV/K; 2,73 V bij 0 °C, KP10	3700	41002290
ATF01 NTC1,8K	NTC 1,8K	3700	41002278
ATF01 NTC10K	NTC 10K	3700	41002280
ATF01 NTC20K	NTC 20K	3700	41002281
WS-01	zon- en balwerpbescherming 184 x 180 x 80 mm, RVS (1.4301)	3700	44001750
WS-04	weer- en zonbescherming 130 x 180 x 135 mm, RVS (1.4301)	3700	44001770