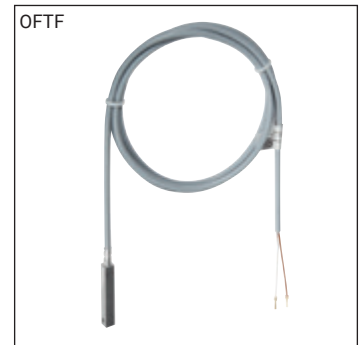
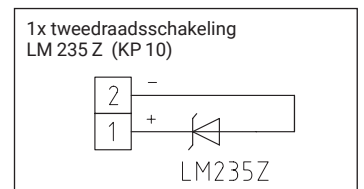
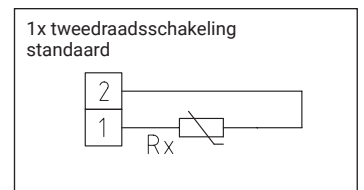
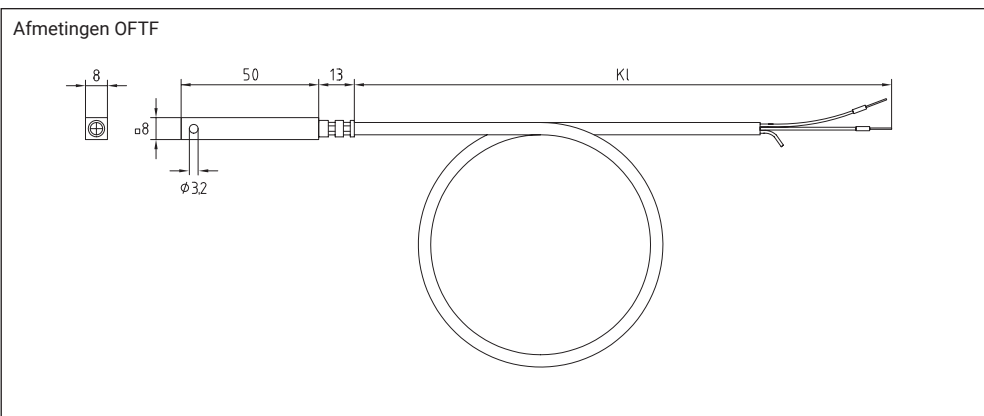


De THERMASGARD® OUTF is een kleine aanlegweerstandsthermometer in aluminiumbehuizing. Dient voor temperatuursregistratie op vlakke en gewelfde oppervlakken, bijvoorbeeld voor het

meten van oppervlaktetemperaturen aan vensters, voor het bewaken van condensvorming of als sensor voor oppervlaktetemperaturen.


TECHNISCHE DATA:

Meetbereik:	-30...105 °C
Sensoren / Uitgang:	zie tabel, passief
Aansluitwijze:	2-draads
Meetstroom	< 0,6 mA (Pt100)
	< 1,0 mA (Pt1000)
	< 0,3 mA (Ni1000, Ni1000 TK5000)
	< 2,0 mW (NTC xx)
	< 2,0 mA (KTY 81- 210)
	400 µA...5 mA (LM235Z)
Procesaansluiting:	met bevestigingssoog in de voelerkop of alternatief met een goede kleefstof aan het te meten oppervlak verlijmd
Beschermhuls:	aluminium
Afmetingen behuizing:	8 x 8 x 50mm
Aansluitkabel:	PVC; 1,5 m, LiYY, 2 x 0,25 mm ² , einden afgewerkt met adereindhulzen, (optioneel met siliconenkabel SiHF, tot 180 °C)
Isolati weerstand:	≥ 100 mΩ, bij 20 °C (500 VDC)
Vochtigheid:	< 95% r.H.
Beschermingsklasse:	III (volgens EN 60 730)
Beschermingsgraad:	IP65 (volgens EN 60529)
	IP68 (optioneel vocht dicht vergoten)



High-Performance vergoten tegen vibratie mechanische belasting en vocht.


THERMASGARD® OUTF

Type	Sensor	Productgroep	Artikelnummer
OUTF PT100	Pt100 (volgens DIN EN 60 751, klasse B)	3700	41001800
OUTF PT1000	Pt1000 (volgens DIN EN 60 751, klasse B)	3700	41001810
OUTF NI1000	Ni1000 (volgens DIN EN 43 760, klasse B, TCR = 6180 ppm / K)	3700	41001820
OUTF NI1000 TK5000	Ni1000 TK5000 (TCR = 5000 ppm / K), LG - Ni1000	3700	41001830
OUTF LM235Z	LM235Z (TCR = 10 mV / K; 2,73 V bij 0 °C), KP10	3700	41001860
OUTF NTC 1,8 kOhm	NTC 1,8 kOhm	3700	41001840
OUTF NTC 10k	NTC10k	3700	41001850
OUTF NTC 10k Precon	NTC10k precon	3700	41001854
OUTF NTC 20k	NTC20k	3700	41001851
OUTF NTC 30k	NTC30k	3700	41001852
OUTF KTY 81-210	KTY81-210	3700	41001855
Meerprijs:	per meter aansluitkabel 2-aderig (PVC)	op aanvraag	
Bestelvoorbeeld voor speciaalbestelling:	type, sensorsoort, kabellengte bijv. OUTF Pt100, 3 m; OUTF Pt100 1/3 DIN, 4 m; OUTF KTY 81-210, 6 m		