

LEKKAGEDETECTIE, GELEIDENDE VLOEISTOFFEN

STK-3/4"



STK-3/4" lekkagedetector voor beperken van milieuschade

De STK-lekkagesensor is speciaal ontwikkeld voor het herkennen van lekkage van milieuschadelijke stoffen in condens-, regen- en proceswater. Voorwaarde is dat de vervuilde stoffen geleidend zijn. Aangezien de geleidbaarheid van waterachtige vloeistoffen sterk temperatuurafhankelijk is, is de STK voorzien van een temperatuurcompensatie in de staafelektroden. De te detecteren vloeistoffen

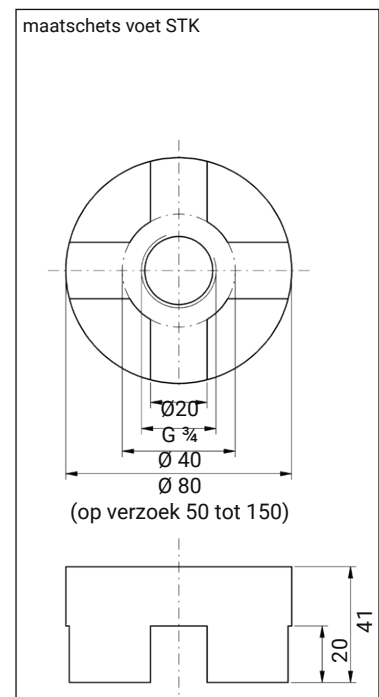
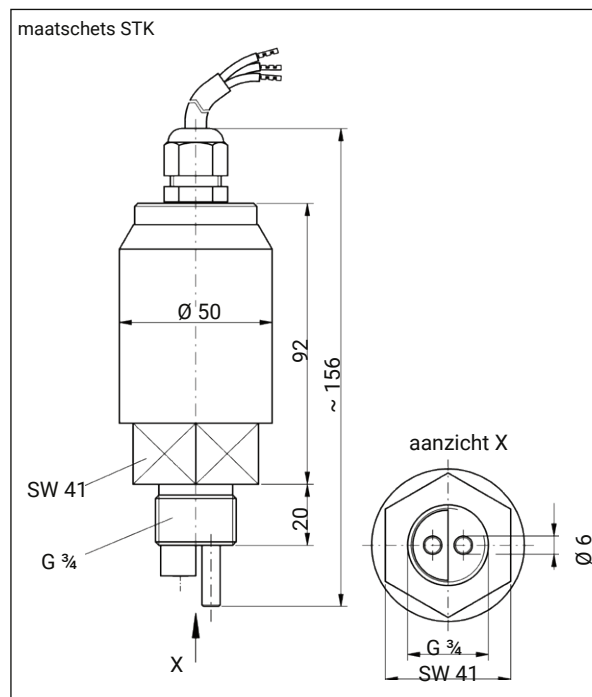
moeten een geleidbaarheid hebben van minimaal 1.000µS/cm. Bij vloeistoffen met een hoge geleidbaarheid (> 3.000µS/cm) kan detectie bij een verdunningsgraad van 1:10 of 1:100 nog plaatsvinden. De verandering van de geleidbaarheid is niet lineair afhankelijk van de verdunningsgraad, maar sterk van de aard van de vloeistof.

Technische data

- Principe:.....conductive geleidbaarheidsmeting met geïntegreerde temperatuurcompensatie
- Behuizing.....PP ca. 156 mm (overall maat) x 50 mm Ø
- Sensorelektroden.....1 x elektrode vol materiaal RVS 1.4571, 6 mm Ø
1 x elektrodenhuls met geïntegreerde temperatuurvoeler (voor het meten van de geleidbaarheid en temperatuurcompensatie)
- Inschroefnippel:.....G 3/4"
- Elektrische aansluiting:.....3-draads, alleen geschikt voor aansluiten aan relais GR3 of GR5.
Met aangegoten kabel 3 x 0,75 mm², lengte 2 m
- Inbouwmethode:.....horizontaal of verticaal
- Temperatuurbereik.....-20...60 °C, tot 90 °C bij een verlaagde temperatuurcompensatie
- Temperatuurcompensatie:.....2,1%/K over het totale temperatuurbereik van -20...60 °C; de compensatiegraad daalt tot ca. 1,5 %/K in het bereik van 60...90 °C
- Gevoeligheid:.....het elektrodenrelais GR3 / GR5 spreekt aan bij een waarde van ca. 1.000µS
- Schakelvertraging:.....zie eigenschappen GR3 / GR5
- Schakeltoestand:.....zie eigenschappen GR3 / GR5

Optie

Montagevoet:.....opschroefbare montagevoet van PP



JOLA Lekkagedetectie

Elektrodenrelais GR3 en GR5

De elektrodenrelais GR3 en GR5 dienen om het signaal van de STK om te zetten naar een verwerkbaarsignaal (relaisuitgang). Beide uitvoeringen zijn volgens het ruststroomprincipe. In droge toestand, of bij regenwater brandt de LED groen en is het relais bekrachtigd, dit is de normale toestand. Het geactiveerde maakcontact kan als ruststroomcontact gebruikt worden. Indien een geleidbaarheid gemeten wordt die duidelijk hogere geleid-

baarheid heeft, zal het uitgangrelais afvallen. Deze toestand betekent alarm en de LED zal rood branden. Deze toestand is gelijk aan de toestand bij spanningsuitval. Met behulp van een verbreekcontact tussen E0 en E2 kan een zelfhoudcontact gecreëerd worden. Het alarm blijft hierdoor ook na herstel van de situatie actief, tot het bewust gereset wordt.

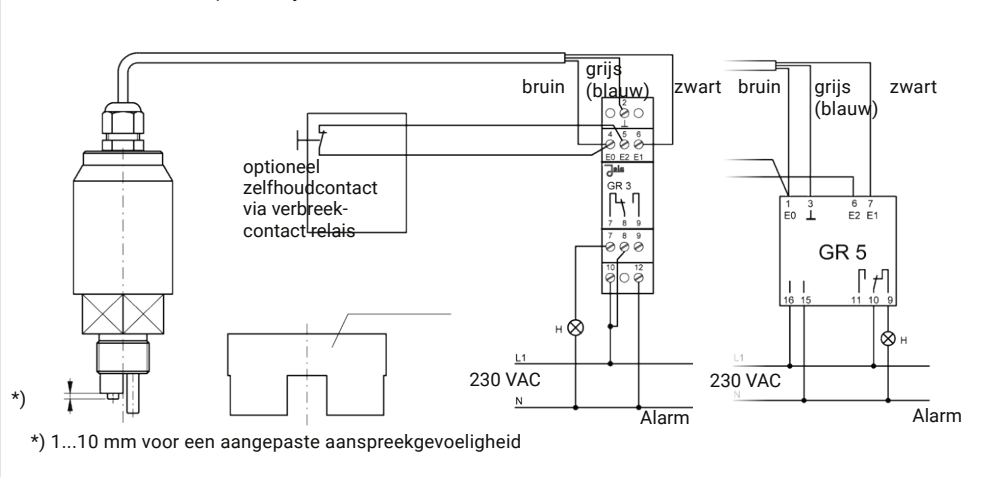
Technische data

Aansluitspanning:zie tabel, andere spanningen op aanvraag
 Vermogen:3 VA
 Meetspanning:9 V_{eff} 10 Hz
 Kortsluitstroom:20 mA_{eff}
 Aanspreekgevoeligheid:ca. 1.000µS/cm, andere gevoeligheden op aanvraag
 Uitgang:1 potentiaalvrij wisselcontact, ruststroom principe
 Schakelspanning:maximaal 250 VAC
 Schakelstroom:maximaal 4 A AC
 Schakelvermogen:maximaal 500 VA
 Beschermingsgraad:IP20
 Afmetingen l x b x h:GR3 75 x 22 x 100 mm
 GR5 75 x 55 x 110 mm
 Temperatuurbereik:-20...60 °C
 Montage:DIN-rail
 Inbouwwijze:willekeurig
 Max. lengte aansluitkabel: ..1.000 m tussen elektrodenrelais en elektrode



JOLA Lekkagedetectie

Aansluitschema GR 3 respectievelijk GR5 aan sensor



Type	Aansluitspanning	Uitgang	Montage	Productgroep	Artikelnummer
STK-¾	nvt	3-draads naar GRx	G 3/4"	3300	33690700
Montagevoet	nvt	nvt	staand	3300	33690710
GR3	230 VAC	1 x w	DIN-rail	3300	33690720
GR3	24 VAC	1 x w	DIN-rail	3300	33690730
GR3	24 VDC	1 x w	DIN-rail	3300	33690740
GR5	230 VAC	1 x w	DIN-rail	3300	33690750
GR5	24 VAC	1 x w	DIN-rail	3300	33690760
GR5	24 VDC	1 x w	DIN-rail	3300	33690770