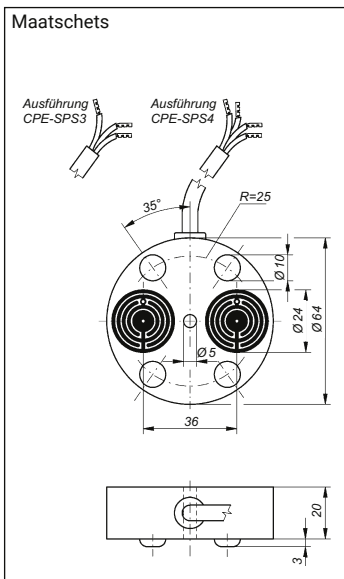


LEKKAGEDETECTIE, NIET GELEIDENDE VLOEISTOFFEN
 Capacitieve plaatsensoren CPE-KNI



CPE-KNI systeem NAMUR

Voor de alarmering van aanwezigheid van een elektrisch geleidende- of niet-geleidende vloeistof, veroorzaakt door bijvoorbeeld leidingbreuk. Plaatsensoren zijn te gebruiken in ruimten die normaalgesproken droog zijn. Ze worden op de bodem in de ruimte gemonteerd, met de sensorzijde naar onder en de typeaanduiding naar boven. In de plaaelektrode CPE zijn twee ronde printplaten met vergulde concentrische printbaanringen geïntegreerd. Een ring als schermelektrode en een ring als meetelektrode dienen als capacitieve

sensoelektroden. Zodra een elektrisch (niet-) geleidende vloeistof tussen beide elektroden komt, verandert de diëlektrische constante, waardoor de lekkagesensor aanspreekt en er alarm volgt.

- Geen versterkerrelais nodig
- Voor (niet-)geleidende vloeistoffen

Technische data

Uitvoering analyse-elektronica als initiator voor NAMUR-stroomkring
 -KNI ruststroomprincipe, verbreekcontact
 -KNI/A arbeidsstroomprincipe, maakcontact

Uitgang begrensd stroomsignaal in verzorgingsstroomkring

Stroomopname bij:

- Draadbreuk
 -KNI $I < 0,2 \text{ mA}$
 -KNI/A $I < 0,2 \text{ mA}$
- Sensor geopend
 -KNI $I \geq 3 \text{ mA}$
 -KNI/A $I \leq 1 \text{ mA}$
- Sensor niet geopend
 -KNI $I \leq 1 \text{ mA}$
 -KNI/A $I \geq 3 \text{ mA}$
- Kortsluiting of verpolding
 -KNI $I > 6 \text{ mA}$
 -KNI/A $I > 6 \text{ mA}$

Overig

- Aansluitspanning 7...12 VDC met inwendige weerstand 500...1200 Ω
 Voorkeur volgens NAMUR 8,2VDC met binnenweerstand 1k Ω
- Behuizing PP en giethars
- Sensorelektroden 2 ronde printplaten met vergulde concentrische ringen werken als capacitieve sensorelektroden
- Min. diëlektrische constante: 1,8
- Galvanische scheiding sensorstroomkring, verzorgingsstroomkring en uitgangsstroomkring
- Schakeling serie- of parallelschakeling niet mogelijk
- Temperatuurbereik -20...60 °C

Type	Uitvoering	Kabellengte	Productgroep	Artikelnummer
CPE-KNI	2-draads, 2 x 0,75 mm ²	5 meter	3300	33684800
CPE-KNI/A	2-draads, 2 x 0,75 mm ²	5 meter	3300	aanvraag
Andere kabellengtes op aanvraag				