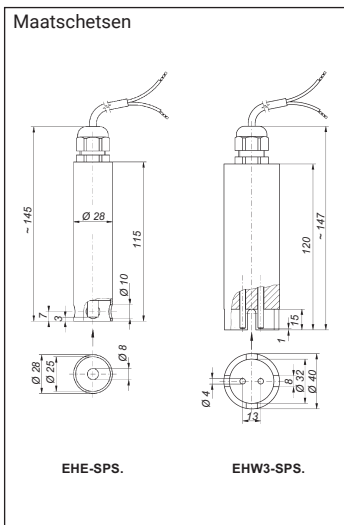


LEKKAGEDTECTIE, GELEIDENDE VLOEISTOFFEN

Conductieve hangelektrode EHE/EHW3-LS



EHE/EHW3-LS systeem liqui-switch

Conductieve hangelektroden EHE-LS en EHW3-LS in 4- en 5- draads relaiscontactstelsysteem. Voor de alarmering van aanwezigheid van een elektrisch geleidende vloeistof, veroorzaakt door bijvoorbeeld leidingbreuk. Hangelektroden zijn te gebruiken in ruimten die normaalgesproken droog zijn. Ze worden van boven hangend of bij de typen EHE met de montagestandaard staand in de ruimte gemonteerd, zodat de sensorelektroden net boven de te bewaken vloer of bodem hangen/staan. Bij de hangelektroden EHE vormen de RVS behuizing en de daarin concentrische elektrodestaaf een elektrodepaar, en in de hang-elektrode EHW3 zijn

twee enkele elektroden in de vorm van twee elektrodestaven geïntegreerd: 1 stuur-elektrode en 1 massa-elektrode. Zodra een elektrisch geleidende vloeistof een leidende verbinding tussen beide elektrodestaven tot stand brengt, verandert de uitgang van de lekkage-detector in een "alarmstatus".

- Geen versterkerrelais nodig
- Voor geleidende vloeistoffen
- Ook alarm bij spanningsuitval en draadbreuk

Technische data

Uitvoering ruststroom, verkrijgbaar in 4- en 5-draadssysteem

Uitgang

-LS4 potentiaalvrij verbreekcontact
 -LS4/A potentiaalvrij maakcontact
 -LS5 potentiaalvrij wisselcontact
 Contact belasting: 5..24 V AC/DC, 1 mA ...3 (1) A AC/DC

Draadbreukbewaking

-LS4 mogelijk door verbreekcontactfunctie
 -LS4/A niet mogelijk
 -LS5 niet mogelijk
 Schakeling: serie- en parallelschakeling mogelijk.

Overige

Voeding: 24 VDC ±20 % (12 VDC op aanvraag)
 Opgenomen vermogen: ca. 0,5 VA
 Galvanische scheiding: elektrodencircuit / voeding / uitgang
 Behuizing EHE RVS 1.4571 of PTFE
 Behuizing EHW3 PP, (PVDF of PTFE op aanvraag)
 Elektroden EHE 1 elektrodestaaf uit RVS 1.4571, 8 mm Ø en de behuizing uit RVS 1.4571
 Detector elektroden EHW3 2 elektrodestaven uit RVS 1.4571, (Hastelloy, Monel of Tantalum op aanvraag)
 Montage standaard: laatste pagina lekkagesensoren
 Temperatuurbereik: -20...60 °C

Status uitgang

Schakel status relais	LS4	LS4/A	LS5
Geen voeding			
Droge detector			
Natte detector			
Draadbreuk		n.v.t.	n.v.t.

Type	Uitvoering met 2 meter kabel	Behuizing	Productgroep	Artikelnummer
EHE-LS4	4-draads, 4 x 0,5 mm ²	PP	3300	33684600
EHE-LS4/A	4-draads, 4 x 0,5 mm ²	PP	3300	aanvraag
EHE-LS5	5-draads, 5 x 0,5 mm ²	PP	3300	aanvraag
EHW3-LS4	4-draads, 2 x 0,5 mm ²	RVS 1.4571	3300	aanvraag
EHW3-LS4/A	4-draads, 3 x 0,5 mm ²	RVS 1.4571	3300	aanvraag
EHW3-LS5	5-draads, 4 x 0,5 mm ²	RVS 1.4571	3300	aanvraag

Andere kabel lengtes of uitvoeringen op aanvraag

JOLA Lekkagedetectie