

### OWE-KNI systeem NAMUR

Voor de alarmering van aanwezigheid van een elektrisch geleidende- of niet-geleidende vloeistof, veroorzaakt door bijvoorbeeld leidingbreuk. Hangsensoren zijn te gebruiken in ruimten die normaalgesproken droog zijn. Ze worden op de bodem in de ruimte gemonteerd. In de capacitieve hangensensoren OWE zijn vergulde printplaten, die een dubbele plaatcondensator vormen, geïntegreerd. De buitenste vergulde printplaten als schermelektrode en de dubbelzijdige vergulde (binnenste) printplaten als meetelektrode

dienen als capacitieve sensorelektroden. Zodra een elektrisch (niet-)geleidende vloeistof tussen beide elektroden komt, verandert de diëlektrische constante, waardoor de lekkagesensor aanspreekt en er alarm volgt.

- Geen versterkerrelais nodig
- Voor (niet-)geleidende vloeistoffen

### Technische data

Uitvoering ..... analyse-elektronica als initiator voor NAMUR-stroomkring  
 -KNI ..... ruststroomprincipe, verbreekcontact  
 -KNI/A ..... arbeidsstroomprincipe, maakcontact

Uitgang ..... begrensd stroomsignaal in verzorgingsstroomkring

Stroomopname bij:

Draadbreuk

-KNI .....  $I < 0,2 \text{ mA}$

-KNI/A .....  $I < 0,2 \text{ mA}$

Sensor geopend

-KNI .....  $I \geq 3 \text{ mA}$

-KNI/A .....  $I \leq 1 \text{ mA}$

Sensor niet geopend

-KNI .....  $I \leq 1 \text{ mA}$

-KNI/A .....  $I \geq 3 \text{ mA}$

Kortsluiting of verpoling

-KNI .....  $I > 6 \text{ mA}$

-KNI/A .....  $I > 6 \text{ mA}$

Overig

Aansluitspanning ..... 7...12 VDC met inwendige weerstand 500...1200  $\Omega$   
 Voorkeur volgens NAMUR 8,2VDC met binnenweerstand 1k $\Omega$

Behuizing ..... PP en giethars

Sensorelektroden ..... 2 vergulde printplaten van buiten en een dubbelzijdige vergulde printplaat van binnen werken als capacitieve sensorelektroden

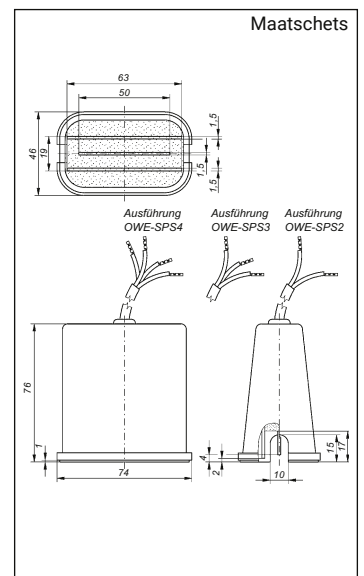
Min. diëlektrische constante: ..... 1,8

Galvanische scheiding ..... sensorstroomkring, verzorgingsstroomkring en uitgangsstroomkring

Schakeling ..... serie- of parallelschakeling niet mogelijk

Montage standaard: ..... laatste pagina lekkagesensoren

Temperatuurbereik ..... -20...60 °C



JOLA Lekkagedetectie

Type	Uitvoering	Kabellengte	Productgroep	Artikelnummer
OWE-KNI	2-draads, 2 x 0,75 mm <sup>2</sup>	5 meter	3300	33683780
OWE-KNI/A	2-draads, 2 x 0,75 mm <sup>2</sup>	5 meter	3300	aanvraag
Andere kabellengtes op aanvraag				