

LEKKAGEDTECTIE, GELEIDENDE VLOEISTOFFEN

Conductieve plaalectrode WDX-KNI NAMUR



WDX-KNI.. systeem NAMUR

Conductieve plaalectroden WDX-KNI met NAMUR principe.

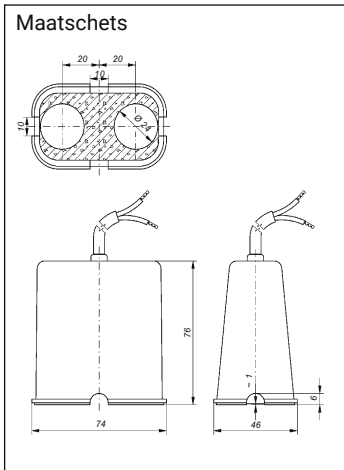
Voor de alarmering van aanwezigheid van een elektrisch geleidende vloeistof, veroorzaakt door bijvoorbeeld leidingbreuk.

Plaalectroden zijn te gebruiken in ruimten die normaalgesproken droog zijn. Ze worden op de bodem in de ruimte gemonteerd, met de sensorzijde naar onder en de typeaanduiding naar boven.

In de plaalectrode WDX zijn twee enkele elektroden in de vorm van twee elektrodeplaten geïnte-

greerd: 1 stuur-elektrode en 1 massa-elektrode. Zodra een elektrisch geleidende vloeistof een leidende verbinding tussen beide elektrodeplaten tot stand brengt, verandert de schakeltoestand van de lekkagedetector en volgt er alarm.

- Werkt met NAMUR versterkerrelais of PLC NAMUR ingang
- Voor geleidende vloeistoffen



Technische data

Uitvoering:.....detector met NAMUR principe

-KNI:ruststroom principe

-KNI/A:arbeidsstroom principe

Uitgang:.....2-draads stroomsignaal

Stroomopname bij:	KNI	KNI/A
Draadbreuk	$I < 0,2 \text{ mA}$	$I < 0,2 \text{ mA}$
Droge detector	$I \geq 3 \text{ mA}$	$I \geq 1 \text{ mA}$
Natte detector	$I \geq 1 \text{ mA}$	$I \geq 3 \text{ mA}$
Kortsluiting of ompolen	$I \geq 6 \text{ mA}$	$I \geq 6 \text{ mA}$

Voeding:.....7...12 VDC met een impedantie van 500...1200 Ω

bij voorkeur volgens NAMUR 8,2 VDC met een impedantie van 1 k Ω

Behuizing:PP en giethars

Elektroden:.....2 platen uit RVS 1.4571, 24 mm \emptyset

Galvanische scheiding:.....elektrodencircuit / 2-draadssysteem

Montage standaard:.....laatste pagina lekkagesensoren

Temperatuurbereik:.....-20...60 $^{\circ}\text{C}$

JOLA Lekkagedetectie

Type	Uitvoering	Kabellengte	Productgroep	Artikelnummer
WDX-KNI	2-draads, 2 x 0,75 mm ²	2 meter	3300	33675700
WDX-KNI/A	2-draads, 2 x 0,75 mm ²	2 meter	3300	aanvraag
Andere kabellengtes op aanvraag				aanvraag