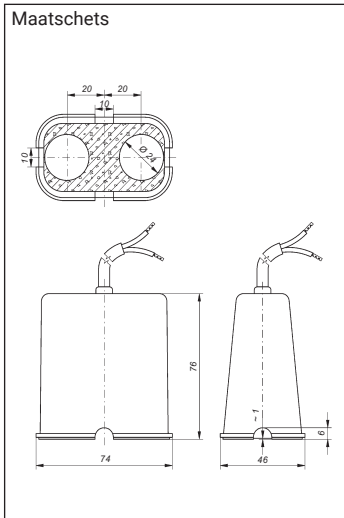


# LEKKAGEDETECTIE, GELEIDENDE VLOEISTOFFEN

## Conductieve plaalectrode WDX-LS



JOLA Lekkagedetectie

### WDX-LS.. systeem liqui-switch

Conductieve plaalectroden WDX-LS.. ..” in 4- en 5-draads relaiscontact systeem.  
 Voor de alarmering van aanwezigheid van een elektrisch geleidende vloeistof, veroorzaakt door bijvoorbeeld leidingbreuk.  
 Plaalectroden zijn bijvoorbeeld geschikt voor gebruik op droge vloeren, tussenvloeren en dergelijke.  
 In de plaalectrode WDX zijn twee enkele elektroden in de vorm van twee elektrodeplaten geïntegreerd: 1 stuur elektrode en 1 massa-elektrode. Zodra een elektrisch geleidende vloeistof

(bijvoorbeeld water, zuren, enz.) een geleiding tussen beide elektrodeplaten tot stand brengt, verandert de uitgang van de lekkagedetector in een "alarmstatus".

- Geen versterkerrelais nodig
- Voor geleidende vloeistoffen
- Ook alarm bij spanningsuitval en draadbreuk

### Technische data

Uitvoering ruststroom, verkrijgbaar in 4- en 5-draadssysteem

#### Uitgang

- LS4 .....potentiaalvrij verbreekcontact
- LS4/A .....potentiaalvrij maakcontact
- LS5 .....potentiaalvrij wisselcontact
- Contact belasting: .....5..24 V AC/DC, 1 mA ...3 (1) A AC/DC

#### Draadbreukbewaking

- LS4 .....mogelijk door verbreekcontact functie
- LS4/A .....niet mogelijk
- LS5 .....niet mogelijk
- Schakeling: .....serie- en parallelschakeling mogelijk.

#### Overige

- Voeding: .....24 VDC ±20% (12 VDC op aanvraag)
- Opgenomen vermogen: .....ca. 0,5 VA
- Galvanische scheiding: .....elektrodencircuit / voeding / uitgang
- Behuizing: .....PP en giethars
- Detector elektroden: .....2 platen uit RVS 1.4571, 24mm Ø
- Montage standaard: .....laatste pagina lekkagesensoren
- Temperatuurbereik: .....-20...60 °C

#### Status uitgang

Schakel status relais	LS4	LS4/A	LS5
Geen voeding			
Droge detector			
Natte detector			
Draadbreuk		n.v.t.	n.v.t.

Type	Uitvoering met 2 meter kabel	Materiaal	Productgroep	Artikelnummer
WDX-LS4	4-draads, 4 x 0,5 mm <sup>2</sup>	PP	3300	aanvraag
WDX-LS4/A	4-draads, 4 x 0,5 mm <sup>2</sup>	PP	3300	aanvraag
WDX-LS5	5-draads, 5 x 0,5 mm <sup>2</sup>	PP	3300	aanvraag
Standaard		RVS 1.4571	3300	33675277

Andere kabellengtes of uitvoeringen op aanvraag