

WDX-SPS systeem Leckwatcher

Conductieve plaalectroden WDX-SPS in 2-, 3- en 4-draadssysteem. Voor de alarmering van aanwezigheid van een elektrisch geleidende vloeistof, veroorzaakt door bijvoorbeeld leidingbreuk. Plaalectroden zijn bijvoorbeeld geschikt voor gebruik op droge vloeren, tussenvloeren en dergelijke.

In de plaalectrode WDX zijn twee enkele elektroden in de vorm van twee elektrodeplaten geïntegreerd: 1 stuur elektrode en 1 massa-elek-

trode. Zodra een elektrisch geleidende vloeistof (bijvoorbeeld water, zuren, enz.) een geleiding tussen beide elektrodeplaten tot stand brengt, verandert de uitgang van de lekkagedetector in een "alarmstatus".

- Geen versterkerrelais nodig
- Voor geleidende vloeistoffen
- Ook alarm bij spanningsuitval en draadbreuk



Technische data

Uitvoering ruststroom, verkrijgbaar in 2-, 3- en 4-draadssysteem

Uitgang

- SPS2:.....stroomsterkte is indicatie voor detector status, rust = >2 mA, alarm = <0,7 mA
- SPS3:.....pnp-transistor uitgang, geschikt voor ingang met impedantie van 2...7,5 kΩ
- SPS4:.....potentiaalvrij reedcontact (verbreek) met 62 Ω beveiligingsweerstand

Kortsluitbeveiliging

- SPS2:.....aanwezig, I_k < 30 mA
- SPS3:.....op transistoruitgang, I_k < 30 mA
- SPS4kortstondig, door geïntegreerde beveiligingsweerstand 62 Ω

Galvanische scheiding

- SPS2:.....elektrodencircuit / 2-draadssysteem
- SPS3:.....elektrodencircuit / voeding resp. uitgang
- SPS4:.....elektrodencircuit / voeding / uitgang

Schakeling

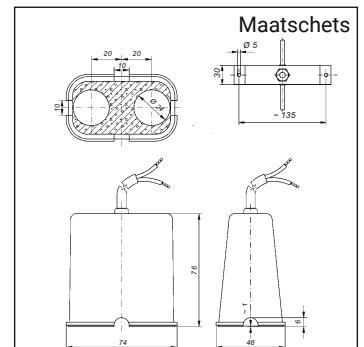
- SPS2:.....serie- of parallelschakeling niet mogelijk
- SPS3:.....serie- of parallelschakeling niet mogelijk
- SPS4:.....serie- of parallelschakeling mogelijk

Voeding

- SPS2:.....24 VDC ±20% over een belasting van 2...7,5 kΩ
- SPS3:.....12...30 V AC/DC
- SPS4:.....12...30 V AC/DC

Overige

- Opgenomen vermogen:.....max. 0,5 W
- Behuizing:.....PP en giethars
- Elektroden:.....2 platen uit RVS 1.4571, 24 mm Ø
- Montage standaard:.....laatste pagina lekkagesensoren
- Temperatuurbereik:.....-20...60 °C



Type	Uitvoering met 2 meter kabel	Materiaal	Artikelnummer	Productgroep
WDX-SPS2	2-draads, 2 x 0,75 mm ²	PP	aanvraag	3300
WDX-SPS3	3-draads, 3 x 0,75 mm ²	PP	33675275	3300
WDX-SPS4	4-draads, 4 x 0,5 mm ²	PP	33675276	3300
Standaard WDX		RVS 1.4571	33675277	3300
Andere kabel lengtes of uitvoeringen op aanvraag				