

SSP-accessoires, doorvoeringen en fixeergewichten

Voor het correct aansluiten kunt u het beste de doorvoerwartels van Jola toepassen. Om de vlotter op een specifieke hoogte te laten functioneren zijn de fixeergewichten te gebruiken.

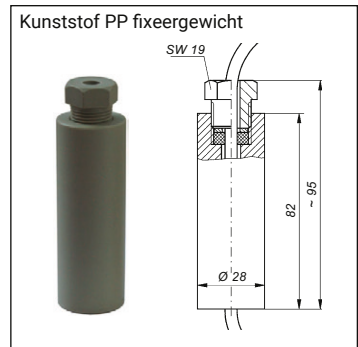
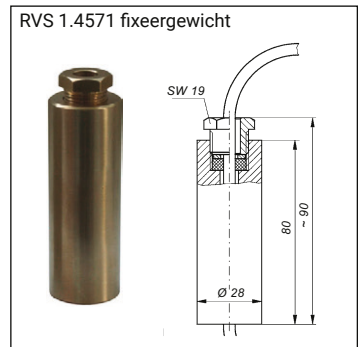
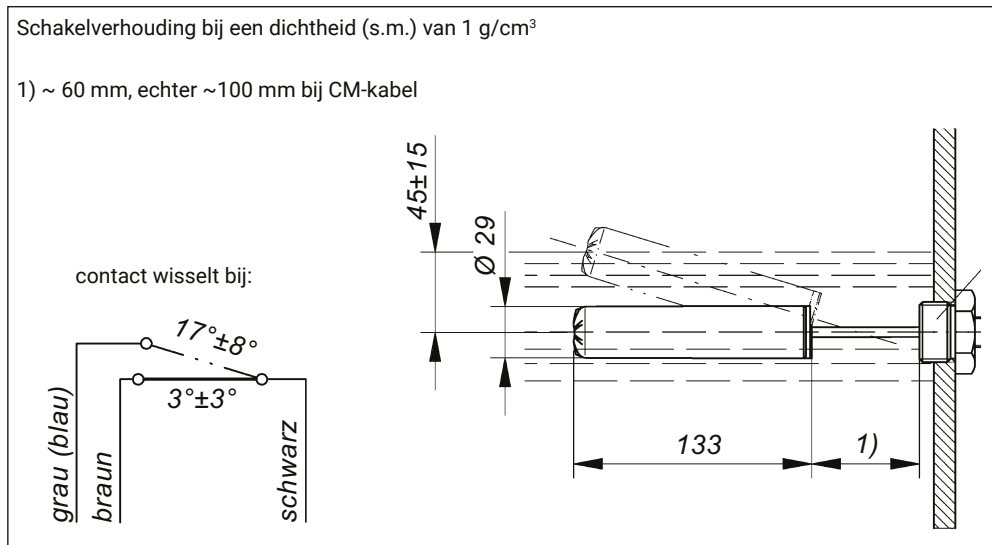
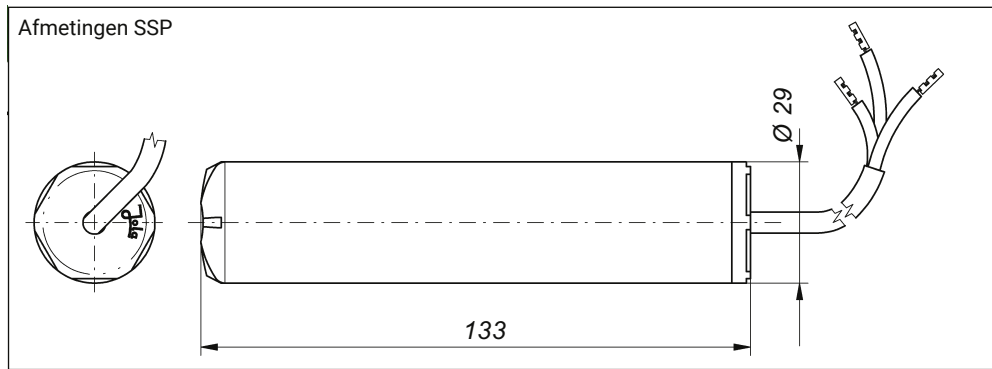
Hiermee creëert u een zeker schakelpunt.

Technische data doorvoerwartel

Vlotters uitsluitend van binnenuit in te bouwen
 Doorvoerwartels:..... G 3/8" en 1/2"
 Inbouw: van binnen- en van buitenuit
 Doorvoerwartels:..... G 1"
 Materiaal:..... messing, PP of RVS 1.4571

Technische data fixeergewicht

Materiaal:..... PP of RVS 1.4571



JOLA Vlotterschakelaars

Type	Materiaal	Grootte	Productgroep	Artikelnummer
Doorvoerwartel	PP	G1	3301	33615500
Doorvoerwartel	Messing	G1	3301	33615100
Doorvoerwartel	RVS 1.4571	G1	3301	33615800
Fixeergewicht	PP		3301	33635720
Fixeergewicht	Messing		3301	33635700
Fixeergewicht	RVS 1.4571		3301	33635710

Andere groottes op aanvraag