

SI/SSX accessoires, doorvoeringen en fixeergewichten

Voor het correct aansluiten kunt u het beste de doorvoerwartels van Jola toepassen. Om de vlotter op een specifieke hoogte te laten

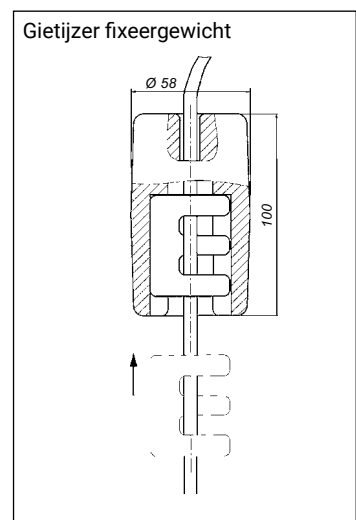
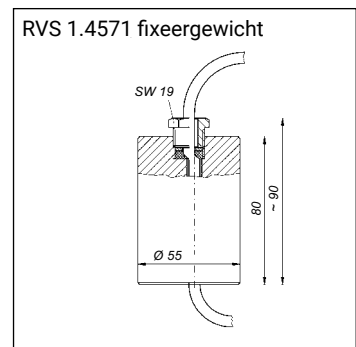
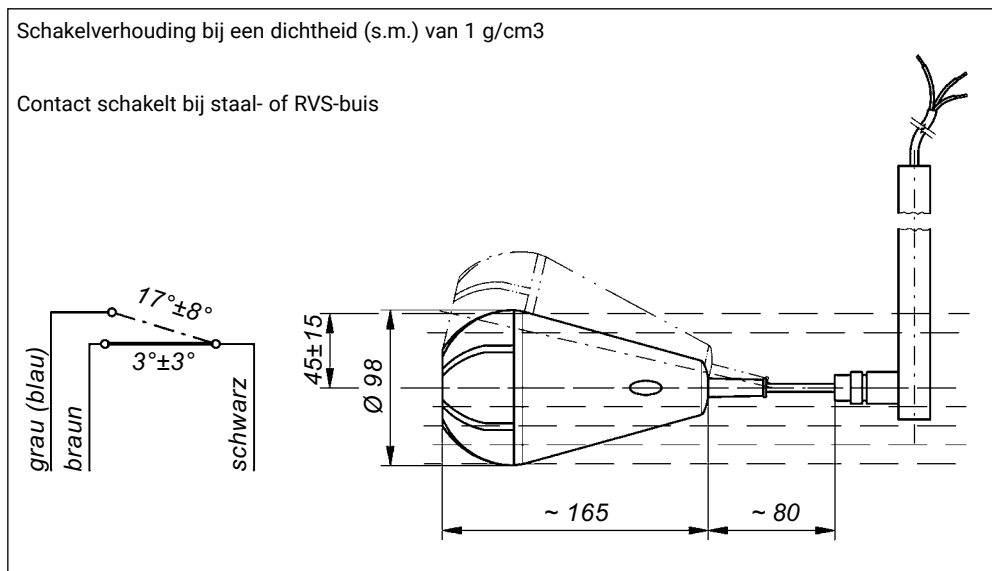
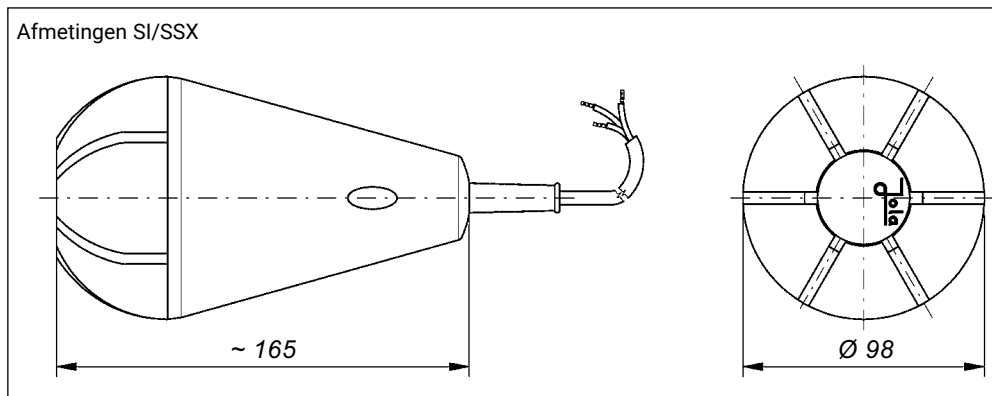
functioneren kunt u de uitvoering kiezen met een intern- of extern fixeergewicht.

Technische data doorvoerwartel

Vlotters uitsluitend van binnenuit in te bouwen
Doorvoerwartels:..... G1"
Materiaal:..... PP of RVS 1.4571

Technische data extern fixeergewicht

Materiaal:..... gietijzer of RVS 1.4571



Type	Materiaal	Grootte	Productgroep	Artikelnummer
Doorvoerwartel	PP	G1	3301	33615500
Doorvoerwartel	RVS 1.4571	G1	3301	33615800
Fixeergewicht	RVS 1.4571		3301	aanvraag
Fixeergewicht	gietijzer		3301	33635215

Andere uitvoeringen op aanvraag

JOLA Vlotterschakelaars