

BMT-DI4-IP65

Het BACnet MS/TP-moduul in IP65 behuizing met 4 digitale ingangen is voor decentrale schakelhandelingen ontwikkeld. Geschikt voor het inlezen van schakeltoestanden, bijvoorbeeld van elektrische eindschakelaars aan luchtkleppen of hulpcontacten van magneetschakelaars. De ingangen

kunnen zowel met potentiaalvrije contacten als met spanningsingangen worden verzorgd. Middels een BACnet client kunnen de ingangen door standaard objecten worden afgevraagd. De adressering van de modules en de instelling van de baudrate gaat met adresschakelaars (x1/x10).

Technische specificatie

Ingang	4 x digitaal
Ingang / spanning	30 V AC/DC
Ingang / hoog	> 7 V AC/DC
Protocol	BACnet MS/TP
Beschikbare adressen	00 tot F9
Bus	RS-485 (tweedraadsbus)
Overdrachtssnelheid	9600 - 115200 Bd
Aansluitspanning:	24 VA C/DC ± 10 % (SELV)
Stroomopname	64 mA (AC) / 35 mA (DC)
Inschakelduur relatief	100 %
LEDs	groen bedrijf / bus; rood storing; geel status ingang
Afmetingen B x H x D	160 x 40,7 x 120 mm
Gewicht	350 g
Aansluiting	≤ 2,5 mm ² (klemveer)
Bedrijfstemperatuur	-5...55 °C
Opslagtemperatuur	-20...70 °C
Beschermingsgraad	behuizing IP65 / klemmen IP20

Ingangen	Uitgangen	Handbediening	Kleur	Productgroep	Artikelnummer
4 x digitaal	-	-	grijs	3503	1108841319IP

BMT-SI4

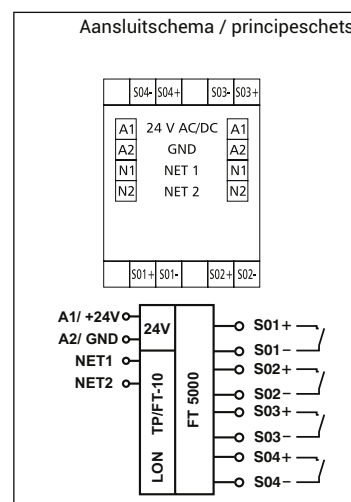
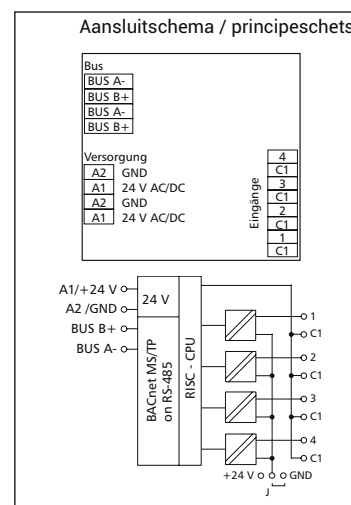
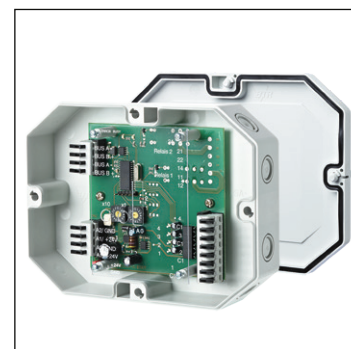
Het BACnet MS/TP-moduul met 4 S0-ingangen volgens DIN EN 62053-31 klasse A is ontwikkeld voor decentrale impulstellingen. Geschikt voor het tellen van S0-telimpulsen. Hierdoor is deze moduul zeer goed toepasbaar in een energiecontrolling-systeem. Bij spanningsuitval blijven de

data behouden. Middels een BACnet client kunnen de ingangen door standaard objecten worden afgevraagd. De adressering van de modules en de instelling van de baudrate gaat met adresschakelaars (x1/x10). Montage op DIN-rail.

Technische specificatie

Ingangen	4 x S0 klasse A
Ingang / volgens norm	DIN EN62053-31
Protocol	BACnet MS/TP
Beschikbare adressen	00 tot F9
Bus	RS-485 (tweedraadsbus)
Overdrachtssnelheid	9600 - 115200 Bd (fabrieksinstelling 9600Bd)
Aansluitspanning:	24 V AC/DC ± 10 % (SELV)
Stroomopname	170 mA (AC) / 65 mA (DC)
Inschakelduur relatief	100 %
LEDs	groen bedrijf / bus; rood storing; geel status ingang
Afmetingen B x H x D	35 x 69,3 x 60 mm
Gewicht	83 g
Voeding en bus	1,5 mm ² (aansluitklemmen en doorverbindingsstekker als accessoires in de verpakking)
Aansluiting voeding en bus	≤ 1,5 mm ² (aansluitklemmen en doorverbindingsstekker als accessoires in de verpakking)
Aansluiting module	≤ 2,5 mm ² schroefklemmen of klemveer
Bedrijfstemperatuur	-5...55 °C
Opslagtemperatuur	-20...70 °C
Beschermingsgraad	behuizing IP40 / klemmen IP20

Ingangen	Uitgangen	Aansluiting	Kleur	Productgroep	Artikelnummer
10 x S0-impuls	-	schroef	grijs	3503	11088913
10 x S0-impuls	-	klemveer	grijs	3503	1108891370



METZ C|Logline
I/O componenten