

**BMT-DIO4/2-IP-230 V**

Het BACnet MS/TP-moduul met 4 digitale ingangen en 2 relaisuitgangen is voor decentrale schakelhandelingen ontwikkeld. Geschikt om bijvoorbeeld in een ruimte de lichtschakelaar en een raamcontact op te nemen en twee lichtrijen te schakelen, of als jaloeziesturing. De sturing van 2 motor aangedreven brandkleppen is eveneens mogelijk net als vele andere toepassingen. Bij sterke inductieve belasting bevelen wij aan de

relaisuitgang van een RC-kring te voorzien. De ingangen kunnen als contact- en spanning-ingang worden gebruikt. Met behulp van een BACnet client kunnen de ingangen en uitgangen door standaard objecten worden geschakeld en afgevraagd. De adressering van de modules en de instelling van de baudrate gaat met twee schakelaars.

**Technische specificatie**

Ingangen ..... 4 x digitaal (contact)  
 Uitgangen ..... 2 wisselcontacten (DPDT) voorzien van handbediening  
 Uitgang / schakelspanning ..... 250 VAC  
 Uitgang / continu stroom VDE ..... 10 A (UL 8 A) / uitgang  
 Uitgang / inschakelstroom ..... 80 A, korter dan 20 ms  
 Protocol ..... BACnet MS/TP  
 Beschikbare adressen ..... 00 tot F9  
 RS-485 ..... (tweedraadsbus)  
 Overdrachtssnelheid ..... 9600 - 115200 Bd  
 Aansluitspanning ..... 230 VAC ± 10 %  
 Stroomopname ..... 200 mA (AC) / 12 mA (DC)  
 Inschakelduur relatief ..... 100 %  
 LEDs ..... groen bedrijf / bus; rood storing; geel status ingang  
 Afmetingen B x H x D ..... 159 x 41,5 x 120 mm  
 Gewicht ..... 350 g  
 Aansluiting ..... ≤ 2,5 mm2 (klemveer)  
 Bedrijfstemperatuur ..... -5...55 °C  
 Opslagtemperatuur ..... -20...70 °C  
 Beschermingsgraad ..... behuizing IP65 / klemmen IP20

Ingangen	Uitgangen	Handbediening	Kleur	Productgroep	Artikelnummer
4 x digitaal	2 x wissel	-	grijs	3503	11088305261P

**BMT-TP**

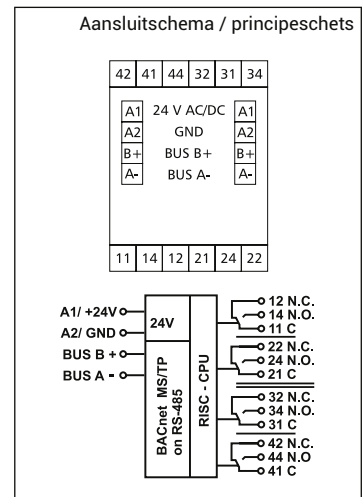
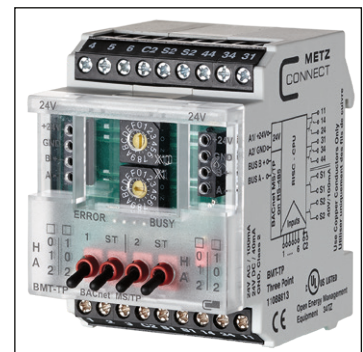
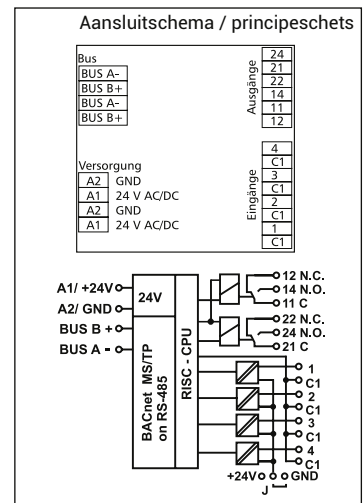
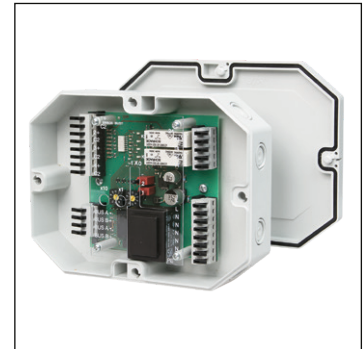
Het BACnet MS/TP-driepuntsmoduul met 6 digitale ingangen, 2 tweetraps relaisuitgangen en 2 digitale uitgangen is geschikt voor het meertraps schakelen van elektrische componenten, bijvoorbeeld motoren en jaloezieën. Bij sterke inductieve belasting adviseren wij de relaiscontacten te voorzien van de noodzakelijke bescherming, zoals een RC-kring. De relais zijn uitgevoerd met een handbediening waarmee deze

manueel geschakeld kunnen worden. De ingangsklemmen 1-6 worden met de klem C2 tweepolig met potentiaalvrije contacten aangesloten. Middels een BACnet client kunnen de uitgangen door standaard objecten worden geschakeld. De adressering van de modules en de instelling van de baudrate gaat met adressschakelaars (x1/x10) op het front. Montage op DIN-rail.

**Technische specificatie**

Ingangen ..... 6 x digitaal (contact)  
 Ingang / spanning ..... 30 VDC  
 Ingangen / schakelhysterese: ..... 4,5 VDC  
 Uitgang / relais ..... 2 x tweetraps  
 Uitgang / schakelspanning ..... 250 VAC  
 Uitgang / continu stroom ..... 6 A / uitgang  
 Uitgang / digitaal ..... 2 x maak (DPST-NO) (PhotoMOS)  
 Uitgang / schakelspanning ..... 40 V AC / DC  
 Uitgang / continu stroom ..... 100 mA  
 Protocol ..... BACnet MS/TP  
 Beschikbare adressen ..... 00 tot F9  
 Bus ..... RS-485 (tweedraadsbus)  
 Overdrachtssnelheid ..... 9600 - 115200 Bd  
 Aansluitspanning ..... 24 V AC/DC ± 10 % (SELV)  
 Stroomopname ..... 100 mA (AC) / 40 mA (DC)  
 Inschakelduur relatief ..... 100%  
 LEDs ..... groen bedrijf / bus; rood storing; geel status ingang  
 Afmetingen B x H x D ..... 35 x 69,3 x 60 mm  
 Gewicht ..... 125 g  
 Bedrijfstemperatuur ..... -5...55 °C  
 Opslagtemperatuur ..... -20...70 °C  
 Beschermingsgraad ..... behuizing IP40 / klemmen IP20

Ingangen	Uitgangen relais	Uitgang digitaal	Handbediening	Kleur	Aansluiting	Productgr	Artikelnr
6 x digitaal	2 x relais, 2 traps	2 x maak NO (PhotoMOS)	ja	grijs	schroef	3503	11088813
6 x digitaal	2 x relais, 2 traps	2 x maak NO (PhotoMOS)	ja	grijs	klemveer	3503	1108881370



METZ CILogline  
I/O componenten