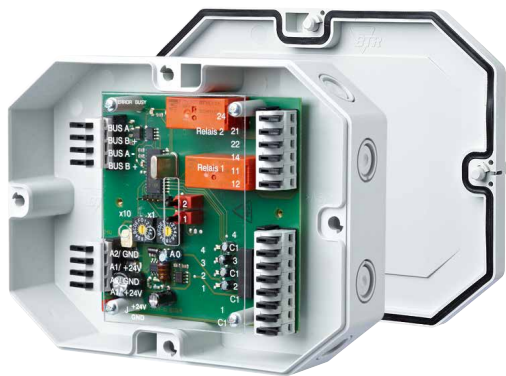


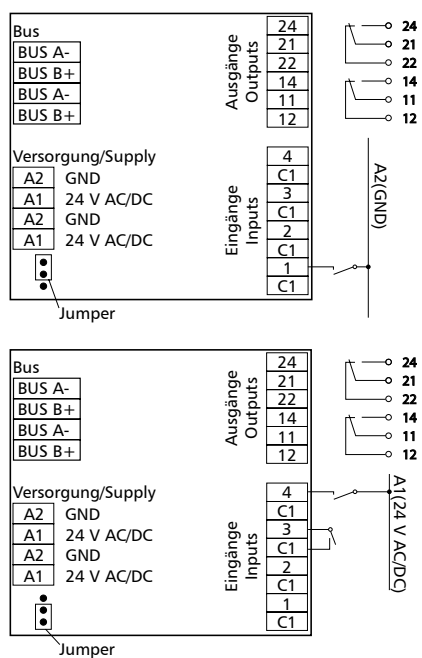
BMT-DIO4/2-IP
1108831326IP

- de Montagehinweis für den Installateur
- en Mounting note for the installer
- fr Notice d'installation pour l'installateur

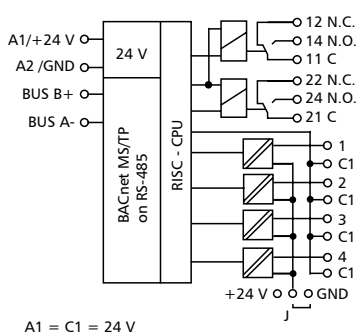


- de Nur Kupferleiter verwenden
- en Use copper conductors only
- fr Utiliser uniquement des fils de cuivre

C1| Anschlussbild
Connection diagram
Raccordements



C2| Prinzipbild
Principle diagram
Schéma de principe



de **DEUTSCH**

A| Sicherheitshinweise

GEFAHR

Gefahr bedeutet, dass bei Nichtbeachtung Lebensgefahr besteht, schwere Körperverletzungen oder erhebliche Sachschäden auftreten können.

WARNUNG

Für die Montage, Inbetriebnahme und den Einsatz des Geräts sind die jeweils länderspezifisch gültigen Arbeitsschutz-, Unfallverhütungs- und Sicherheitsbestimmungen einzuhalten und folgendes zu beachten:

- Facharbeiter oder Installateure werden darauf hingewiesen, dass sie sich vor der Installation oder Wartung der Geräte vorschriftsmäßig entladen müssen.
- Montage-, Wartungs- und Installationsarbeiten an den Geräten dürfen grundsätzlich nur durch qualifiziertes Fachpersonal durchgeführt werden.
- Qualifiziertes Fachpersonal im Sinne dieser Anleitung sind Personen, die mit den beschriebenen Geräten vertraut sind und über eine ihrer Tätigkeit entsprechenden Qualifikation verfügen.

B| Beschreibung

Das BACnet MS/TP Modul im IP65-Gehäuse mit 4 digitalen Eingängen und 2 Relaisausgängen mit Handbedienebene wurde für dezentrale Schaltaufgaben entwickelt. Geeignet um z. B. in einem Raum Lichtschalter und Fensterkontakte aufzunehmen und zwei Lichtbänder zu schalten oder als Jalousiesteuerung. Ebenfalls können 2 motorbetriebene Brandschutzklappen gesteuert werden. Bei starken induktiven Lasten sind die Relaiskontakte zusätzlich mit einem RC-Glied zu schützen. Die Eingänge können als Kontakt- bzw. als Spannungseingänge betrieben werden. Über einen BACnet-Client können die Eingänge und Ausgänge über Standard Objekte geschaltet und abgefragt werden. Die Einstellung der Moduladresse und der Bitrate erfolgt über zwei Schalter.

C| Technische Daten

Protokoll	BACnet MS/TP
Adressbereich	00 bis F9
Busschnittstelle	RS485 (Zweidrahtbus)
Übertragungsrate	9600 bis 115200 Bit/s
Betriebsspannung	24 V AC/DC ± 10 % (SELV)
Stromaufnahme	200 mA (AC) / 75 mA (DC)
Einschaltdauer relativ	100 %
Eingänge	4 x digital
Eingang / Spannung	0 – 24 V AC/DC
Eingang / Highsignal	größer 7 V AC/DC
Ausgang / Kontakte	2 x Wechsler (DPDT)
Ausgang / Schaltspannung	250 V AC
Ausgang / Dauerstrom (UL)	8 A / Ausgang
Ausgang / Dauerstrom (VDE)	10 A / Ausgang
Ausgang / Einschaltstrom	80 A, kleiner 20 ms
Anzeige	LED grün, rot, gelb
Abmessungen B x H x T	160 x 40,7 x 120 mm
Gewicht	350 g
Betriebstemperaturbereich	-5 °C bis +55 °C
Lagertemperaturbereich	-20 °C bis +70 °C
Schutzart Gehäuse / Klemmen	IP65 / IP20

Beschreibung	LED Anzeige
vorhandene Betriebsspannung	Grüne LED
Empfangen eines gültigen Kommandos vom Master	Grüne LED erlischt kurz
eingestellte Adresse „0“	Rote LED
Kommunikationsfehler, CRC-ERROR	Rote LED
Kommunikationsfehler, Framing-ERROR	Rote LED
unvollständige Frames	Rote LED
Nicht empfangenes Kommando (bei Ausgangsmodulen)	Rote LED
Eingang/ Ausgang aktiv	Gelbe LED

HINWEIS

Zusätzliche Informationen und Dokumentationen stehen zum Download unter www.metz-connect.com bereit.

en **ENGLISH**

A| Safety instructions

DANGER

Danger means that non-observance may cause risk of life, grievous bodily harm or heavy material damage.

WARNING

Follow the applicable country-specific safety at work rules, the regulations for the prevention of accidents and safety regulations when mounting, bringing into service and using the device and observe the following:

- Technicians and/or installers are informed that they have to electrically discharge themselves as prescribed before installation or maintenance of the devices.
- Only qualified personnel is allowed to do mounting, maintenance and installation work on the devices.
- Qualified personnel in the sense of these instructions are persons who are well versed in the use and installation of such devices and who possess the necessary qualification for their job.

B| Description

The BACnet MS/TP module in IP65 housing with 4 digital inputs and 2 relay outputs with manual control was developed for decentralized switching tasks. It is suitable for accommodating, for example, light switches and window contacts in a room, switching two light strips or controlling louvers. It can also be used to control 2 motorized fire dampers. With strong inductive loads, we recommend protecting the relay contacts additionally with an RC element. The inputs can be used as contact or voltage inputs. The inputs and outputs can be switched and scanned by means of standard objects via a BACnet client. The module address and the baud rate are set by means of two address switches.

C| Technical Data

Protocol	BACnet MS/TP
Addressing range	00 to F9
Bus interface	RS485 (two-wire bus)
Transmission rate	9600 to 115200 baud
Operating voltage	24 V AC/DC ± 10 % (SELV)
Current consumption	200 mA (AC) / 75 mA (DC)
Relative duty cycle	100 %
Inputs	4 x digital
Input / voltage	0 – 24 V AC/DC
Input / high signal	more than 7 V AC/DC
Output / contacts (DPDT)	2 changeover contacts
Output / switching voltage	250 V AC
Output / continuous current (UL)	8 A / output
Output / continuous current (VDE)	10 A / output
Output / switch-on current	80 A (less than 20 ms)
Display	Green, red and yellow LED
Dimensions (W x H x D)	160 x 40,7 x 120 mm
Weight	350 g
Operating temperature range	-5 °C to +55 °C
Storage temperature range	-20 °C to +70 °C
Ingress protection for housing / terminal block	IP65 / IP20

Description	LED display
Operating voltage is present	Green LED
Reception of a valid command from the Master	Green LED turns off briefly
Address setting "0"	Red LED
Communication error, CRC ERROR	Red LED
Communication error, framing ERROR	Red LED
Uncomplete frames	Red LED
Not received command (for output modules)	Red LED
Input/ Output active	Yellow LED

NOTE

More detailed informations and documentations are available as download at www.metz-connect.com

fr **FRANÇAIS**

A| Avis de sécurité

DANGER

Danger signifie que de la non observation des consignes peut entraîner un risque mortel ou des dommages matériels importants.

AVERTISSEMENT

Pour le montage, la mise en service et l'utilisation de l'appareil il faut respecter les règlements en vigueur selon le pays concernant la protection au travail, la prévention des accidents et la sécurité et de respecter aussi les avis suivants :

- Des travailleurs qualifiés ou installateurs sont avertis qu'il est nécessaire de se décharger correctement de l'électricité avant d'installer ou d'entretenir l'appareil.
- Seul du personnel qualifié est autorisé à effectuer le montage et l'installation, voir paragraphe personnel qualifié.
- Du personnel qualifié au sens de ces instructions sont des personnes qui sont familiers avec les appareils décrits et dont les qualifications professionnelles sont en rapport avec leur travail.

B| Description

Le module BACnet MS/TP dans le boîtier IP65 avec 4 entrées numériques et 2 sorties de relais avec fonction de commande manuelle a été conçu pour les tâches de commutation décentralisées. Convient par ex. pour intégrer des commutateurs d'éclairage et des contacts de fenêtre et pour commuter deux lignes continues ou comme commande de persiennes dans une pièce. Il permet également de commander 2 clapets coupe-feu motorisés. En cas de charges inductives fortes, les contacts de relais doivent être protégés en plus par un circuit RC. Les entrées peuvent être utilisées comme entrées de contact ou de tension. Un client BACnet permet de commuter et d'interroger les entrées et les sorties via des objets standard. Le réglage de l'adresse du module et de la vitesse de transmission s'effectue par deux interrupteurs.

C| Données techniques

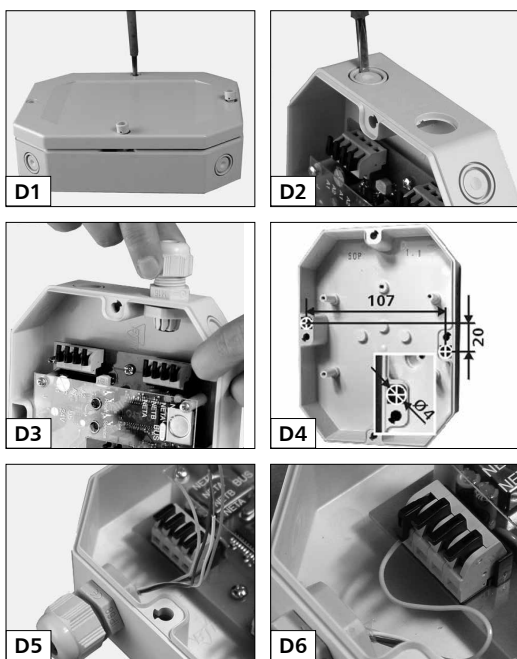
Protocole	BACnet MS/TP
Plage d'adresses	de 00 à F9
Interface bus	RS485 (bus à deux fils)
Vitesse de transmission	de 9 600 à 115 200 bd
Tension de service	24 V CA/CC ± 10 % (SELV)
Consommation électrique	200 mA (CA) / 75 mA (CC)
Taux de marche relatif	100 %
Entrées	4, numériques
Entrée / tension	0 – 24 V CA/CC
Entrée / signal haut	supérieur à 7 V CA/CC
Sortie / contacts (DPDT)	2, inverseurs (DPDT)
Sortie / tension de commutation	250 V CA
Sortie / courant continu (UL)	8 A / sortie
Sortie / courant continu (VDE)	10 A / sortie
Sortie / courant de démarrage	80 A, inférieur à 20 ms
Affichage	DEL verte, rouge, jaune
Dimensions L x H x P	160 x 40,7 x 120 mm
Poids	350 g
Plage des températures de service	de -5 °C à +55 °C
Plage des températures de stockage	de -20 °C à +70 °C
Indice de protection boîtier/ bornes	IP65 / IP20

Description	Affichage par DEL
Tension d'alimentation présente	DEL verte
Réception d'une commande valable du Maître (Master)	La DEL verte s'éteint brièvement
Adresse réglée « 0 »	DEL rouge
Erreur de communication, CRC ERROR	DEL rouge
Erreur de communication, Framing ERROR	DEL rouge
Trames (Frames) incomplets	DEL rouge
Commande non reçue (pour les modules de sortie)	DEL rouge
Entrée/ Sortie active	DEL jaune

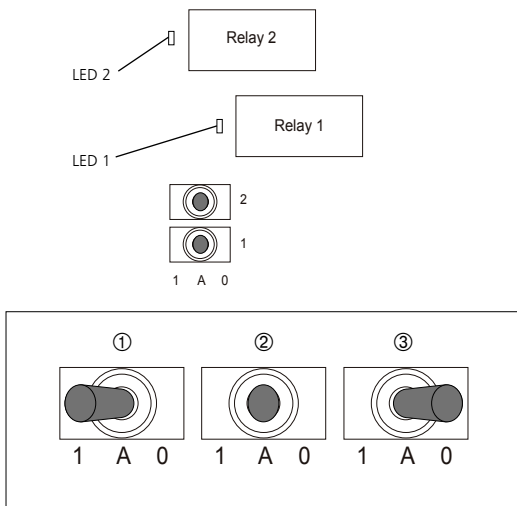
NOTICE

Informations et documentations supplémentaires sont disponibles pour téléchargement à www.metz-connect.com.

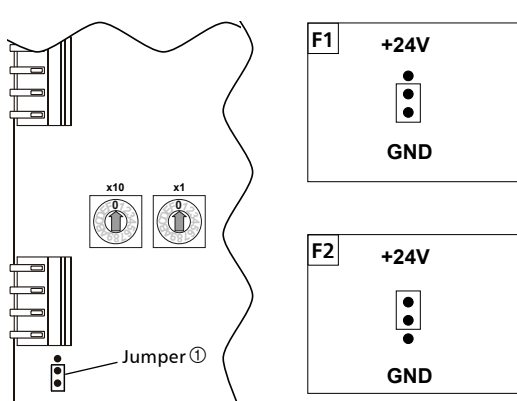
D|



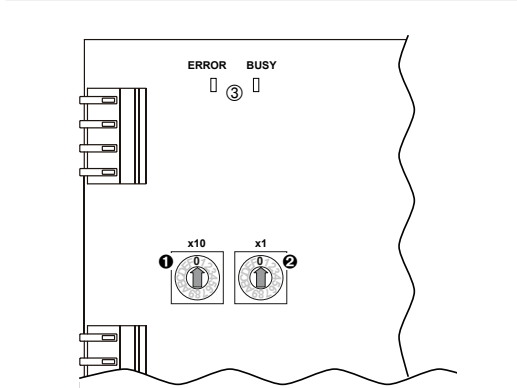
E|



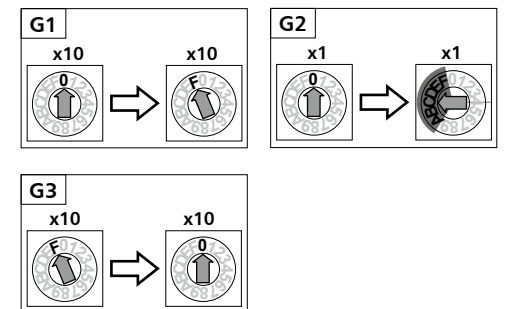
F|



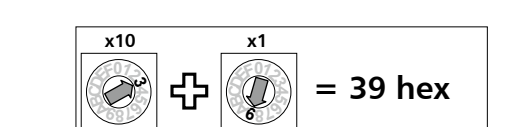
G|



Bitrate/Bit rate/débit binaire



H|



de DEUTSCH

D| Montage

- D1 Bajonetschrauben lösen, Gehäusedeckel abnehmen.
- D2 Kabelöffnung(en) ausbrechen (innerer Ring für M12-, äußerer für M16-Verschraubung).
- D3 Verschraubung einsetzen.
- D4 Bohrlöcher anzeichnen, bohren, Gehäuse mit 2 Schrauben auf ebenem, glatten Untergrund befestigen (Schraube 3,5 x ca. 30 mm).

Anschluss

GEFAHR

Lebensgefahr durch Stromschlag!
Vor Arbeiten an stromführenden Teilen elektrische Leitungen spannungsfrei schalten.

- D5 Kunststoffmantel des Kabels 7 - 8 cm entfernen, Kabel durch die Verschraubung ins Gehäuse führen, Verschraubung zudrehen.
 - D6 Adern 7 mm absolieren, (Litzenleiter mit Aderendhülse versehen), in Klemmkörper einführen und Hebel herunterdrücken.
- Geräteanschluss gemäß Anschlussbild C1+C2 (Seite 1).
 - Gehäusedeckel aufsetzen und verschließen.

E| Einstellung der Ausgänge

Für beide Ausgänge (1, 2) kann mit dem entsprechenden Kippschalter die Steuerung der Ausgänge eingestellt werden. Die LED zeigen den jeweiligen Schaltzustand der Ausgänge an. Ausgang aktiv = LED leuchtet
Ausgang inaktiv = LED leuchtet nicht

Beispiel ① Einstellung: Manuell (Stellung 1)
Der Ausgang ist aktiv (LED leuchtet). Befehle der Steuerung werden ignoriert.

Beispiel ② Einstellung: Automatik (Stellung A)
Das Relais erhält die Befehle von der Steuerung. Die LED leuchtet je nach Schaltzustand.

Beispiel ③ Einstellung: Manuell (Stellung 0)
Der Ausgang ist inaktiv (LED leuchtet nicht). Befehle der Steuerung werden ignoriert.

F| Einstellung der Eingänge

- Gerät spannungsfrei schalten.
 - Den Gehäusedeckel des Moduls entfernen.
- F1 Jumper ① auf Pins GND und 2 (Werkseinstellung)
Bei Verwendung von Schaltkontakten zwischen Eingang (1 bis 4) und Klemme C1 oder Schaltkontakten zwischen Eingang (1 bis 4) und A1.
- F2 Jumper ① auf Pins +24 V und 2
Bei Verwendung von Schaltkontakten zwischen Eingang (1 bis 4) und A2.
- Gehäusedeckel aufsetzen und verschließen.

G | Bitrate einstellen

Mit den Drehschaltern x10 (Ⓛ), x1 (Ⓜ) wird die Bitrate eingestellt.
Werkseinstellung: 9600 Bit/s
Zur Einstellung der Bitrate muss das Gerät in den Programmiermodus versetzt werden.

Hinweis:
Eine Verbindung zum Bus ist für den Programmiermodus nicht notwendig!

- Hierzu sind folgende Schritte durchführen.
- Versorgungsspannung des Gerätes einschalten.

Bitrate einstellen

- G1 Schalter x10 (Ⓛ) auf F drehen, Programmiermodus „Ein“ (LEDs BUSY und ERROR (Ⓜ) blinken abwechselnd)
- G2 Gewünschte Bitrate gemäß untenstehender Tabelle mit Drehschalter x1 (Ⓜ) einstellen.

x10	F	F	F	F	F	F
x1	A	B	C	D	E	F
Bit/s	9600	19200	38400	57600	76800	115200

Nach der Einstellung 1 Sekunde warten, der Wert wird übernommen.

- G3 Schalter x10 (Ⓛ) auf 0 drehen, Programmiermodus „Aus“ (Gerät wird neu initialisiert).

H| Moduladresse einstellen

Mit den Drehschaltern x10 (Ⓛ), x1 (Ⓜ) wird die Moduladresse eingestellt.
Adressbereich: 00 bis F9
Beispiel: x10 = 3 + x1 = 9, Moduladresse = 39 hex
Alle anderen Einstellungen = 0 = Broadcast

en ENGLISH

D| Mounting

- D1 Loosen the bayonet screws, remove the housing cover.
- D2 Break out the cable openings (inner ring for M12, outer ring for M16 cable gland).
- D3 Insert the cable gland.
- D4 Mark the drill holes, drill the holes and fix the housing with 2 screws on an even, smooth surface (screw 3.5 x approx. 30 mm).

Connection

DANGER

Risk of death by electric shock!
Switch off all electrical power supply before starting work on energized parts.

- D5 Remove the plastic sheath of the cable by approx. 2.8 to 3.2 in. (7 to 8 cm), insert the cable through the cable gland into the housing and tighten the cable gland.
 - D6 Strip the wires by 0.3 in. (7 mm), (put a wire end sleeve on stranded wires), insert them into the terminal body and press the lever down.
- Connect the module according to the connection diagram C1+C2 (page 1).
 - Put the housing cover on and close it.

E| Setting the outputs

The control of the outputs can be set for both outputs (1, 2) with the respective toggle switch. The LEDs indicate the respective switching state of the outputs.

Output active = LED is lighting
Output inactive = LED is not lighting

Example ① Setting: Manual mode (position 1)
The output is active (LED is lighting). Commands of the controller are ignored.

Example ② Setting: Automatic mode (position A)
The relay receives the commands from the controller. The LED is lighting depending on the switching state.

Example ③ Setting: Manual mode (position 0)
The output is inactive (LED is not lighting). Commands of the controller are ignored.

F| Setting the inputs

- Disconnect the device from power supply.
 - Remove the housing cover of the module.
- F1 Jumper ① on pins GND and 2 (Factory setting)
When switching contacts are used between an input (1 to 4) and contact C1 or between an input (1 to 4) and A1.
- F2 Jumper ① on pins +24 V and 2
When switching contacts are used between an input (1 to 4) and A2.
- Remount the housing cover of the module.

G | Bit rate setting

Bit rate is set with the rotary switches x10 (Ⓛ), x1 (Ⓜ).
Factory setting: 9600 Bit/s
The device has to be switched to the programming mode for bit rate setting.

Note:
A connection to the bus is not necessary for the programming mode!

- The following steps are necessary:
- Switch on the supply voltage of the device.

Bit rate setting

- G1 Turn switch x10 (Ⓛ) to F, programming mode "ON" (BUSY and ERROR LEDs (Ⓜ) flash alternately).
- G2 Set the desired bit rate with rotary switch x1 (Ⓜ) as per the chart below.

x10	F	F	F	F	F	F
x1	A	B	C	D	E	F
Bit/s	9600	19200	38400	57600	76800	115200

Wait 1 second after setting, the value is stored.

- G3 Turn switch x10 (Ⓛ) to 0, programming mode "OFF" (device is reinitialized).

H| Setting of the module address

The module address is set with the rotary switches x10 (Ⓛ) and x1 (Ⓜ).
Address range: 00 to F9
Example: x10 = 3 + x1 = 9, module address = 39 hex
All other settings = 0 = Broadcast

fr FRANÇAIS

D| Montage

- D1 Déserrer les vis à baïonnette, enlever le couvercle du boîtier.
- D2 Défoncer les entrées de câble (l'anneau intérieur pour presse-étoupe M12, l'anneau extérieur pour M16).
- D3 Insérer le presse-étoupe.
- D4 Marquer les trous à percer, les percer, fixer le boîtier avec deux vis sur une surface plane et lisse (vis 3,5 x env. 30 mm).

Raccordement

DANGER

Danger de mort par choc électrique !
Avant toute intervention sur des pièces conductrices, mettre des lignes électriques hors tension.

- D5 Enlever la gaine du câble d'environ 7 à 8 cm, introduire le câble par le presse-étoupe au boîtier, serrer le presse-étoupe.
 - D6 Dénuder les fils de 7 mm, (poser un embout sur des fils multibrins), les insérer dans les serres-fils et baisser le levier.
- Raccordement de l'appareil selon le schéma de raccordement C1+C2 (page 1).
 - Poser le couvercle du boîtier et le visser.

E| Réglage des sorties

La commande des sorties peut être réglé pour les deux sorties (1, 2) avec le commutateur à bascule respectif. Les DEL affichent l'état de commutation respectif des sorties. Sortie active = la DEL est allumée
Sortie inactive = la DEL n'est pas allumée

Exemple ① Réglage : Mode manuel (position 1)
La sortie est active (la DEL est allumée). Les ordres de la commande sont ignorés.

Exemple ② Réglage : mode automatique (position A)
Le relais reçoit les ordres de la commande. La DEL luit suivant l'état de commutation.

Exemple ③ Réglage : Mode manuel (position 0)
La sortie est active (la DEL est allumée). Les ordres de la commande sont ignorés.

F| Réglage des entrées

- Mettre l'appareil hors tension.
 - Retirer le couvercle du boîtier du module.
- F1 Cavalier (jumper) ① sur picots GND et 2 (Réglage d'usine)
En cas d'utilisation de contacts de commutation entre une entrée (1 à 4) et le contact C1 ou entre une entrée (1 à 4) et A1.
- F2 Cavalier (jumper) ① sur picots +24 V et 2
En cas d'utilisation de contacts de commutation (1 à 4) et A2.
- Poser le couvercle du boîtier et le fermer.

G | Réglage du débit binaire

Le débit binaire est réglé avec les commutateurs rotatifs x10 (Ⓛ), x1 (Ⓜ).
Réglage d'usine : 9600 Bit/s
L'appareil doit être mis en mode de programmation pour le réglage du débit binaire.

Avis :
Une connexion au bus n'est pas nécessaire pour le mode de programmation !

- Exécuter les étapes suivantes.
- Mettre l'appareil sous tension d'alimentation.

Réglage du débit binaire

- G1 Tourner le commutateur x10 (Ⓛ) sur F, mode de programmation « MARCHE » (les DEL rouges et vertes (Ⓜ) clignotent en alternance).
- G2 Régler le débit binaire souhaité avec le commutateur rotatif x1 (Ⓜ) selon le tableau ci-dessous.

x10	F	F	F	F	F	F
x1	A	B	C	D	E	F
Bit/s	9600	19200	38400	57600	76800	115200

Attendre 1 seconde après le réglage, la valeur est acceptée.

- G3 Tourner le commutateur x10 (Ⓛ) sur 0, mode de programmation « ARRÊT » (l'appareil est réinitialisé).

H| Réglage de l'adresse du module

L'adresse du module est réglé avec les commutateurs rotatifs x10 (Ⓛ) et x1 (Ⓜ).
Plage d'adresses : 00 à F9
Exemple : x10 = 3 + x1 = 9, l'adresse du module = 39 hex
Tous les autres réglages = 0 = Broadcast