

LF-CI4

LON-moduul met 4 stroom- en 4 spanningsin-
gangen. Geschikt voor het inlezen van stromen
en spanningen bijvoorbeeld in industrieën,

koude-installaties enz. Alle 8 ingangen kunnen in
een LON-installatie door netwerkvariabelen SNVT
worden afgevraagd. Montage op DIN-rail.

Technische specificatie

Ingangen 4 x spanning of 4 x stroom
 Ingang / weerstand 10 kΩ
 Ingang / spanning 0...10 VDC
 Ingang / resolutie 10 mV (0 ... 100 %)
 Ingang / stroom 0...20 mA
 Ingang / resolutie 0,05 mA
 Ingang / afwijking 1 %
 Protocol TP/FT-10 vrije topologie
 Neuron FT5000
 Overdrachtsnelheid 78 kBit/s
 Aansluitspanning 24 V AC/DC ± 10 % (SELV)
 Stroomopname 67 mA (AC) / 24 mA (DC)
 Inschakelduur relatief 100 %
 Hersteltijd 550 ms
 LEDs groen bedrijf; geel status ingang
 Afmetingen B x H x D 35 x 69,3 x 70 mm
 Gewicht 84 g
 Aansluiting voeding en bus ≤ 1,5 mm² (aansluitklemmen en doorverbindingsstekker als
 accessoires in de verpakking)
 Aansluiting module ≤ 2,5 mm² schroefklemmen of klemveer
 Bedrijfstemperatuur -5...55 °C
 Opslagtemperatuur -20...70 °C
 Beschermingsgraad behuizing IP40 / klemmen IP20

Ingangen	Uitgangen	Aansluiting	Kleur	Productgroep	Artikelnummer
4 x U of I actief	-	schroef	grijs	3503	1108601332
4 x U of I actief	-	klemveer	grijs	3503	110860133270

LF-T04

LON-moduul met 4 digitale uitgangen. Geschikt
voor het schakelen van elektrische componenten,
bijvoorbeeld relais, magneetschakelaars, HVAC-
ventielen enz. De 4 triac's kunnen in een LON-
installatie via standaard netwerkvariabelen apart

worden aangestuurd. Het moduul beschikt over
een handbediening, welke alleen in de configura-
tiemodus geactiveerd is. Tevens is een instelbare
impuls-/pauzefunctie voorzien.
Montage op DIN-rail.

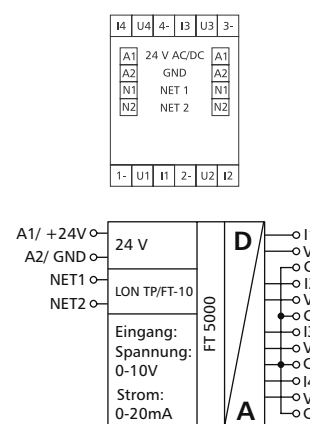
Technische specificatie

Uitgang / contact 4 x digitaal (Triac)
 Uitgang / schakelspanning 20 VAC tot max. 250 VAC
 Uitgang / continu stroom 0,8 A / uitgang
 Uitgang / totaalstroom 2,4 A / alle uitgangen
 Protocol TP/FT-10 vrije topologie
 Neuron FT5000
 Aansluitspanning 24 V AC/DC ± 10 % (SELV)
 Stroomopname 63 mA (AC) / 24 mA (DC)
 Inschakelduur relatief 100%
 Hersteltijd 550 ms
 LEDs groen bedrijf; geel status ingang
 Afmetingen B x H x D 35 x 69,3 x 60 mm
 Gewicht 104 g
 Aansluiting voeding en bus ≤ 1,5 mm² (aansluitklemmen en doorverbindingsstekker als
 accessoires in de verpakking)
 Aansluiting module ≤ 2,5 mm² schroefklemmen of klemveer
 Bedrijfstemperatuur -5...55 °C
 Opslagtemperatuur -20...70 °C
 Beschermingsgraad behuizing IP40 / klemmen IP20

Aansluiting	Uitgangen	Handbediening	Kleur	Productgroep	Artikelnummer
schroef	4 x triac	ja	grijs	3503	11086213
klemveer	4 x triac	ja	grijs	3503	1108621370



Aansluitschema / principeschets



Aansluitschema / principeschets

