

LF-DIO4/2

LON-moduul met 4 digitale ingangen en 2 relais-uitgangen. Geschikt om bijvoorbeeld in een ruimte een lichtschakelaar en een raamcontact op te nemen en twee lichtrijen te schakelen, of als jaloeziesturing. De sturing van door twee motoren aangedreven brandkleppen is eveneens mogelijk, net als vele andere toepassingen. Bij sterke inductieve belasting bevelen wij aan de relaisuitgang van een RC-kring te voorzien.

De ingangen kunnen als contact- en spanningsingang worden gebruikt. Middels netwerkvariabelen SNVT kunnen de in- en uitgangen geschakeld resp. worden afgevraagd. De vermogensrelais zijn uitgevoerd met een handbediening die uitsluitend in de geconfigureerde modus is geactiveerd. Daarnaast is een instelbare wisfunctie voorzien. Montage op DIN-rail.

Technische specificatie

Ingangen 4 x digitaal
 Ingang / spanning 24 V AC/DC
 Ingang / hoog > 8 V AC/DC
 Uitgangen 2 wisselcontacten (DPDT) voorzien van handbediening
 Uitgang / schakelspanning 250 VAC
 Uitgang / continu stroom 16A / uitgang
 Uitgang / totaalstroom 25 A / alle uitgangen
 Protocol TP/FT-10 vrije topologie
 Neuron FT5000
 Aansluitspanning 24 V AC/DC ± 10 % (SELV)
 Stroomopname 220 mA (AC) / 90 mA (DC)
 Inschakelduur relatief 100 %
 Hersteltijd 550 ms
 LEDs groen bedrijf; geel status ingang
 Afmetingen B x H x D 50 x 69,3 x 60 mm
 Gewicht 126 g
 Aansluiting voeding en bus ≤ 1,5 mm² (aansluitklemmen en doorverbindingsstekker als accessoires in de verpakking)
 Aansluiting module ≤ 2,5 mm² schroefklemmen of klemveer
 Bedrijfstemperatuur -5...55 °C
 Opslagtemperatuur -20...70 °C
 Beschermingsgraad behuizing IP40 / klemmen IP20

Ingangen	Uitgangen	Handbediening	Aansluiting	Kleur	Productgroep	Artikelnummer
4 x digitaal	2 x wissel	ja op uitgangen	schroef	grijs	3503	1108551326
4 x digitaal	2 x wissel	ja op uitgangen	klemveer	grijs	3503	110855132670

LF-DIO4/2-IP

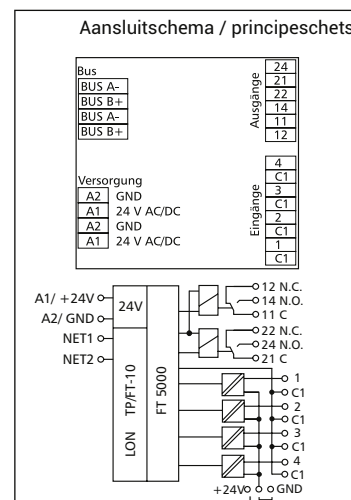
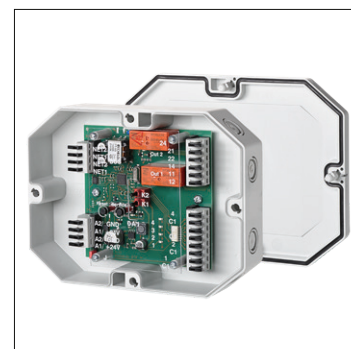
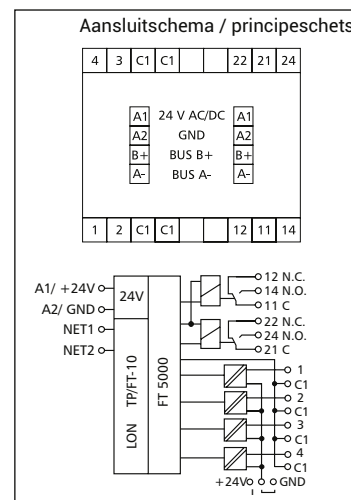
LON-moduul in IP65 behuizing met 4 digitale ingangen en 2 relaisuitgangen. Geschikt om bijvoorbeeld in een ruimte de lichtschakelaar en een raamcontact op te nemen en twee lichtrijen te schakelen, of als jaloeziesturing. De sturing van door twee motoren aangedreven brandkleppen is eveneens mogelijk net als vele andere toepassingen. Bij sterke inductieve belasting bevelen wij

aan de relaisuitgang van een RC-kring te voorzien. De ingangen kunnen als contact- en spanningsingang worden gebruikt. Middels netwerkvariabelen SNVT kunnen de in- en uitgangen geschakeld resp. worden afgevraagd. De vermogensrelais zijn uitgevoerd met een handbediening die uitsluitend in de geconfigureerde modus is geactiveerd. Daarnaast is een instelbare wisfunctie voorzien.

Technische specificatie

Ingangen 4 x digitaal
 Ingang / spanning 24 V AC/DC
 Ingang / hoog > 8 V AC/DC
 Uitgangen 2 wisselcontacten (DPST) voorzien van handbediening
 Uitgang / schakelspanning 250 VAC
 Uitgang / continu stroom UL 8 A / uitgang
 Uitgang / continu stroom VDE 10 A / uitgang
 Uitgang / totaalstroom 20 A / alle uitgangen
 Protocol TP/FT-10 vrije topologie
 Neuron FT5000
 Aansluitspanning 24 V AC/DC ± 10 % (SELV)
 Stroomopname 220 mA (AC) / 90 mA (DC)
 Inschakelduur relatief 100 %
 Hersteltijd 550 ms
 LEDs groen bedrijf; geel status ingang
 Afmetingen B x H x D 160 x 40,7 x 120 mm
 Gewicht 330 g
 Aansluiting ≤ 2,5 mm² (klemveer)
 Bedrijfstemperatuur -5...55 °C
 Opslagtemperatuur -20...70 °C
 Beschermingsgraad behuizing IP65 / klemmen IP20

Ingangen	Uitgangen	Handbediening	Kleur	Productgroep	Artikelnummer
4 x digitaal	2 x wissel	nee	grijs	3503	1108551326IP



METZ CjLogline
I/O componenten