

LF-AOP4

LON-moduul met 4 analoge uitgangen. Geschikt als stuursignaal voor servo's, bijvoorbeeld bij elektrisch bediende ventilatie- en mengkleppen, ventielsturingen enz.
De individuele uitgangen worden in een LON-installatie door netwerkvariabelen SNVT

procentueel aangestuurd en leveren een spanning van 0- 10Volt. De uitgangen kunnen daarnaast op een voorinstelde spanningswaarde worden ingesteld. Met de potmeters kan de moduul van automatisch op handbediening worden gezet. Montage op DIN-rail.

Technische specificatie

Uitgangen 4 x analoog
 Uitgang / spanning 0...10 VDC
 Uitgang / stroom 5 mA bij 10 VDC
 Uitgang / resolutie 0,625 mV/digit
 Uitgang / fout 100 mV
 Protocol TP/FT-10 vrije topologie
 Neuron FT5000
 Overdrachtssnelheid 78 kBit/s
 Aansluitspanning 24 V AC/DC ± 10 % (SELV)
 Stroomopname 100 mA (AC) / 40 mA (DC)
 Inschakelduur relatief 100 %
 Hersteltijd 550 ms
 LEDs groen bedrijf, geel status ingang
 Afmetingen B x H x D 35 x 69,3 x 60 mm
 Gewicht 84 g
 Aansluiting voeding en bus ≤ 1,5 mm² (aansluitklemmen en doorverbindingsstekker als accessoires in de verpakking)
 Aansluiting module ≤ 2,5 mm² schroefklemmen of klemveer
 Bedrijfstemperatuur -5...55 °C
 Opslagtemperatuur -20...70 °C
 Beschermingsgraad behuizing IP40 / klemmen IP20

Aansluiting	Uitgangen	Handbediening	Kleur	Productgroep	Artikelnummer
schroef	4 x 0...10 V	ja, potmeter	grijs	3503	11085413
klemveer	4 x 0...10 V	ja, potmeter	grijs	3503	1108541370

LF-AO4-IP

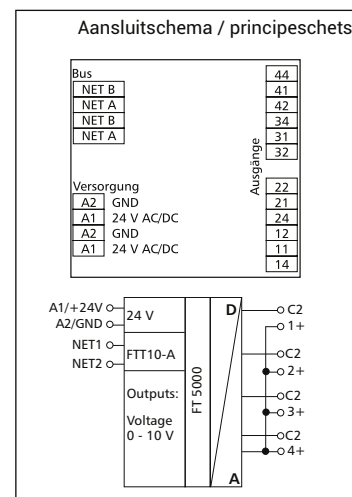
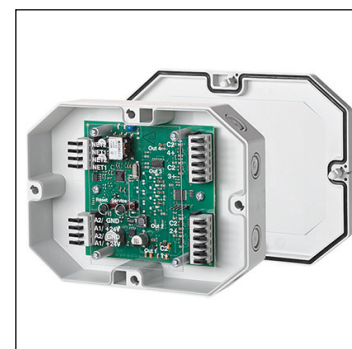
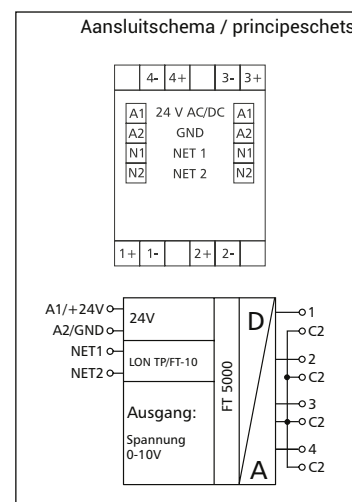
LON-moduul met 4 analoge uitgangen. Geschikt als stuursignaal voor servo's, bijvoorbeeld bij elektrisch bediende ventilatie- en mengkleppen, ventielsturingen enz.
De individuele uitgangen worden in een

LON-installatie door netwerkvariabelen SNVT procentueel aangestuurd en leveren een spanning van 0- 10Volt. De uitgangen kunnen daarnaast op een voorinstelde spanningswaarde worden ingesteld.

Technische specificatie

Uitgangen 4 x analoog
 Uitgang / spanning 0...10 VDC
 Uitgang / stroom 5 mA bij 10 VDC
 Uitgang / resolutie 0,625 mV/digit
 Uitgang / fout 100 mV
 Protocol TP/FT-10 vrije topologie
 Neuron FT5000
 Overdrachtssnelheid 78 kBit/s
 Aansluitspanning 24 V AC/DC ± 10 % (SELV)
 Stroomopname 50 mA (AC) / 20 mA (DC)
 Inschakelduur relatief 100 %
 Hersteltijd 550 ms
 LEDs groen bedrijf, geel status ingang
 Afmetingen B x H x D 160 x 40,7 x 120 mm
 Gewicht 300 g
 Aansluiting ≤ 2,5 mm² (klemveer)
 Bedrijfstemperatuur -5...55 °C
 Opslagtemperatuur -20...70 °C
 Beschermingsgraad behuizing IP65 / klemmen IP20

Ingangen	Uitgangen	Handbediening	Kleur	Productgroep	Artikelnummer
-	4 x 0...10 V	-	grijs	3503	11085413IP



METZ QLogline
I/O componenten

