

LF-DI10

LON-moduul met 10 digitale ingangen. Geschikt voor het inlezen van schakeltoestanden, bijvoorbeeld van elektrische eindschakelaars aan luchtkleppen of hulpcontacten van magneet-

schakelaars. De ingangen kunnen als contact- of spanningsingangen worden gebruikt en door netwerkvariabelen SNVT apart of gezamenlijk worden ingelezen. Montage op DIN-rail.

Technische specificatie

Ingangen 10 x contact- of spanningsingang
 Ingang / spanning 24 V AC/DC
 Ingang / hoog > 8 V AC/DC
 Protocol TP/FT-10 vrije topologie
 Neuron FT5000
 Overdrachtssnelheid 78 kBit/s
 Aansluitspanning 24 VAC/DC ± 10 % (SELV)
 Stroomopname 63 mA (AC) / 21 mA (DC)
 Inschakelduur relatief 100 %
 Hersteltijd 550 ms
 LEDs groen bedrijf; geel status ingang
 Afmetingen B x H x D 35 x 69,3 x 60 mm
 Gewicht 83 g
 Aansluiting voeding en bus ≤ 1,5 mm² (aansluitklemmen en doorverbindingsstekker als accessoires in de verpakking)
 Aansluiting module ≤ 2,5 mm² schroefklemmen of klemveer
 Bedrijfstemperatuur -5...55 °C
 Opslagtemperatuur -20...70 °C
 Beschermingsgraad behuizing IP40 / klemmen IP20

Ingangen	Uitgangen	Aansluiting	Kleur	Productgroep	Artikelnummer
10 x digitaal	-	schroef	grijs	3503	1108511319
10 x digitaal	-	klemveer	grijs	3503	110851131970

LF-DI10-IP65

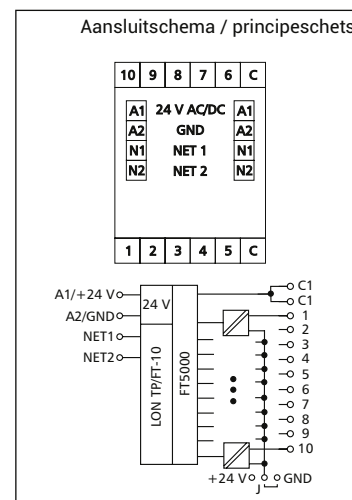
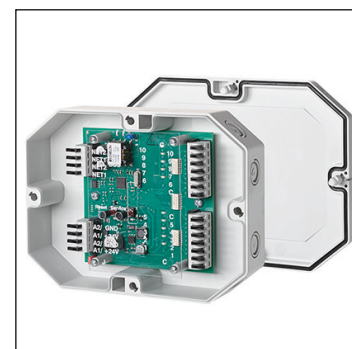
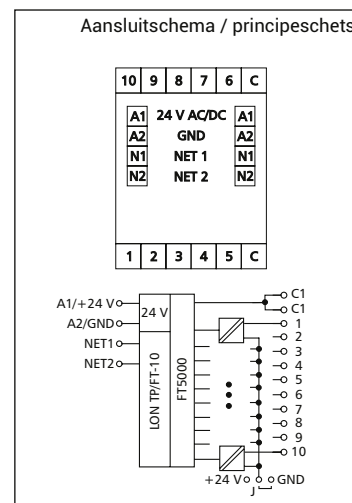
LON-moduul in IP65 behuizing met 10 digitale ingangen. Geschikt voor het inlezen van schakeltoestanden, bijvoorbeeld van elektrische eindschakelaars aan luchtkleppen of hulpcontacten van magneetschakelaars. De ingangen kunnen

als contact- of spanningsingangen worden gebruikt en door netwerkvariabelen SNVT apart of gezamenlijk worden ingelezen. Montage op DIN-rail.

Technische specificatie

Ingangen 10 x contact- of spanningsingang
 Ingang / hoog > 8 V AC/DC
 Ingang / spanning 24 V AC/DC
 Protocol TP/FT-10 vrije topologie
 Neuron FT5000
 Overdrachtssnelheid 78 kBit/s
 Aansluitspanning 24 V AC/DC ± 10 % (SELV)
 Stroomopname 63 mA (AC) / 21 mA (DC)
 Inschakelduur relatief 100 %
 Hersteltijd 550 ms
 LEDs groen bedrijf; geel status ingang
 Afmetingen B x H x D 160 x 40,7 x 120 mm
 Aansluiting ≤ 2,5 mm² (klemveer)
 Bedrijfstemperatuur -5...55 °C
 Opslagtemperatuur -20...70 °C
 Beschermingsgraad behuizing IP65 / klemmen IP20

Ingangen	Uitgangen	Handbediening	Kleur	Productgroep	Artikelnummer
10 x digitaal	-	-	grijs	3503	108511319IP



METZ QLogline
I/O componenten

