

MR-T04

Het Modbusmoduul met 4 digitale Triac uitgangen is voor decentraal schakelen ontwikkeld. Het is geschikt voor het schakelen van elektrische componenten bijvoorbeeld relais, magneet-schakelaars, HVAC-ventielen enz. Door een Modbusmaster kunnen de uitgangen worden

geschakeld. Aanvullend kunnen de uitgangen middels een schakelaar op het apparaat worden bediend. De adressering van de modules en de instelling van de baudrate gaat met adresschakelaars (x1/x10) op het front, of via software. Montage op DIN-rail.

Technische specificatie

Uitgang / contact	4 x digitaal (Triac)
Uitgang / schakelspanning	24 VAC tot max. 250 VAC
Uitgang / continu stroom	0,5 A / uitgang
Uitgang / schakelstroom	0,8 A < 30 s
Uitgang / inschakelstroom	10 A < 20 ms
Protocol	Modbus RTU
Beschikbare adressen.....	00 tot 99
Bus	RS-485 (tweedraadsbus)
Overdrachtssnelheid	1200 - 115200 Bd
Aansluitspanning	24 V AC/DC ± 10 % (SELV)
Stroomopname.....	100 mA (AC) / 40 mA (DC)
Inschakelduur relatief	100%
LEDs	groen bedrijf / bus; rood storing; geel status ingang
Afmetingen B x H x D	35 x 69,3 x 60 mm
Gewicht	95 g
Aansluiting voeding en bus	≤ 1,5 mm ² (aansluitklemmen en doorverbindingsstekker als accessoires in de verpakking)
Aansluiting module	≤ 2,5 mm ² schroefklemmen of klemveer
Bedrijfstemperatuur	-5...55 °C
Opslagtemperatuur	-20...70 °C
Beschermingsgraad	behuizing IP40 / klemmen IP20

Aansluiting	Uitgangen	Handbediening	Kleur	Productgroep	Artikelnummer
schroef	4 x digitaal (triac)	ja	grijs	3503	11083013
klemveer	4 x digitaal (triac)	ja	grijs	3503	1108301370

MR Multi I/O

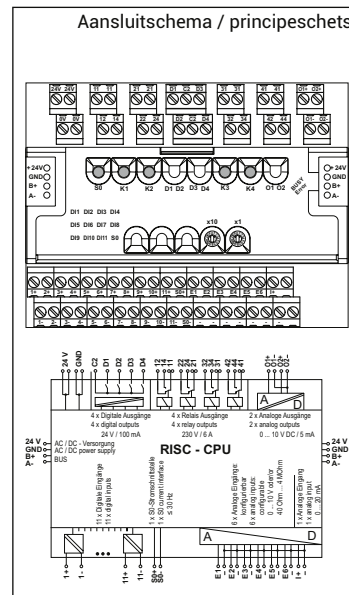
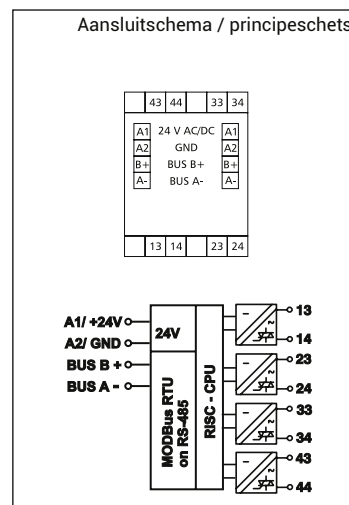
Het Modbusmoduul MR-Multi I/O is een compacte en snel te installeren oplossing om digitale en analoge signalen vanuit aktoren en sensoren via het Modbus RTUP-protocol direct te verbinden met een stuur- of regeleenheid van het gebouw-beheersysteem. Op het moduul zijn hiervoor 29 I/O's beschikbaar, deels zijn deze vrij te configureren. Door een Modbusmaster kunnen de in- en

uitgangen afgevraagd en worden geschakeld. De adressering van de modules en de instelling van de baudrate gaat met adresschakelaars (x1/x10) op het front of met behulp van software. Bij sterke inductieve belasting adviseren wij de relaiscontacten te voorzien van de noodzakelijke bescherming, zoals een RC-kring. Geschikt voor decentrale opbouw op DIN-rail.

Technische specificatie

Ingang / digitaal	11 x optocoupler, galvanisch gescheiden
Ingang / SO	1 x volgens DIN EN 62053-31 Klasse A
Ingang / analoog	configureerbaar voor: 6 x 40...4 MΩ of 6 x 0...10 VDC
Ingang / stroom	1 x analoog 0...20 mA DC
Uitgang / relais	4 x wissel (4PDT) / 250 VAC / 10 A
Uitgang / PhotoMOS	4 x 24 VAC / DC / 100 mA, galvanisch gescheiden
Protocol	Modbus RTU
Beschikbare adressen.....	00 tot 99
Bus	RS-485 (tweedraadsbus)
Overdrachtssnelheid	1200 - 115200 Bd
Aansluitspanning	24 V AC/DC ± 10 % (SELV)
Stroomopname.....	220 mA (AC) / 110 mA (DC)
Inschakelduur relatief	100 %
Afmetingen B x H x D	125 x 90 x 60 mm, 7 TE, TH35
Aansluiting	≤ 2,5 mm ² schroefklem
Bedrijfstemperatuur	-5...55 °C
Opslagtemperatuur	-20...70 °C
Beschermingsgraad	IP20

Ingangen optocoupler SO	Ingangen configu- reerbaar	Ingang stroom 0-20 mA	Uitgang		Kleur	Productgroep	Artikelnummer
			relais	PhotoMos			
11	1	6 x Ω of U	4 x	4 x	grijs	3503	11084313



METZ QiLogline
I/O componenten