

MR-CI4

Het Modbusmoduul met 4 analoge ingangen is voor decentrale schakelhandelingen ontwikkeld. Geschikt voor het inlezen van stroom en spanningen van bijvoorbeeld temperatuursensoren, elektrische ventilatie- en mengkleppen, ventilatiesturing enz.. Elke ingang kan apart worden ingesteld als stroom- of spanningsingang. Hiervoor zit er op het front voor elke ingang

een dipschakelaar. Middels een Modbusmaster kunnen de ingangen door standaardregisters worden afgevraagd. De adressering van de modules, de instelling van de baudrate en pariteit gaat met adresschakelaars (x1/x10) op het front, of via software. Montage op DIN-rail.

Technische specificatie

Ingang 4 x analoog
 Ingang / spanning 0...10 VDC
 Ingang / resolutie 10 mV (0...100%)
 Ingang / fout 10 mV
 Ingang / stroom 0 (4)...20 mA DC
 Ingang / resolutie 2 µA
 Ingang / fout 20 µA
 Protocol Modbus RTU
 Beschikbare adressen 00 tot 99
 Bus RS-485 (tweedraadsbus)
 Overdrachtssnelheid 1200 - 115200 Bd
 Aansluitspanning: 24 V AC/DC ± 10 % (SELV)
 Stroomopname 25 mA (AC) / 10 mA (DC)
 Inschakelduur relatief 100 %
 LEDs groen bedrijf / bus; rood storing; geel status ingang
 Afmetingen B x H x D 35 x 69,3 x 60 mm
 Gewicht 84 g
 Aansluiting voeding en bus ≤ 1,5 mm² (aansluitklemmen en doorverbindingsstekker als accessoires in de verpakking)
 Aansluiting module ≤ 2,5 mm² schroefklemmen of klemveer
 Bedrijfstemperatuur -5...55 °C
 Opslagtemperatuur -20...70 °C
 Beschermingsgraad behuizing IP40 / klemmen IP20

| Ingangen | Aansluiting | I / U instelling | Kleur | Productgroep | Artikelnummer |
|-------------|-------------|------------------|-------|--------------|---------------|
| 4 x analoog | schroef | dipschakelaar | grijs | 3503 | 1108401332 |
| 4 x analoog | klemveer | dipschakelaar | grijs | 3503 | 110840133270 |

MR-SM3

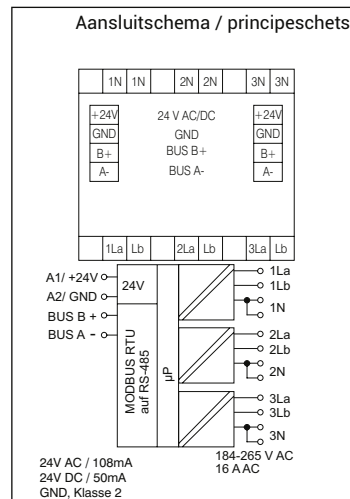
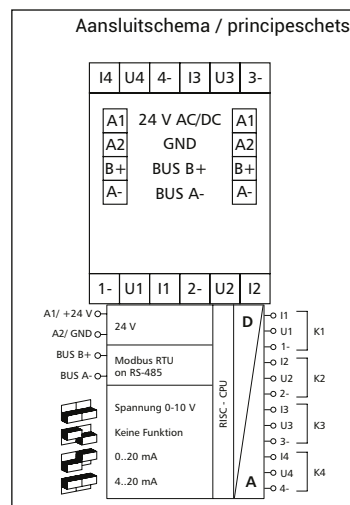
De MR-SM3 is een slimme meter voor de gebouw-automatisering. Het kan de stroom, spanning en het vermogen (incl. blindvermogen) meten van drie-fase aansluitingen. Ook zijn de functies asymetrie, fase-uitval, fasevolgorde, onder- en overspanning beschikbaar. De waarden kunnen worden doorgegeven via

een Modbus-master. Bruikbaar voor decentrale montage op DIN-rail, volgens de IEC 60715, in elektrische verdeelpanelen. De adressering van de modules en de instelling van de baudrate gaat met adresschakelaars (x1/x10) op het front, of via software. Montage op DIN-rail.

Technische specificatie

Ingangen 3 x analoog
 Ingang / spanning 230 V AC -20...15 %
 Ingang / spanningsrange 184 - 265 V AC
 Ingang / stroom 0 - 16 A AC
 Protocol Modbus RTU
 Beschikbare adressen 00 tot 99
 Bus RS-485 (tweedraadsbus)
 Overdrachtssnelheid 1200 - 115200 Bd
 Aansluitspanning 24 V AC/DC ± 10 % (SELV)
 Stroomopname 108 mA (AC) / 50 mA (DC)
 Inschakelduur relatief 100 %
 LEDs groen bedrijf / bus; rood
 Afmetingen B x H x D 50 x 69,3 x 60 mm
 Aansluiting voeding en bus ≤ 1,5 mm² (aansluitklemmen en doorverbindingsstekker als accessoires in de verpakking)
 Aansluiting module ≤ 2,5 mm² schroefklemmen of klemveer
 Bedrijfstemperatuur -5...55 °C
 Opslagtemperatuur -20...70 °C
 Beschermingsgraad behuizing IP40 / klemmen IP20

| Ingangen | Aansluiting | Handbediening | Kleur | Productgroep | Artikelnummer |
|----------------|-------------|---------------|-------|--------------|---------------|
| 3 x smartmeter | schroef | - | grijs | 3503 | 1108361321 |
| 3 x smartmeter | klemveer | - | grijs | 3503 | 110836132170 |



METZ QiLogline
I/O componenten

