

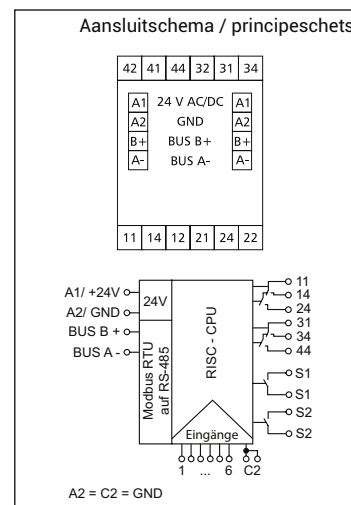
MR-TP

Het Modbus-driepuntsmoduul met 6 digitale ingangen, 2 tweetraps relaisuitgangen en 2 digitale uitgangen is geschikt voor het meertraps schakelen van elektrische componenten, bijvoorbeeld motoren en jaloezieën. Bij sterke inductieve belasting adviseren wij de relaiscontacten te voorzien van de noodzakelijke bescherming, zoals een RC-kring. De relais zijn uitgevoerd met een handbediening waarmee deze manueel

geschakeld kunnen worden. De ingangsklemmen 1-6 worden met de klem C2 tweepolig met potentiaalvrije contacten aangesloten. Met een Modbusmaster kunnen de ingangen en uitgangen door standaardregisters geschakeld en worden afgevraagd. De adressering van de modules en de instelling van de baudrate gaat met twee schakelaars of per software.

Technische specificatie

| | |
|-----------------------------------|--|
| Ingangen..... | 6 x digitaal (contact) |
| Ingang / spanning..... | 30 VDC |
| Ingangen / schakelhysterese:..... | 4,5 VDC |
| Uitgang / relais..... | 2 x tweetraps |
| Uitgang / schakelspanning..... | 250 VAC |
| Uitgang / continu stroom..... | 6 A / uitgang |
| Uitgang / digitaal..... | 2 x maak (DPST-NO) (PhotoMOS) |
| Uitgang / schakelspanning..... | 40 V AC / DC |
| Uitgang / continu stroom..... | 100 mA |
| Protocol..... | Modbus RTU |
| Beschikbare adressen..... | 00 tot 99 |
| RS-485..... | (tweedraadsbus) |
| Overdrachtssnelheid..... | 1200 - 115200 Bd |
| Aansluitspanning..... | 24 V AC/DC ± 10 % (SELV) |
| Stroomopname..... | 100 mA (AC) / 40 mA (DC) |
| Inschakelduur relatief..... | 100% |
| LEDs..... | groen bedrijf / bus; rood storing; geel status ingang |
| Afmetingen B x H x D..... | 35 x 69,3 x 60 mm |
| Gewicht..... | 125 g |
| Aansluiting voeding en bus..... | ≤ 1,5 mm ² (aansluitklemmen en doorverbindingsstekker als accessoires in de verpakking) |
| Aansluiting module..... | ≤ 2,5 mm ² schroefklemmen of klemveer |
| Bedrijfstemperatuur..... | -5...55 °C |
| Opslagtemperatuur..... | -20...70 °C |
| Beschermingsgraad..... | behuizing IP40 / klemmen IP20 |



| Aansluiting | Ingangen | Uitgangen relais | Uitgang digitaal | Handbediening | Kleur | Productgr | Artikelnr |
|-------------|--------------|---------------------|------------------------|---------------|-------|-----------|------------|
| schroef | 6 x digitaal | 2 x relais, 2 traps | 2 x maak NO (PhotoMOS) | ja | grijs | 3503 | 11083813 |
| veerklem | 6 x digitaal | 2 x relais, 2 traps | 2 x maak NO (PhotoMOS) | ja | grijs | 3503 | 1108381370 |

METZ C|Logline
I/O componenten

