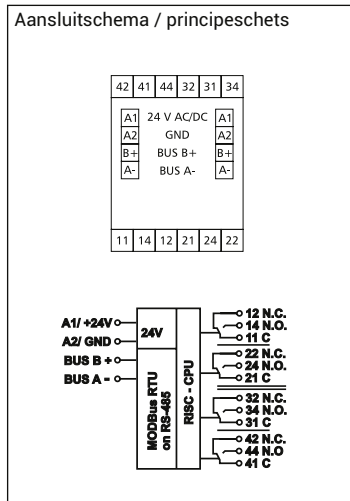
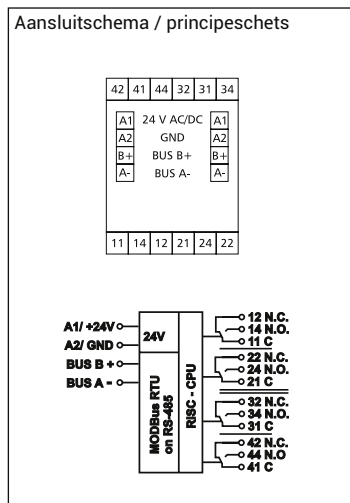


I/O- MODBUS UITGANG DIGITAAL

MR-DO4 | MR-DO4A



MR-DO4

Het Modbusmoduul met 4 digitale uitgangen is geschikt voor het schakelen van elektrische componenten, bijvoorbeeld motoren, magneet-schakelaars, verlichting, jaloezieën enz. Bij sterke inductieve belasting adviseren wij de relaiscontacten te voorzien van een RC-kring. De relais zijn uitgevoerd met een handbediening waarmee

deze manueel geschakeld kunnen worden. Door een Modbusmaster kunnen de uitgangen worden geschakeld. De adressering van de modules en de instelling van de baudrate gaat met adresschakelaars (x1/x10) op het front, of via software. Montage op DIN-rail.

Technische specificatie

Uitgang / contact	4 x digitaal (4PDT)
Uitgang / schakelspanning	250 VAC
Uitgang / continu stroom	5 A / uitgang
Uitgang / schakelingen	360 schakelingen / uur
Protocol	Modbus RTU
Beschikbare adressen	00 tot 99
Bus	RS-485 (tweedraadsbus)
Overdrachtsnelheid	1200 - 115200 Bd
Aansluitspanning	24 V AC/DC ± 10 % (SELV)
Stroomopname	200 mA (AC) / 70 mA (DC)
Inschakelduur relatief	100%
LEDs	groen bedrijf / bus; rood storing; geel status ingang
Afmetingen B x H x D	35 x 69,3 x 60 mm
Gewicht	95 g
Aansluiting voeding en bus	≤ 1,5 mm ² (aansluitklemmen en doorverbindingsstekker als accessoires in de verpakking)
Aansluiting module	≤ 2,5 mm ² schroefklemmen of klemveer
Bedrijfstemperatuur	-5...55 °C
Opslagtemperatuur	-20...70 °C
Beschermingsgraad	behuizing IP40 / klemmen IP20

Aansluiting	Uitgangen	Handbediening	Kleur	Productgroep	Artikelnummer
schroef	4 x digitaal	ja	grijs	3503	1108361321
klemveer	4 x digitaal	ja	grijs	3503	110836132170

MR-DO4A

Het Modbusmoduul met 4 digitale uitgangen is geschikt voor het schakelen van elektrische componenten, bijvoorbeeld motoren, magneet-schakelaars, verlichting, jaloezieën enz. Bij sterke inductieve belasting adviseren wij de relaiscontacten te voorzien van een RC-kring.

Door een Modbusmaster kunnen de uitgangen worden geschakeld. De adressering van de modules en de instelling van de baudrate gaat met adresschakelaars (x1/x10) op het front, of via software. Montage op DIN-rail.

Technische specificatie

Uitgang / contact	4 x digitaal (4PST)
Uitgang / schakelspanning	250 VAC
Uitgang / continu stroom	5 A / uitgang
Uitgang / schakelingen	360 schakelingen / uur
Protocol	Modbus RTU
Beschikbare adressen	00 tot 99
Bus	RS-485 (tweedraadsbus)
Overdrachtsnelheid	1200 - 115200 Bd
Aansluitspanning	24 V AC/DC ± 10 % (SELV)
Stroomopname	200 mA (AC) / 70 mA (DC)
Inschakelduur relatief	100%
LEDs	groen bedrijf / bus; rood storing; geel status ingang
Afmetingen B x H x D	35 x 69,3 x 60 mm
Gewicht	95 g
Aansluiting voeding en bus	≤ 1,5 mm ² (aansluitklemmen en doorverbindingsstekker als accessoires in de verpakking)
Aansluiting module	≤ 2,5 mm ² schroefklemmen of klemveer
Bedrijfstemperatuur	-5...55 °C
Opslagtemperatuur	-20...70 °C
Beschermingsgraad	behuizing IP40 / klemmen IP20

Aansluiting	Uitgangen	Handbediening	Kleur	Productgroep	Artikelnummer
schroef	4 x digitaal	nee	grijs	3503	110836132101
klemveer	4 x digitaal	nee	grijs	3503	11083613210170

