

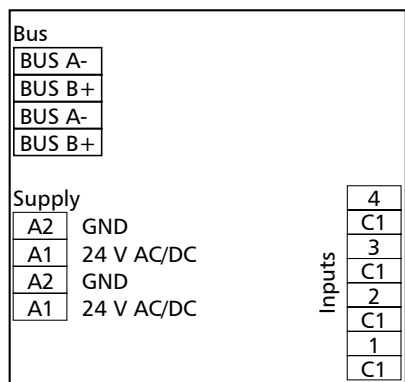
MR-DI4-IP
1108341319IP

- de Montagehinweis für den Installateur
- en Mounting note for the installer
- fr Notice d'installation pour l'installateur

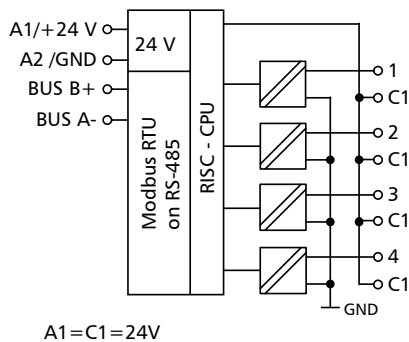


- de Nur Kupferleiter verwenden
- en Use copper conductors only
- fr Utiliser uniquement des fils de cuivre

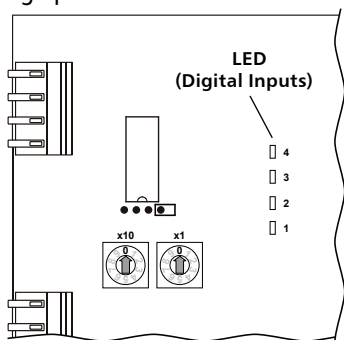
C1| Anschlussbild
Connection diagram
Raccordements



C2| Prinzipbild
Principle diagram
Schéma de principe



C3| LED Anzeige
LED display
Affichage par DEL



de DEUTSCH

A| Sicherheitshinweise

GEFAHR
Gefahr bedeutet, dass bei Nichtbeachtung Lebensgefahr besteht, schwere Körperverletzungen oder erhebliche Sachschäden auftreten können.

WARNUNG
Für die Montage, Inbetriebnahme und den Einsatz des Geräts sind die jeweils länderspezifisch gültigen Arbeitsschutz-, Unfallverhütungs- und Sicherheitsbestimmungen einzuhalten und folgendes zu beachten:
 • Facharbeiter oder Installateure werden darauf hingewiesen, dass sie sich vor der Installation oder Wartung der Geräte vorschriftsmäßig entladen müssen.
 • Montage-, Wartungs- und Installationsarbeiten an den Geräten dürfen grundsätzlich nur durch qualifiziertes Fachpersonal durchgeführt werden.
 • Qualifiziertes Fachpersonal im Sinne dieser Anleitung sind Personen, die mit den beschriebenen Geräten vertraut sind und über eine ihrer Tätigkeit entsprechenden Qualifikation verfügen.

B| Beschreibung
Das Modbus Modul im IP65-Gehäuse mit 4 digitalen Eingängen wurde für dezentrale Schaltaufgaben entwickelt. Es ist geeignet zur Erfassung von potentialfreien Schalterzuständen von elektrischen Endlagenschaltern und deren externen Zustandsanzeige. Beispiele sind Brandschutzklappen oder Lüftungsklappen. Die Eingänge können mittels potentialfreien Schaltern oder Kontakten sowie als Spannungseingänge beschaltet werden. Über einen Modbus-Master können die Eingänge über Standard-Register abgefragt werden. Die Einstellung der Moduladresse, Bitrate und Parität erfolgt über zwei Drehschalter oder per Software.

C| Technische Daten

Protokoll	Modbus RTU
Adressbereich	00 bis 99
Busschnittstelle	RS485 (Zweidrahtbus)
Übertragungsrate	1200 bis 115200 Bit/s
Betriebsspannung	24 V AC/DC ± 10 % (SELV)
Stromaufnahme	50 mA (AC) / 20 mA (DC)
Einschaltdauer relativ	100 %
Eingänge	4 x digital
Eingang / Spannung	30 V DC
Eingang / Highsignal	größer 7 V AC/DC
Anzeige	LED grün, rot, gelb

Abmessungen B x H x T	160 x 40,7 x 120 mm
Gewicht	300 g
Betriebstemperaturbereich	-5 °C bis +55 °C
Lagertemperaturbereich	-20 °C bis +70 °C
Schutzart Gehäuse / Klemmen	IP65 / IP20

Beschreibung	LED Anzeige
vorhandene Betriebsspannung	Grüne LED
Empfangen eines gültigen Kommandos vom Master	Grüne LED erlischt kurz
eingestellte Adresse „0“	Rote LED
Kommunikationsfehler, Parity-ERROR	Rote LED
Kommunikationsfehler, CRC-ERROR	Rote LED
Kommunikationsfehler, Framing-ERROR	Rote LED
unvollständige Frames	Rote LED
Eingang aktiv	Gelbe LED

i HINWEIS

Zusätzliche Informationen, Dokumentationen und das Modbus Configurations-Tool stehen zum Download unter www.metz-connect.com bereit.

en ENGLISH

A| Safety instructions

DANGER
Danger means that non-observance may cause risk of life, grievous bodily harm or heavy material damage.

WARNING
Follow the applicable country-specific safety at work rules, the regulations for the prevention of accidents and safety regulations when mounting, bringing into service and using the device and observe the following:
 • Technicians and/or installers are informed that they have to electrically discharge themselves as prescribed before installation or maintenance of the devices.
 • Only qualified personnel is allowed to do mounting, maintenance and installation work on the devices.
 • Qualified personnel in the sense of these instructions are persons who are well versed in the use and installation of such devices and who possess the necessary qualification for their job.

B| Description
The Modbus module in an IP65 housing with 4 digital inputs was developed for decentralized switching tasks. It is suitable for detecting potential-free switch states from electrical limit switches and their external status display such as fire dampers or vent valves. The inputs can be operated by means of potential-free switches or contacts or used as voltage inputs. The inputs can be scanned by means of standard registers via a Modbus master. Module address, bit rate and parity are set with two rotary switches or by software.

C| Technical Data

Protocol	Modbus RTU
Address range	00 to 99
Bus interface	RS485 (two-wire bus)
Transmission rate	1200 to 115200 bit/s
Operating voltage	24 V AC/DC ± 10 % (SELV)
Current consumption	50 mA (AC) / 20 mA (DC)
Relative duty cycle	100 %
Inputs	4 x digital
Input / voltage	30 V DC
Input / high signal	more than 7 V AC/DC
Display	Green, red and yellow LED

Dimensions (W x H x D)	160 x 40,7 x 120 mm
Weight	300 g
Operating temperature range	-5 °C to +55 °C
Storage temperature range	-20 °C to +70 °C
Ingress protection for housing / terminal blocks	IP65 / IP20

Description	LED display
Operating voltage is present	Green LED
Reception of a valid command from the Master	Green LED turns off briefly
Address setting "0"	Red LED
Communication error, parity ERROR	Red LED
Communication error, CRC ERROR	Red LED
Communication error, framing ERROR	Red LED
Uncomplete frames	Red LED
Input active	Yellow LED

i NOTE

Additional information, documentations and the Modbus configuration tool are available as download at www.metz-connect.com

fr FRANÇAIS

A| Avis de sécurité

DANGER
Danger signifie que de la non observation des consignes peut entraîner un risque mortel ou des dommages matériels importants.

AVERTISSEMENT
Pour le montage, la mise en service et l'utilisation de l'appareil il faut respecter les règlements en vigueur selon le pays concernant la protection au travail, la prévention des accidents et la sécurité et de respecter aussi les avis suivants :
 • Des travailleur qualifiés ou installateurs sont avertis qu'il est nécessaire de se décharger correctement de l'électricité avant d'installer ou d'entretenir l'appareil.
 • Seul du personnel qualifié est autorisé à effectuer le montage et l'installation, voir paragraphe personnel qualifié.
 • Du personnel qualifié au sens de ces instructions sont des personnes qui sont familiers avec les appareils décrits et dont le qualifications professionnelles sont en rapport avec leur travail.

B| Description
Le module Modbus dans un boîtier IP65 avec 4 entrées numériques a été conçu pour les tâches de commutation décentralisées. Il convient pour détecter l'état d'interrupteurs libres de potentiel des interrupteurs de fin de course électriques et pour détecter leur affichage d'état externe. Exemples d'application : trappes d'aération ou clapets coupe-feu. Les entrées peuvent être câblées au moyen d'interrupteurs ou de contacts libres de potentiel ainsi que comme entrées pour tension. Un maître Modbus permet d'interroger les entrées via des registres standards. L'adresse du module, la vitesse de transmission et la parité sont réglées par deux commutateurs rotatifs ou par logiciel.

C| Données techniques

Protocole	Modbus RTU
Plage d'adresses	de 00 à 99
Interface bus	RS485 (bus à deux fils)
Vitesse de transmission	de 1200 à 115200 bit/s
Tension de service	24 V CA/CC ± 10 % (SELV)
Consommation électrique	50 mA (CA) / 20 mA (CC)
Taux de marche relatif	100 %
Entrées	4, numériques
Entrée / tension	30 V CC
Entrée / signal haut	supérieur à 7 V CA/CC
Affichage	DEL verte, rouge, jaune

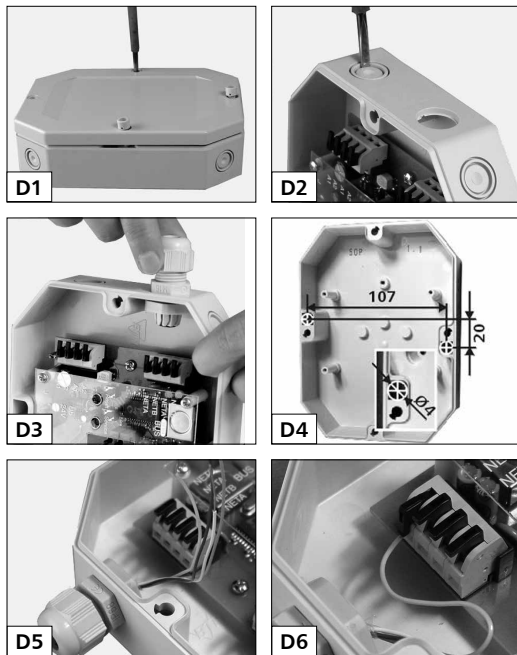
Dimensions L x H x P	160 x 40,7 x 120 mm
Poids	300 g
Plage des températures de service	de -5 °C à +55 °C
Plage des températures de stockage	de -20 °C à +70 °C
Indice de protection boîtier/ borniers	IP65 / IP20

Description	Affichage par DEL
Tension d'alimentation présente	DEL verte
Réception d'une commande valable du Maître (Master)	La DEL verte s'éteint brièvement
Adresse réglée « 0 »	DEL rouge
Erreur de communication, Parity ERROR	DEL rouge
Erreur de communication, CRC ERROR	DEL rouge
Erreur de communication, Framing ERROR	DEL rouge
Trames (Frames) incomplets	DEL rouge
Entrée active	DEL jaune

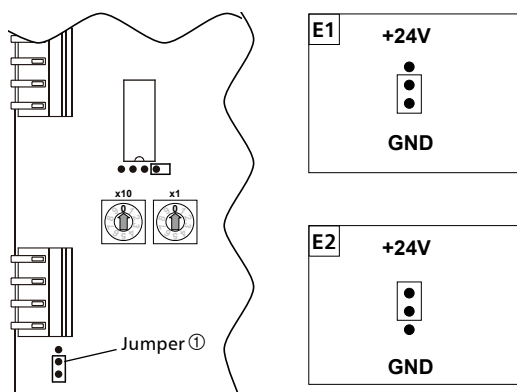
i NOTICE

Des informations et documentations supplémentaires ainsi que l'outil de configuration Modbus sont disponibles pour téléchargement à www.metz-connect.com

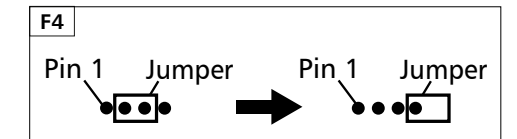
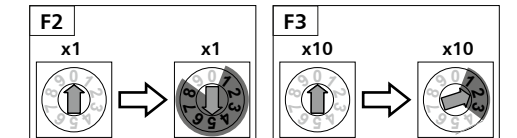
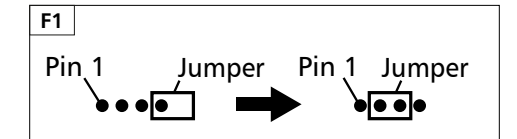
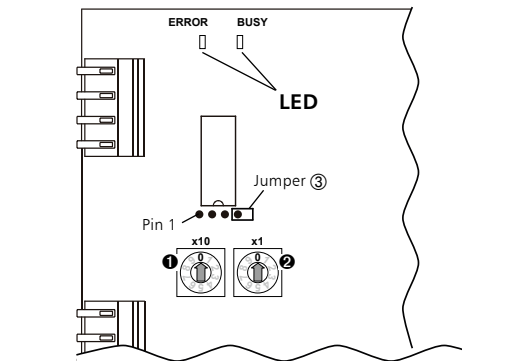
D|



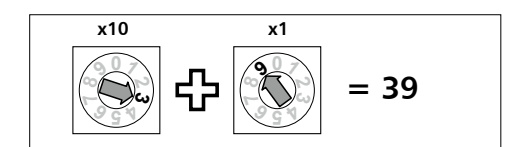
E|



F|



G|



D| Montage

- D1 Bajonettsschrauben lösen, Gehäusedeckel abnehmen.
 D2 Kabelöffnung(en) ausbrechen (innerer Ring für M12-, äußerer für M16-Verschraubung).
 D3 Verschraubung einsetzen.
 D4 Bohrlöcher anzeichnen, bohren, Gehäuse mit 2 Schrauben auf ebenem, glatten Untergrund befestigen (Schraube 3,5 x ca. 30 mm).

Anschluss

⚠ GEFAHR
⚡ Lebensgefahr durch Stromschlag!
 Vor Arbeiten an stromführenden Teilen elektrische Leitungen spannungsfrei schalten.

- D5 Kunststoffmantel des Kabels 7 - 8 cm entfernen, Kabel durch die Verschraubung ins Gehäuse führen, Verschraubung zudrehen.
 D6 Adern 7 mm abisolieren, (Litzenleiter mit Aderendhülse versehen), in Klemmkörper einführen und Hebel herunterdrücken.
- Geräteanschluss gemäß Anschlussbild C1+C2 (Seite 1).
 - Gehäusedeckel aufsetzen und verschließen.

E| Einstellung der Eingänge

- Gerät spannungsfrei schalten.
 - Den Gehäusedeckel des Moduls entfernen.
- E1 **Jumper ① auf Pins GND und 2 (Werkseinstellung)**
 Bei Verwendung von Schaltkontakten zwischen Eingang (1 bis 4) und Klemme C1 oder Schaltkontakten zwischen Eingang (1 bis 4) und A1.
- E2 **Jumper ① auf Pins +24 V und 2**
 Bei Verwendung von Schaltkontakten zwischen Eingang (1 bis 4) und A2.
- Gehäusedeckel aufsetzen und verschließen.

F| Bitrate und Parität einstellen

Mit den Drehschaltern x10 (ⓘ), x1 (Ⓣ) werden die Bitrate und die Parität eingestellt.
 Werkseinstellung 19200 Bit/s even
 Zur Einstellung der Bitrate und Parität muss das Gerät in den Programmiermodus versetzt werden.
Hinweis:
 Eine Verbindung zum Bus ist für den Programmiermodus nicht notwendig.

Hierzu sind folgende Schritte durchzuführen:

- Gerät spannungsfrei schalten.
 - Den Gehäusedeckel des Moduls entfernen.
 - Die Abdeckblende des Moduls entfernen.
- F1 Steckbrücke/Jumper ③ von Pin 4 auf die Pins 2 und 3 der 4-poligen Stiftleiste stecken, Programmiermodus „Ein“.

Bitrate einstellen

F2 Gewünschte Bitrate gemäß untenstehender Tabelle an dem Drehschalter x1 (Ⓣ) einstellen.

x1	1	2	3	4	5	6	7	8
Bit/s	1200	2400	4800	9600	19200	38400	57600	115200

Parität einstellen

F3 Gewünschte Parität gemäß untenstehender Tabelle an dem Drehschalter x10 (ⓘ) einstellen.

x10	1	2	3
Parität	Even	Odd	None

- Versorgungsspannung des Gerätes für min. 1 Sek. einschalten. Die Parität wird jetzt dauerhaft im Gerät gespeichert.
 - Versorgungsspannung des Gerätes wieder ausschalten.
- F4 Die Steckbrücke/Jumper ③ von den Pins 2 und 3 auf Pin 4 der Stiftleiste stecken, Programmiermodus „Aus“.
- Die Abdeckblende montieren.
 - Gehäusedeckel aufsetzen und verschließen.

G| Moduladresse einstellen

Mit den Drehschaltern x10 (ⓘ), x1 (Ⓣ) wird die Moduladresse eingestellt.
 Adressbereich: 00 bis 99
 Beispiel: x10 = 3 + x1 = 9, Moduladresse = 39
 Alle anderen Einstellungen = 0 = Broadcast

D| Mounting

- D1 Loosen the bayonet screws, remove the housing cover.
 D2 Break out the cable openings (inner ring for M12, outer ring for M16 cable gland).
 D3 Insert the cable gland.
 D4 Mark the drill holes, drill the holes and fix the housing with 2 screws on an even, smooth surface (screw 3.5 x approx. 30 mm).

Connection

⚠ DANGER
⚡ Risk of death by electric shock!
 Switch off all electrical power supply before starting work on energized parts.

- D5 Remove the plastic sheath of the cable by approx. 2.8 to 3.2 in. (7 to 8 cm), insert the cable through the cable gland into the housing and tighten the cable gland.
 D6 Strip the wires by 0.3 in. (7 mm), (put a wire end sleeve on stranded wires), insert them into the terminal body and press the lever down.
- Connect the module according to the connection diagram C1+C2 (page 1).
 - Put the housing cover on and close it.

E| Setting the inputs

- Disconnect the device from power supply.
 - Remove the housing cover of the module.
- E1 **Jumper ① on pins GND and 2 (Factory setting)**
 When switching contacts are used between an input (1 to 4) and contact C1 or between an input (1 to 4) and A1.
- E2 **Jumper ① on pins +24 V and 2**
 When switching contacts are used between an input (1 to 4) and A2.
- Remount the housing cover of the module.

F| Bit rate and parity setting

Bit rate and parity are set with rotary switches x10 (ⓘ), x1 (Ⓣ).
 Factory setting 19200 Bit/s even
 For bit rate and parity setting it is necessary to switch the device to the programming mode.
Note:
 A connection to the bus is not necessary for the programming mode.

The following steps are necessary:

- Disconnect the device from power supply.
 - Remove the housing cover of the module.
 - Remove the covering screen of the module.
- F1 Plug the jumper ③ from pin 4 to pins 2 and 3 of the 4-pole pin header, programming mode „ON“.

Bit rate setting

F2 Set the requested bit rate at the rotary switch x1 (Ⓣ) according to the chart below.

x1	1	2	3	4	5	6	7	8
Bit/s	1200	2400	4800	9600	19200	38400	57600	115200

Parity setting

F3 Set the requested parity at the rotary switch x10 (ⓘ) according to the chart below.

x10	1	2	3
parity	Even	Odd	None

- Switch on the supply voltage of the device for at least 1 s. Now the parity is permanently stored in the device.
 - Disconnect the supply voltage of the device.
- F4 Plug the jumper ③ from pins 2 and 3 to pin 4 of the pin header, programming mode „OFF“.
- Remount the covering screen of the module.
 - Remount the housing cover of the module.

G| Setting of the module address

The module address is set with the rotary switches x10 (ⓘ), x1 (Ⓣ).
 Address range: 00 to 99
 Example: x10 = 3 + x1 = 9, module address = 39
 All other settings = 0 = Broadcast

D| Montage

- D1 Déserrer les vis à baïonnette, enlever le couvercle du boîtier.
 D2 Défoncer les entrées de câble (l'anneau intérieur pour presse-étoupe M12, l'anneau extérieur pour M16).
 D3 Insérer le presse-étoupe.
 D4 Marquer les trous à percer, les percer, fixer le boîtier avec deux vis sur une surface plane et lisse (vis 3,5 x env. 30 mm).

Raccordement

⚠ DANGER
⚡ Danger de mort par choc électrique !
 Avant toute intervention sur des pièces conductrices, mettre des lignes électriques hors tension.

- D5 Enlever la gaine du câble d'environ 7 à 8 cm, introduire le câble par le presse-étoupe au boîtier, serrer le presse-étoupe.
 D6 Dénuder les fils de 7 mm, (poser un embout sur des fils multibrins), les insérer dans les serres-fils et baisser le levier.
- Raccordement de l'appareil selon le schéma de raccordement C1+C2 (page 1).
 - Poser le couvercle du boîtier et le visser.

E| Réglage des entrées

- Mettre l'appareil hors tension.
 - Retirer le couvercle du boîtier du module.
- E1 **Cavalier (jumper) ① sur picots GND et 2 (Réglage d'usine)**
 En cas d'utilisation de contacts de commutation entre une entrée (1 à 4) et le contact C1 ou entre une entrée (1 à 4) et A1.
- E2 **Cavalier (jumper) ① sur picots +24 V et 2**
 En cas d'utilisation de contacts de commutation (1 à 4) et A2.
- Poser le couvercle du boîtier et le fermer.

F| Réglage du débit binaire et de la parité

Le débit binaire et la parité sont réglés avec les commutateurs rotatifs x10 (ⓘ), x1 (Ⓣ).
 Réglage d'usine : 19200 Bit/s even
 Pour régler le débit binaire et la parité il faut mettre l'appareil en mode de programmation.
Avis :
 Une connexion au bus n'est pas nécessaire quand l'appareil est en mode de programmation.

Exécuter les étapes suivantes :

- Mettre l'appareil hors tension.
 - Retirer le couvercle du boîtier du module.
 - Enlever le cache du module.
- F1 Déplacer le cavalier (Jumper) ③ du picot (Pin) 4 aux picots 2 et 3 de l'embase, mode de programmation „MARCHE“.

Réglage du débit binaire

F2 Régler le débit binaire souhaité avec le commutateur rotatif x1 (Ⓣ) selon le tableau ci-dessous.

x1	1	2	3	4	5	6	7	8
Bit/s	1200	2400	4800	9600	19200	38400	57600	115200

Réglage de la parité

F3 Régler la parité souhaitée avec le commutateur rotatif x10 (ⓘ) selon le tableau ci-dessous.

x10	1	2	3
parité	Even	Odd	None

- Mettre l'appareil sous tension d'alimentation pendant au moins 1 s. Maintenant la parité est enregistrée de manière permanente dans l'appareil.
 - Remettre l'appareil hors tension.
- F4 Déplacer le cavalier (Jumper) ③ des picots 2 et 3 au picot 4 de l'embase, mode de programmation „ARRET“.
- Monter le cache.
 - Poser le couvercle du boîtier et le fermer.

G| Réglage de l'adresse du module

L'adresse du module est réglée avec les commutateurs rotatifs x10 (ⓘ), x1 (Ⓣ).
 Plage d'adresses : 00 à 99
 Exemple : x10 = 3 + x1 = 9, l'adresse du module = 39
 Tous les autres réglages = 0 = Broadcast