

MR AIO4/2-IP65

Het Modbusmoduul MR-AIO4/2-IP65 met 4 per stuk configureerbare weerstands- of spanningssingangen en 2 analoge uitgangen is voor decentrale schakelhandelingen ontwikkeld. De ingangen zijn geschikt voor het inlezen van weerstanden en spanningen van bijvoorbeeld passieve en actieve temperatuursensoren, elektrische ventilatie- en mengkleppen, ventielsturingen enz. De uitgangen

zijn geschikt als waardegever voor bijvoorbeeld elektrische ventilatie- en mengkleppen, ventielsturingen enz. Door een Modbusmaster kunnen de in- en uitgangen afgevraagd en worden geschakeld. De adressering van de modules en de instelling van de baudrate gaat met adresschakelaars (x1/x10) of met behulp van software. Geschikt voor decentrale opbouw.

Technische specificatie

Ingangen.....4 x per ingang configureerbaar
 Ingang / weerstand.....40...4 MΩ
 Ingang / spanning.....0...10 VDC
 Uitgangen.....2 x analoog
 Uitgang /0 ... 10 VDC
 Uitgang / stroom.....5 mA bij 10 VDC
 Protocol.....Modbus RTU
 Beschikbare adressen.....00 tot 99
 Bus.....RS-485 (tweedraadsbus)
 Overdrachtssnelheid.....1200 - 115200 Bd
 Aansluitspanning.....24 VAC/DC ± 10 % (SELV)
 Stroomopname.....90 mA (AC) / 35 mA (DC)
 Inschakelduur relatief.....100 %
 Afmetingen B x H x D.....160 x 40,7 x 120 mm
 Gewicht.....104 g
 Aansluiting.....2,5 mm² ≤ klemveer
 Bedrijfstemperatuur.....-5...55 °C
 Opslagtemperatuur.....-20...70 °C
 Beschermingsgraad.....behuizing IP65 / klemmen IP20

Ingangen	Uitgangen	Handbediening	Kleur	Productgroep	Artikelnummer
4 x analoog	2 x analoog	nee	grijs	3503	11084313

MR-DIO4/2

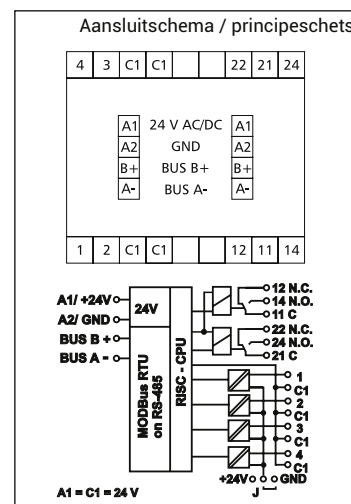
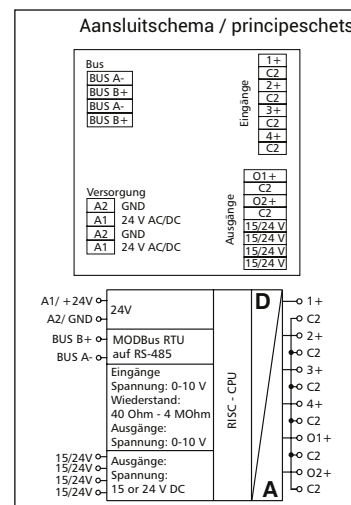
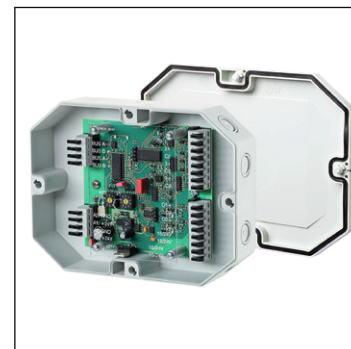
Het Modbusmoduul met 4 digitale ingangen en 2 relaisuitgangen is voor decentrale schakelhandelingen ontwikkeld. Geschikt om bijvoorbeeld in een ruimte een lichtschakelaar en een raamcontact op te nemen en twee lichtrijen te schakelen, of als jaloeziesturing. De sturing van 2 motor aangedreven brandkleppen is eveneens mogelijk net als vele andere toepassingen. Bij sterke inductieve belasting bevelen wij aan de

relaisuitgang van een RC-kring te voorzien. De ingangen kunnen als contact- en spanningssingang worden gebruikt. Met een Modbusmaster kunnen de ingangen en uitgangen door standdaardregisters geschakeld en worden afgevraagd. De adressering van de modules en de instelling van de baudrate gaat door adresschakelaars (x1/x10) op het front of via software. Montage op DIN-rail.

Technische specificatie

Ingangen.....4 x digitaal
 Ingang / spanning.....30 V AC/DC
 Ingang / hoog.....> 7 V AC/DC
 Uitgangen.....2 wisselcontacten (DPDT) voorzien van handbediening
 Uitgang / schakelspanning.....250 VAC
 Uitgang / continu stroom.....16A / uitgang
 Uitgang / inschakelstroom.....80 A, korter dan 20 ms
 Protocol.....Modbus RTU
 Beschikbare adressen.....00 tot 99
 RS-485.....(tweedraadsbus)
 Overdrachtssnelheid.....1200 - 115200 Bd
 Aansluitspanning.....24 V AC/DC ± 10 % (SELV)
 Stroomopname.....200 mA (AC) / 75 mA (DC)
 Inschakelduur relatief.....100 %
 LEDs.....groen bedrijf / bus; rood storing; geel status ingang
 Afmetingen B x H x D.....50 x 69,3 x 60 mm
 Gewicht.....126 g
 Aansluiting voeding en bus.....≤ 1,5 mm² (aansluitklemmen en doorverbindingsstekker als accessoires in de verpakking)
 Aansluiting module.....≤ 2,5 mm² schroefklemmen of klemveer
 Bedrijfstemperatuur.....-5...55 °C
 Opslagtemperatuur.....-20...70 °C
 Beschermingsgraad.....behuizing IP40 / klemmen IP20

Aansluiting	Ingangen	Uitgangen	Handbediening	Kleur	Productgroep	Artikelnummer
schroef	4 x digitaal	2 x digitaal	ja op uitgangen	grijs	3503	1108331326
klemveer	4 x digitaal	2 x digitaal	ja op uitgangen	grijs	3503	110833132670



METZ QiLogline
I/O componenten

